

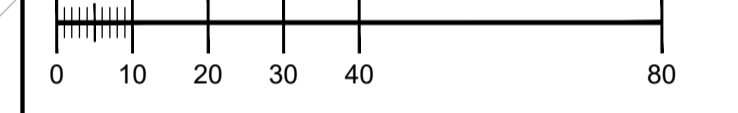
TECKENFÖRKLARING

- FASTIGHETSGRÄNS
- TRAKTGRÄNS
- 5:9 FASTIGHETSBEDECKNING
- 0/100 LÄNGDMÄTNING VÄG 124.8
- 0/100 PLANERAD GC-VÄG LÄNGDMÄTNING
- NY BELÄGGNINGSKANT
- ✦ STOLPBELYSNING
- BELYSNING I RÖRBRÖ
- NY VÄGMÄLNING
- ▨ SLÄNTER
- KANTSTÖD
- GEM-STÖD
- VÄGRÄCKE, ELLIPSRÄCKE
- NY GC-VÄG
- NY VÄGBELÄGGNING
- ⊠ BYGGNAD
- VÄGKANT BEFINTLIG VÄG
- VÄGMITT BEFINTLIG VÄG
- VÄG 124.8 GATUNAMN

ANMÄRKNING

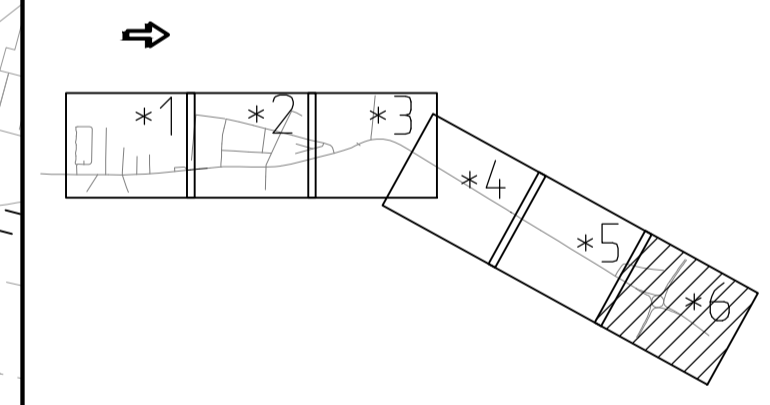
⊠ MÖJLIG YTA FÖR PASSAGE

SKALA 1:1000, METER



KOORDINATSYSTEM

PLAN: SWEREF 99 13 30
HÖJD: RH2000



| | | |
|---|----------------------------------|------------------------------|
| TYP AV PLAN | | VÄGPLAN |
| GRANSKNINGSSTATUS / SYFTE | | GODKÄND |
| HANDLINGSTYP | | SAMRÅDSHANDLING |
| DATUM 2022-09-01 | LEVERANS / ÄNDRINGS-PM | |
| OBJEKT VÄG 1248, MÖRRARP-BJUJ GC-VÄG | | |
| DELOMRÅDE / BANDEL 1. VÄG 1248, MÖRRARP-BJUJ, GC-VÄG | | |
| ANLÄGGNINGSDDEL GEMENSAMT | | |
| OBJEKTNUMMER / KM 169185 | KONSTRUKTIONNUMMER | |
| BESTÄLLARE | LEVERANTÖR | |
| SKAPAD AV M KJELLBERG | UPPDRAGSNUMMER 1074233 | |
| GODKÄND AV K LINDBERG | AVDELNING VÄG & JVG | |
| RITNINGSTYP ILLUSTRATIONSPLAN | | |
| TEKNIKOMRÅDE / INNEHÅLL VÄGUTFORMNING OCH TRAFIK | | |
| BESKRIVNING GÅNG- OCH CYKELVÄG SEKTION 3/113-3/441 LINJE GC-VÄG 04 & 05 | | |
| SKALA 1:1000 | FORMAT A1 | FÖRVALTNINGSNUMMER |
| RITNINGNUMMER 1 00 T 05 06 | BLAD | NÄSTA BLAD BET |

KONNEKTION MOT RITNING -05
KONNEKTION MOT RITNING -06

ILLUSTRATION RÖRBRÖ
UNDER VÄG 110
BRONN: 100-58216-1