

TECKENFÖRKLARING

- FASTIGHETSGRÄNS
- TRAKTGRÄNS
- 5:9 FASTIGHETSBECKENING
- 0/100 LÄNGDMÄTNING VÄG 1248
- 0/100 PLANERAD GC-VÄG LÄNGDMÄTNING
- NY BELÄGGNINGSKANT
- ⊕ STOLPBELYSNING
- ⊕ BELYSNING I RÖRBRÖ
- NY VÄGMÄLNING
- ▨ SLÄNTER
- KANTSTÖD
- GEM-STÖD
- VÄGRÄCKE, ELLIPSRÄCKE
- NY GC-VÄG
- NY VÄGBELÄGGNING
- ⊠ BYGGNAD
- VÄGKANT BEFINTLIG VÄG
- VÄGMITT BEFINTLIG VÄG
- VÄG 1248 GATUNAMN

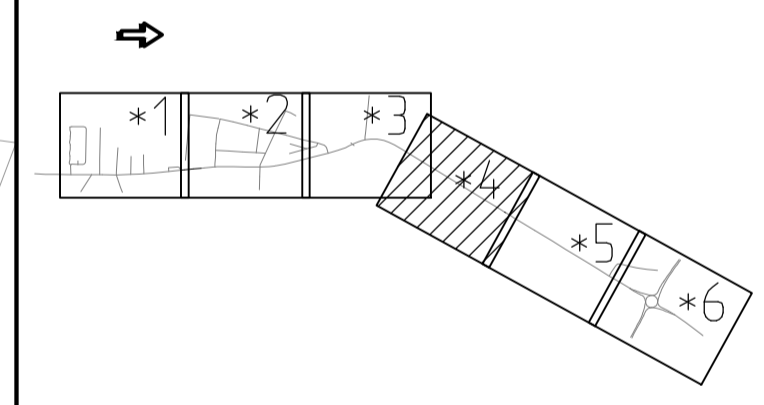
ANMÄRKNING

- ⊠ MÖJLIG YTA FÖR PASSAGE



KOORDINATSYSTEM

PLAN: SWEREF 99 13 30
HÖJD: RH2000



TYP AV PLAN		
VÄGPLAN		
GRANSKNINGSSTATUS / SYFTE		
GODKÄND		
HANDLINGSTYP		
SAMRÅDSHANDLING		
DATUM	LEVERANS / ÄNDRINGS-PM	
2022-09-01		
OBJEKT		
VÄG 1248, MÖRARP-BJUUV GC-VÄG		
DELOMRÅDE / BANDEL		
1. VÄG 1248, MÖRARP-BJUUV, GC-VÄG		
ANLÄGGNINGSDDEL		
GEMENSAMT		
OBJEKTNUMMER / KM	KONSTRUKTIONNUMMER	
169185		
BESTÄLLARE	LEVERANTÖR	
TRAFIKVERKET	Norconsult	
SKAPAD AV	UPPRAGSNUMMER	
M KJELLBERG	1074233	
GODKÄND AV	AVDELNING	
K LINDBERG	VÄG & JVG	
RITNINGSTYP		
ILLUSTRATIONSPLAN		
TEKNIKOMRÅDE / INNEHÅLL		
VÄGUTFORMNING OCH TRAFIK		
BESKRIVNING		
GÅNG- OCH CYKELVÄG		
SEKTION 1/887-2/471		
LINJE GC-VÄG 02		
SKALA	FORMAT	FÖRVALTNINGSNUMMER
1:1000	A1	
RITNINGNUMMER	BLAD	NÄSTA BLAD
1 00 T 05 04		BET

KONNEKTION MOT RITNING -03

KONNEKTION MOT RITNING -04

KONNEKTION MOT RITNING -05