

**TECKENFÖRKLARING**

- MARKANSPRÅK**
- GRÄNS FÖR VÄGOMRÅDE
  - - - - - AVGRÄNSNING MELLAN OLIKA TYPER AV MARKANSPRÅK
  - GRÄNS FÖR VÄGPLAN
  - V1** NYTT VÄGOMRÅDE MED VÄGRÄTT
  - T1** TILFÄLLIG NYTTJÄNDERÄTT
  - T2** TILFÄLLIG NYTTJÄNDERÄTT

T1 - TILFÄLLIG NYTTJÄNDERÄTT FÖR SCHAKTARBETEN, ANSLUTNINGAR OCH MASSUPPLAG. GÄLLER FRÅN BYGGSTART TILL 3 MÅNADER EFTER SLUTBESKTNING.  
 T2 - TILFÄLLIG NYTTJÄNDERÄTT FÖR ETABLERING. GÄLLER FRÅN BYGGSTART TILL 3 MÅNADER EFTER SLUTBESKTNING.  
 Skyldigheten att göra anmälan för samråd enligt 12:6 MB gäller inte för de verksamheter och åtgärder som behövs för att bygga vägen och som fastställs och ingår i vägområde för allmän väg eller område för tillfällig nyttjanderätt.

**VERKSAMHETER/ÅTGÄRDER SOM UNDANTAS FÖRBUD ENLIGT MILJÖBALKEN**

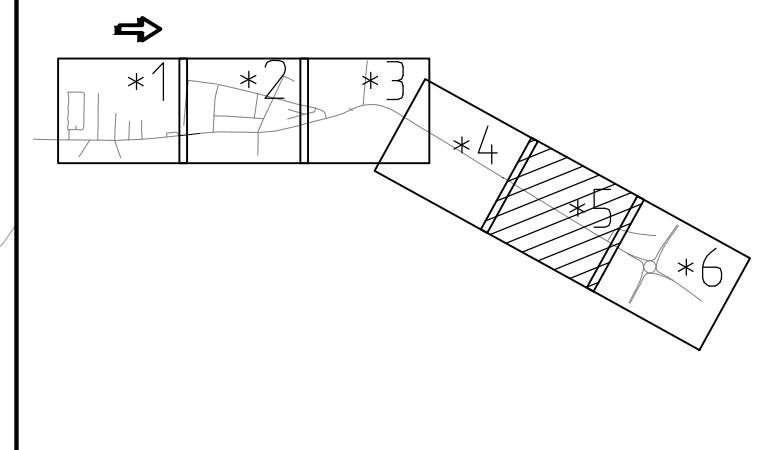
- BIOTOPSKYDDAT OBJEKT

Förbuden som avser verksamhet eller åtgärd inom generellt biotopskyddsområde (7:11 2 st. MB) gäller inte byggande av allmän väg/järnväg.

- ÖVRIGA BETECKNINGAR PÅ PLANKARTAN**
- FASTIGHETSGRÄNS
  - TRAKTGRÄNS
  - DETLA PLANEGRÄNS
  - KOMMUNGRÄNS
  - +36.5 LANGMÄTNING VÄG 1248 OCH HÖJDSÄTTNING 0/100
  - NY BELÄGGNINGSKANT
  - STÖLPBELYSNING
  - BELYSNING I RÖRBRÖ
  - LYDINGE TRAKTNAMN
  - VÄG 124.8 GATUNAMN
  - MÖRARP 5:9 FASTIGHETSBECKENING 5:18
  - 1285-1414.1 LEDNINGSRÄTT
  - BYGGNAD
  - VÄGKANT BEFINTLIG VÄG



**KOORDINATSYSTEM**  
 PLAN: SWEREF 99 13 30  
 HÖJD: RH2000



TYP AV PLAN		<b>VÄGPLAN</b>	
GRANSKNINGSSTATUS / SYFTE		<b>GODKÄND</b>	
HANDLINGSTYP		<b>SAMRÅDSHANDLING</b>	
DATUM	2022-09-01	LEVERANS / ÄNDRINGS-PM	
OBJEKT	<b>VÄG 1248, MÖRARP-BJUUV GC-VÄG</b>		
DELOMRÅDE / BANDEL	<b>1, VÄG 1248, MÖRARP-BJUUV, GC-VÄG</b>		
ANLÄGGNINGSDDEL	<b>GEMENSAMT</b>		
OBJEKTNUMMER / KM	169185	KONSTRUKTIONNUMMER	
BESTÄLLARE		LEVERANTÖR	<b>Norconsult</b>
SKAPAD AV	<b>M KJELLBERG</b>	UPPDRAGSNUMMER	<b>1074233</b>
GODKÄND AV	<b>K LINDBERG</b>	AVDELNING	<b>VÄG &amp; JVG</b>
RITNINGSTYP	<b>PLAN</b>		
TEKNIKOMRÅDE / INNEHÅLL	<b>VÄGUTFORMNING OCH TRAFIK</b>		
BESKRIVNING	<b>GÅNG- OCH CYKELVÄG SEKTION 2/471-3/113 LINJE GC-VÄG 03</b>		
SKALA	<b>1:1000</b>	FORMAT	<b>A1</b>
RITNINGNUMMER	<b>1 00 T 02 05</b>	FÖRVALTNINGSNUMMER	
		BLAD	NÄSTA BLAD
		BET	