

**TECKENFÖRKLARING**

- MARKANSPRÅK**
- GRÄNS FÖR VÄGOMRÅDE
  - - - - - AVGRÄNSNING MELLAN OLIKA TYPER AV MARKANSPRÅK
  - GRÄNS FÖR VÄGPLAN
  - V1** NYTT VÄGOMRÅDE MED VÄGRÄTT
  - T1** TILLFÄLLIG NYTTJÄNDERÄTT
  - T2** TILLFÄLLIG NYTTJÄNDERÄTT

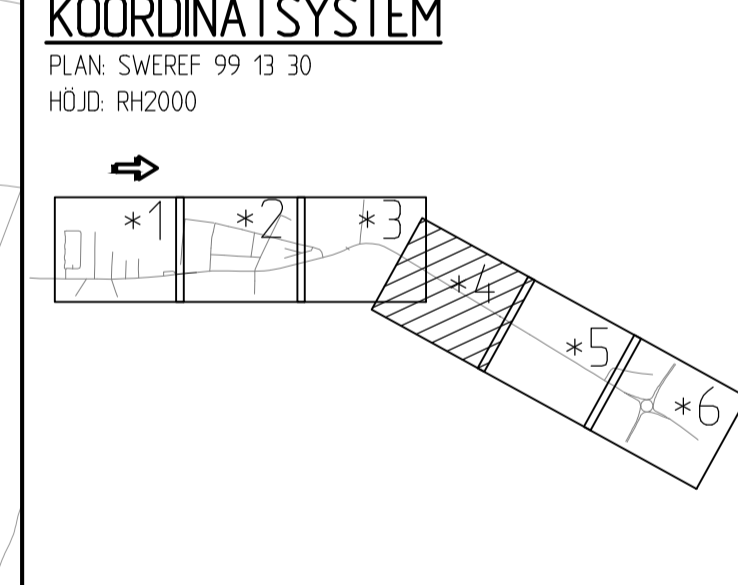
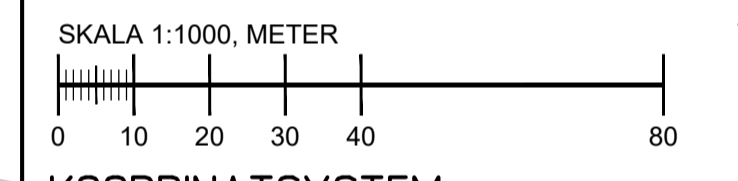
T1 - TILLFÄLLIG NYTTJÄNDERÄTT FÖR SCHAKTARBETEN, ANSLUTNINGAR OCH MASSUPPLAG. GÄLLER FRÅN BYGGSTART TILL 3 MÅNADER EFTER SLUTBESKNING.  
 T2 - TILLFÄLLIG NYTTJÄNDERÄTT FÖR ETABLERING. GÄLLER FRÅN BYGGSTART TILL 3 MÅNADER EFTER SLUTBESKNING.  
 Skyldigheten att göra anmälan för samråd enligt 12:6 MB gäller inte för de verksamheter och åtgärder som behövs för att bygga vägen och som fastställs och ingår i vägområde för allmän väg eller område för tillfällig nyttjanderätt.

**VERKSAMHETER/ÅTGÄRDER SOM UNDTANTAS FÖRBUD ENLIGT MILJÖBALKEN**

- BIOTOPSKYDDAT OBJEKT

Förbud som avser verksamhet eller åtgärd inom generellt biotopskyddsområde (7:11 2 st. MB) gäller inte byggande av allmän väg/järnväg.

- ÖVRIGA BETECKNINGAR PÅ PLANKARTAN**
- FASTIGHETSGRÄNS
  - TRAKTGRÄNS
  - DETALJPLANEGRÄNS
  - KOMMUNGRÄNS
  - +36.5 LÄNGDMÄTNING VÄG 1248 OCH HÖJDSÄTTNING 0/100
  - NY BELÄGGNINGSKANT
  - STÖLPBELYSNING
  - LYDINGE 16 S:1-2 BELYSNING I RÖRBRÖ
  - LYDINGE TRAKTNAMN
  - VÄG 1248 GATUNAMN
  - MÖRARP 5:9 FASTIGHETSBEDECKNING
  - 1285-14.14.1 LEDNINGSRÄTT
  - BYGGENAD
  - VÄGKANT BEFTLIG VÄG



TYP AV PLAN		<b>VÄGPLAN</b>	
GRANSKNINGSSTATUS / SYFTE		<b>GODKÄND</b>	
HANDLINGSTYP		<b>SAMRÅDSHANDLING</b>	
DATUM	2022-09-01	LEVERANS / ÄNDRINGS-PM	
OBJEKT	<b>VÄG 1248, MÖRARP-BJUVA GC-VÄG</b>		
DELOMRÅDE / BANDEL	1, VÄG 1248, MÖRARP-BJUVA, GC-VÄG		
ANLÄGGNINGSDDEL	GEMENSAMT		
OBJEKTNUMMER / KM	169185	KONSTRUKTIONNUMMER	
BESTÄLLARE	M KJELLBERG	LEVERANTÖR	<b>Norconsult</b>
SKAPAD AV	M KJELLBERG	UPPRAGSNUMMER	1074233
GODKÄND AV	K LINDBERG	AVDELNING	VÄG & JVG
RITNINGSTYP	PLAN		
TEKNIKOMRÅDE / INNEHÅLL	VÄGUTFORMNING OCH TRAFIK		
BESKRIVNING	GÅNG- OCH CYKELVÄG SEKTION 1/887-2/471 LINJE GC-VÄG 02		
SKALA	1:1000	FORMAT	A1
RITNINGNUMMER	1 00 T 02 04	FÖRVALTNINGSNUMMER	
		BLAD	NÄSTA BLAD
		BET	

KONNEKTION MOT RITNING -04  
 KONNEKTION MOT RITNING -05

KONNEKTION MOT RITNING -03  
 KONNEKTION MOT RITNING -04