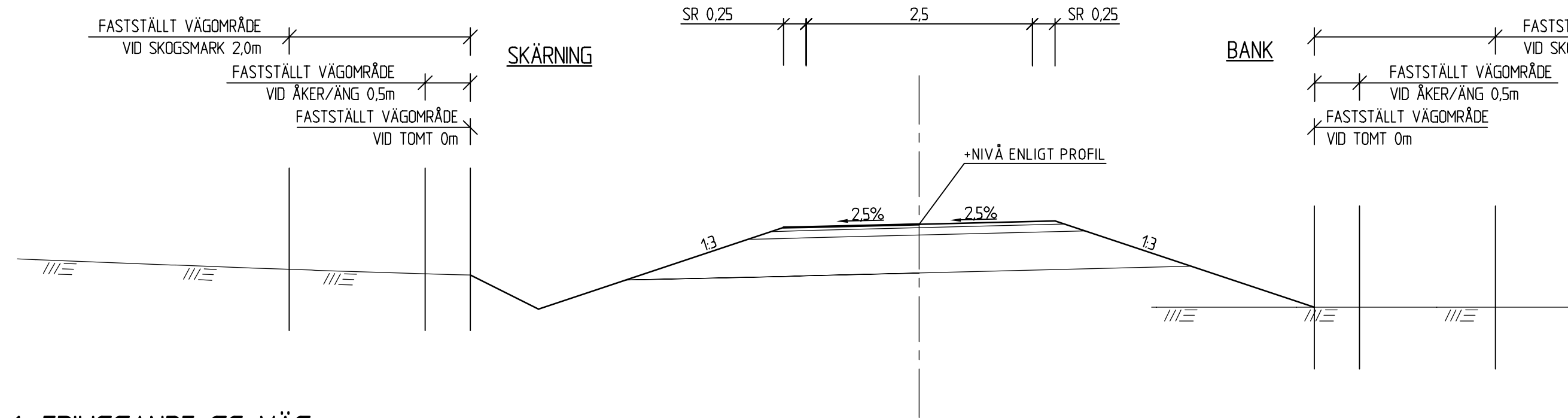
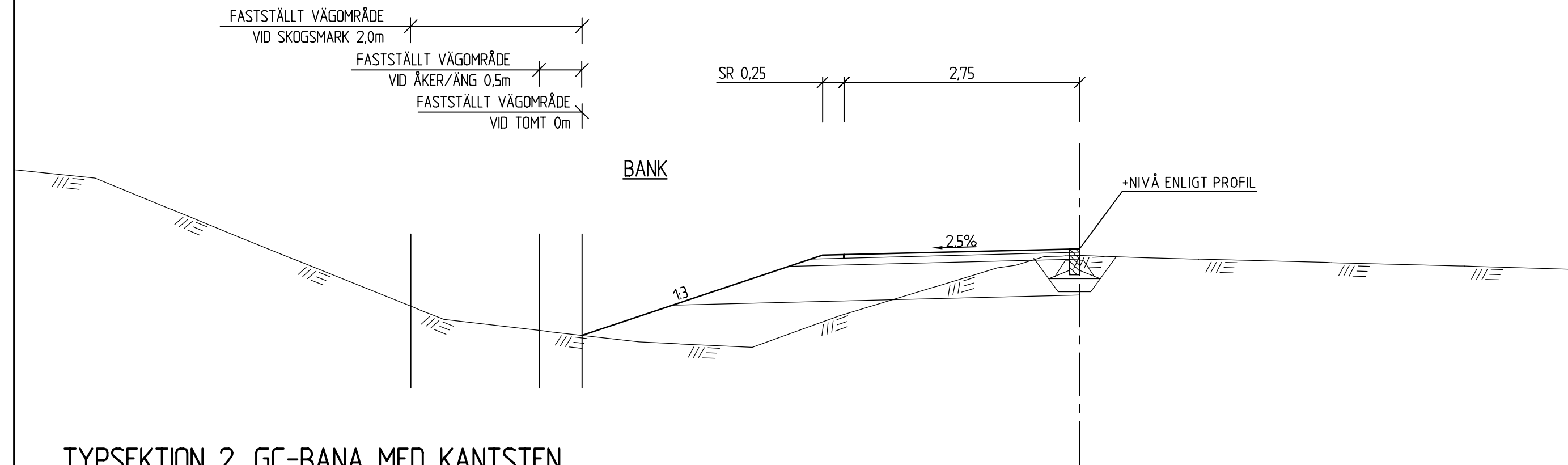


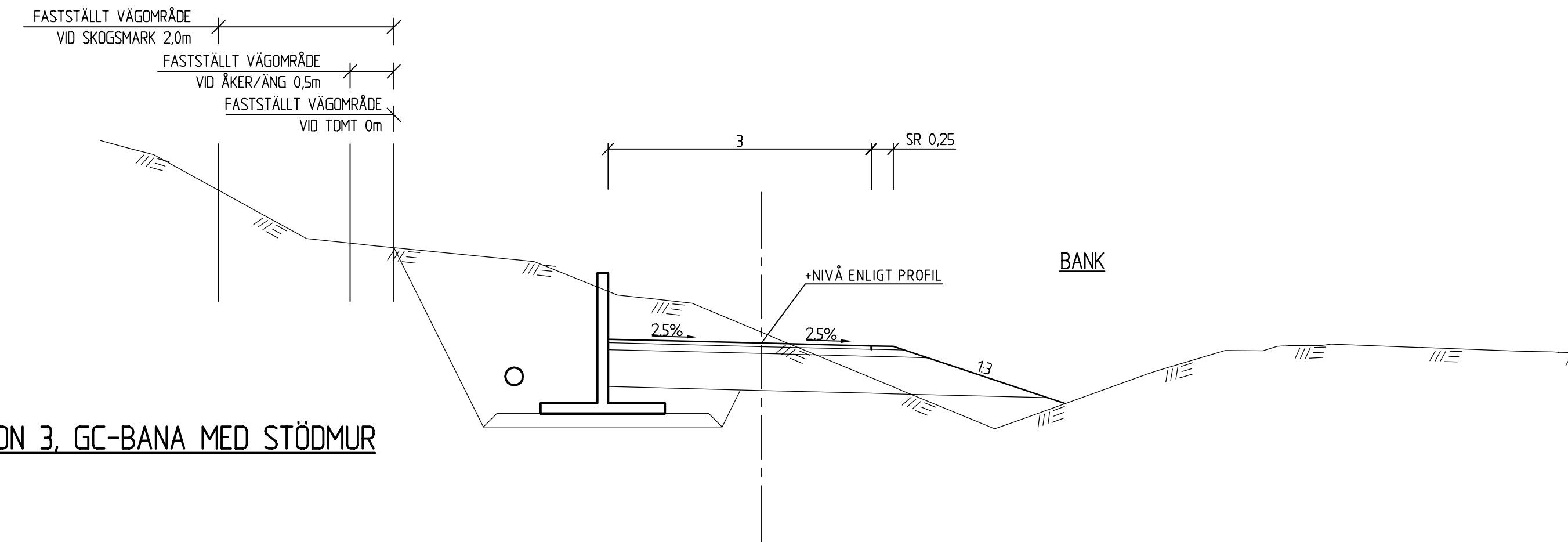
TYPSEKTION 1, FRILIGGANDE GC-VÄG



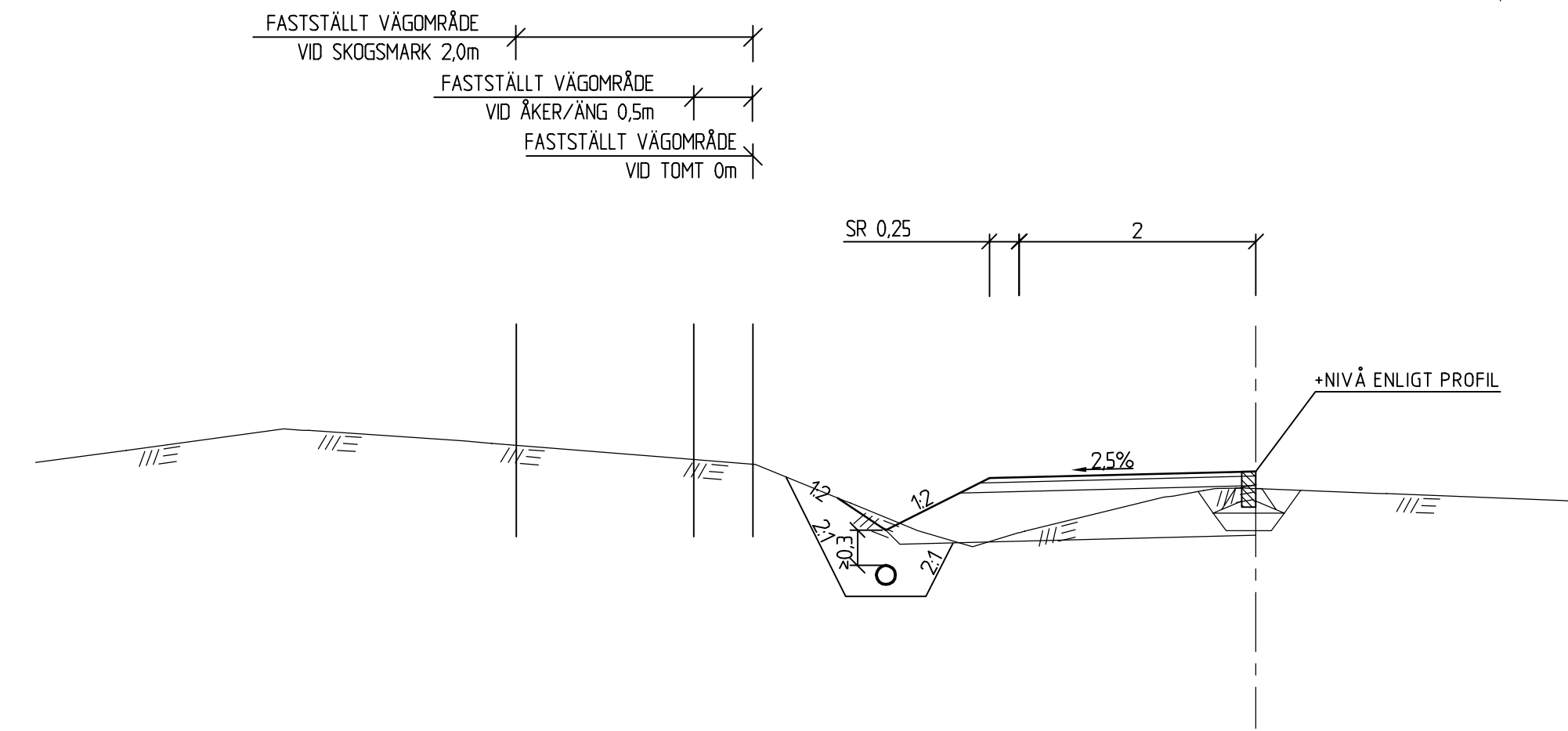
TYPSEKTION 2, GC-BANA MED KANTSTEN



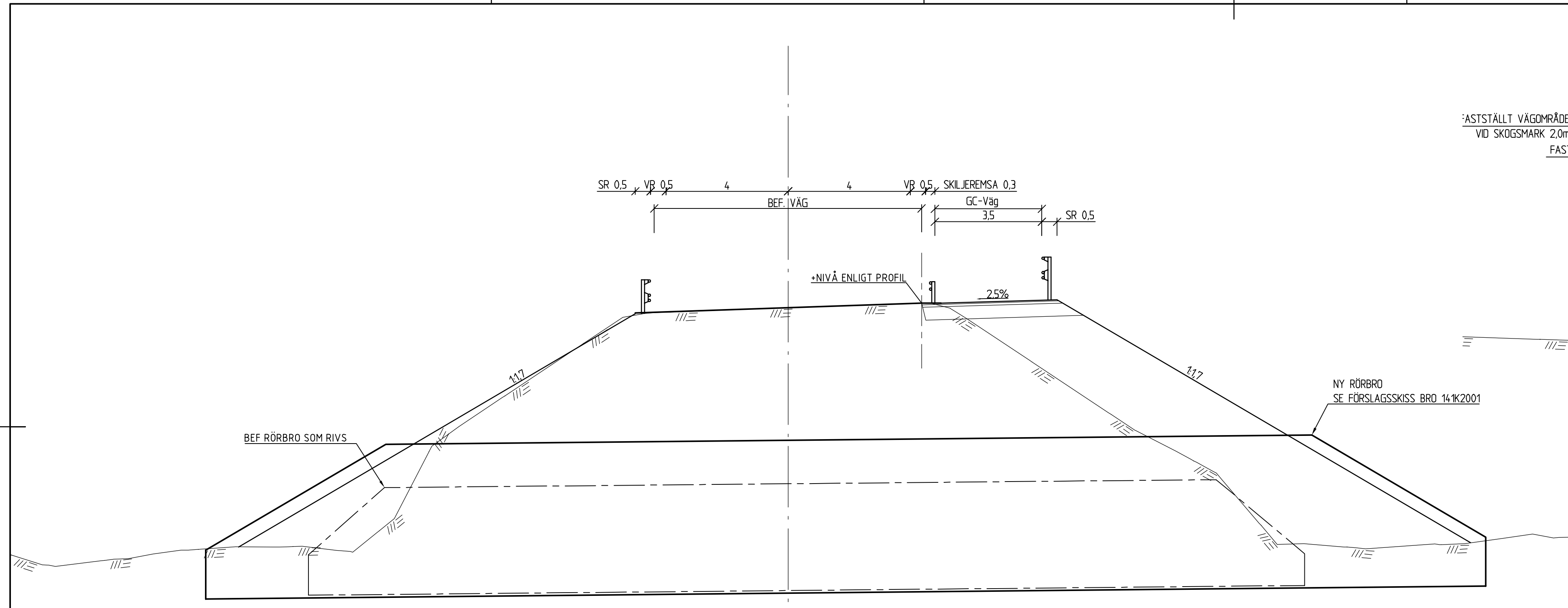
TYPSEKTION 3, GC-BANA MED STÖDMUR



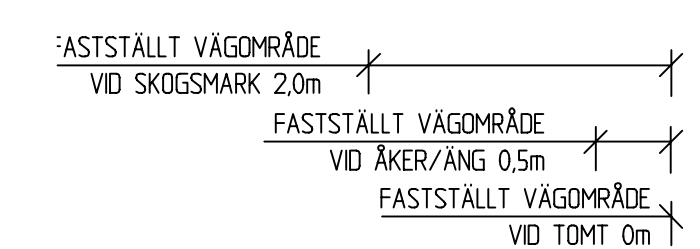
TYPSEKTION 4, GC-BANA MED KANTSTEN SAMT DRÄNERINGSLEDNIG



REV	ANT	ÄNDRINGEN AVSER	GODK.	DATUM	TRV DATUM	TRV DIARIENUMMER
VÄGPLAN			GRANSKNINGSHANDLING			
			VÄG 94 ÄLVSBYN-KORSTRÄSK GC-VÄG			
			TYPSEKTIONER 1-4			
WSP Samhällsbyggnad Tel: 010-722 50 00 Smedjegatan 24 972 31 LULEÅ			SEKTION			
UPPDRAGSANSVARIG	M. ELDENHALL	UPPDRAGSNUMMER	10186652	KONSTRUKTIONSNR	FORMAT	SKALA
KONSTR	F.BERGKVIST	GRANSK	T.LINDBÄCK		A3FF	1:50
LULEÅ	M. ELDENHALL	2017-03-24	886104	OBJEKT NR	RITNINGSNR	REV
					1 01 T 04 01	

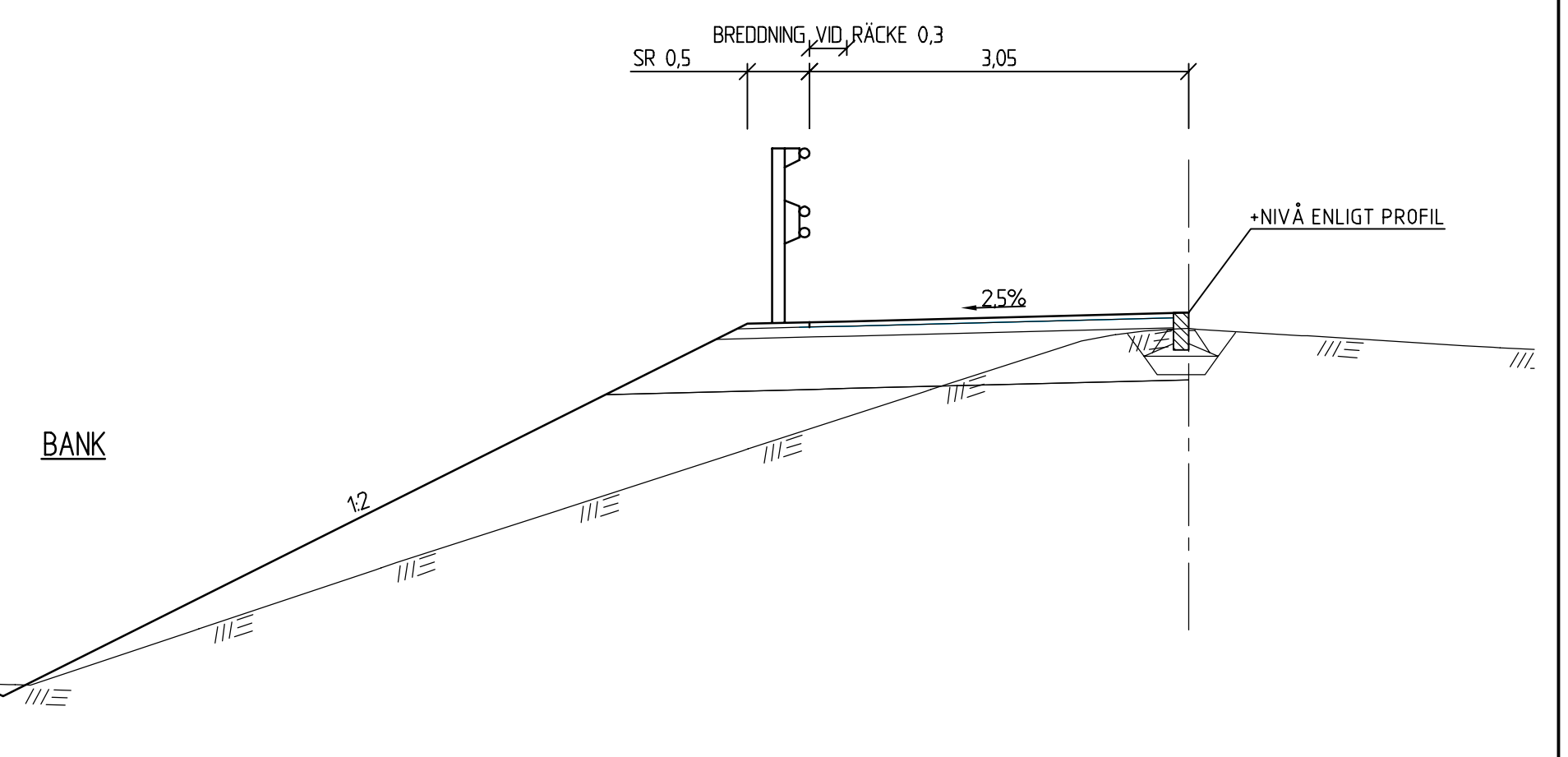


TYPSEKTION 5, GC-BANA MED SKILJEREMSA

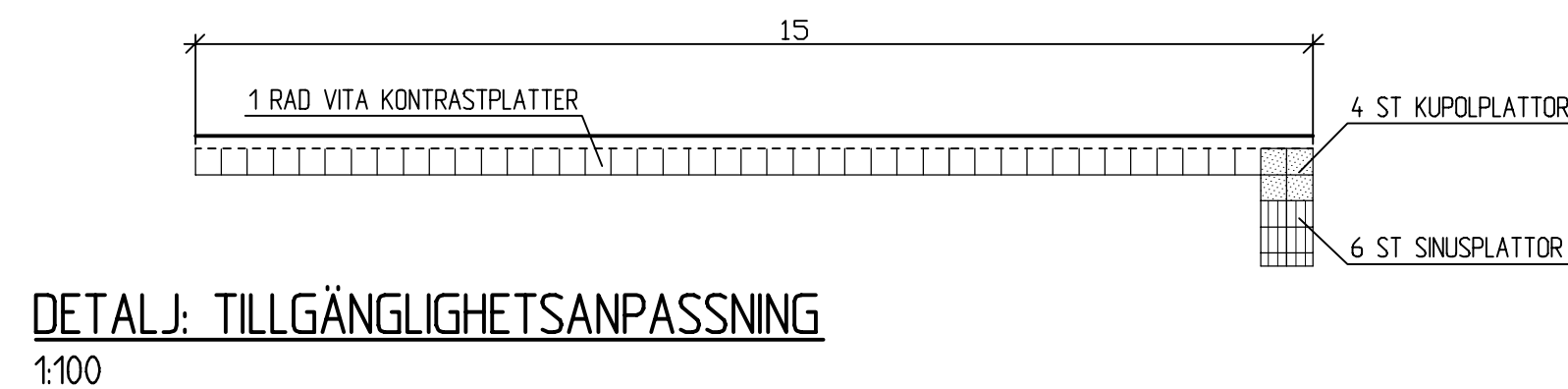
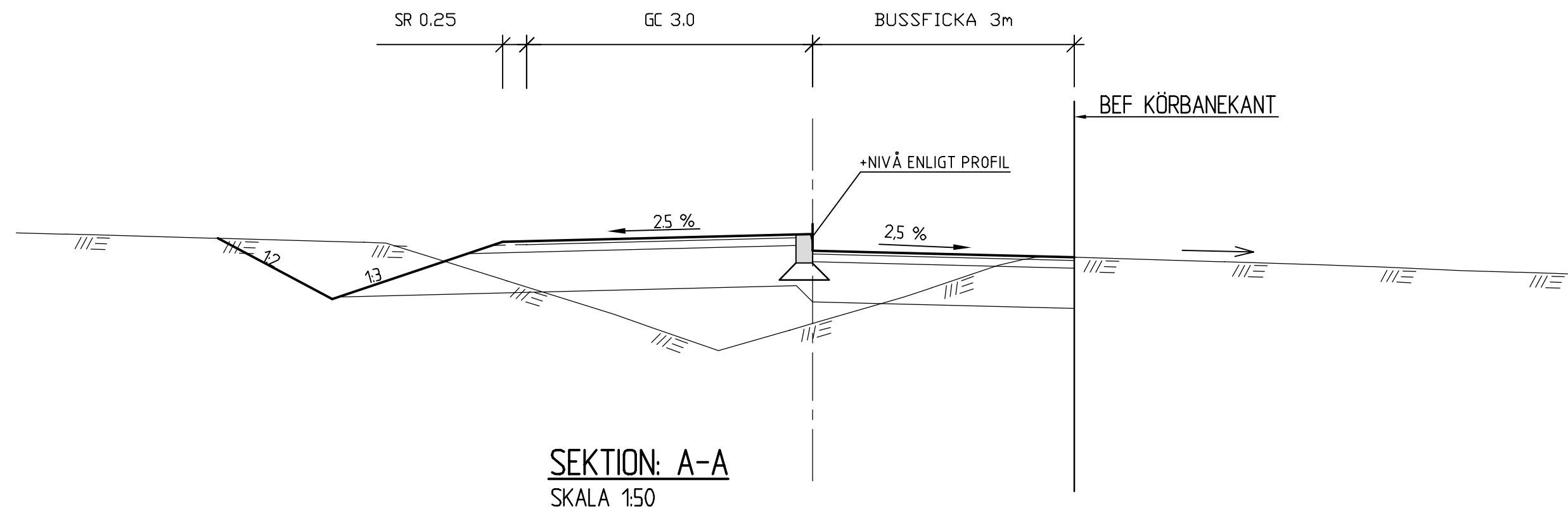
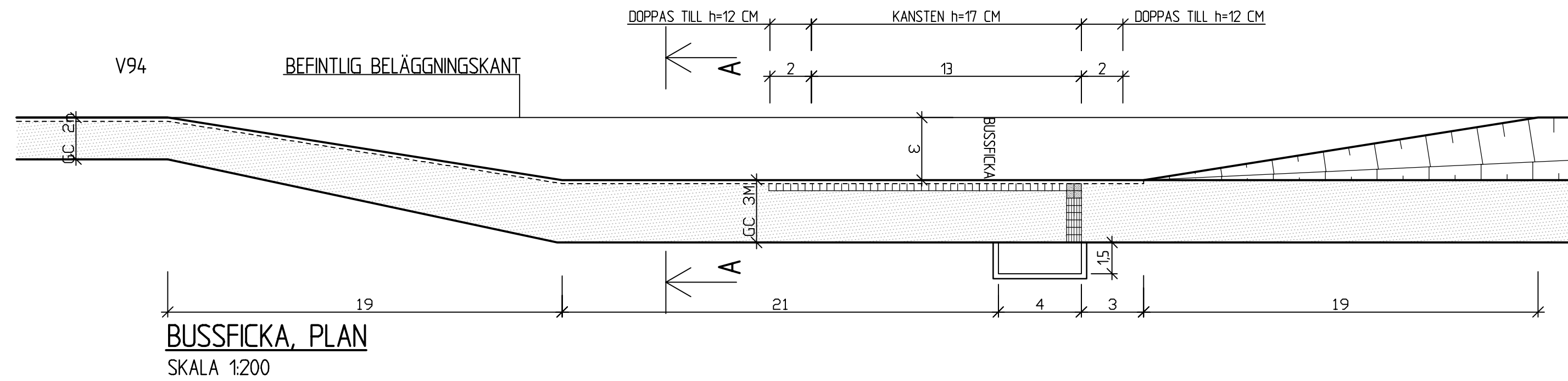


BANK

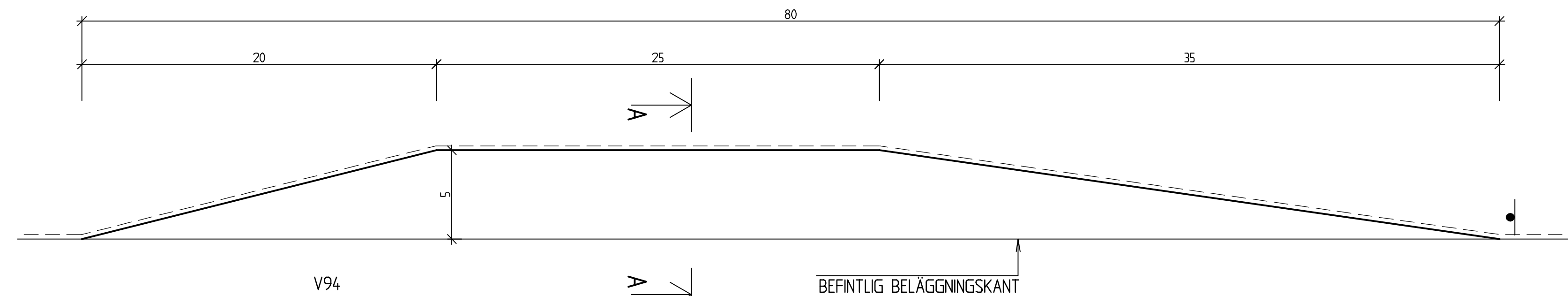
TYPSEKTION 6, GC-BANA MED KANTSTEN SAMT RÄCKE



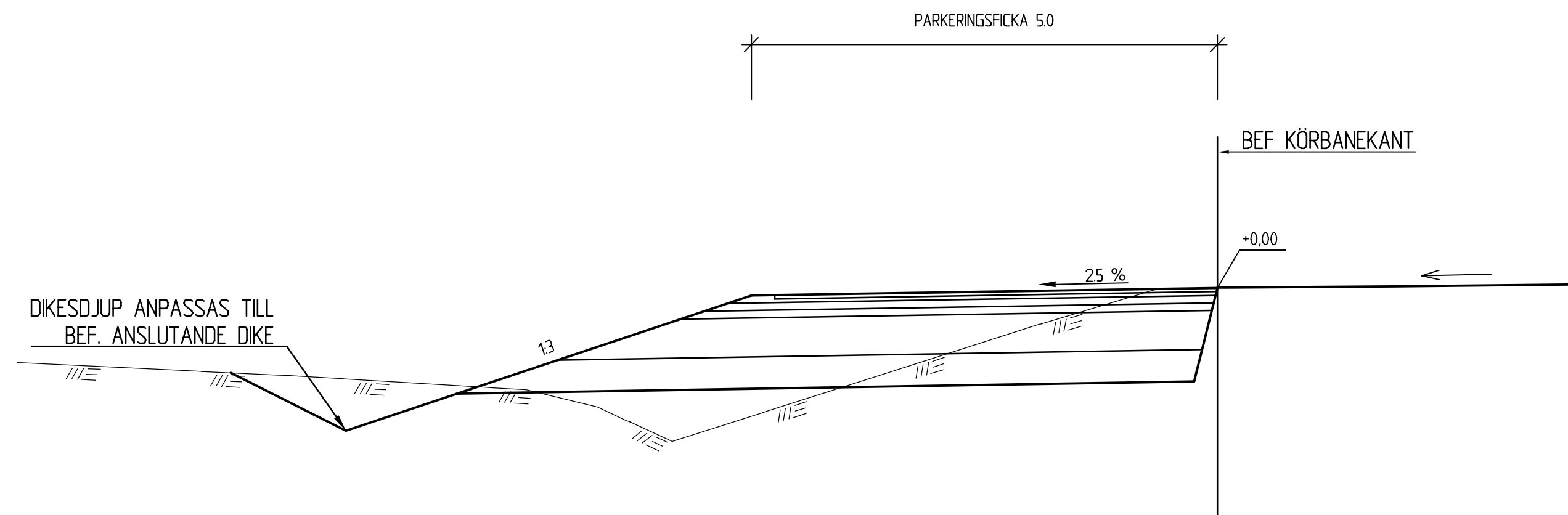
REV	ANT	ÄNDRINGEN AVSER	GOOK.	DATUM	TRV DATUM	TRV DIARIENUMMER
VÄGPLAN			GRANSKNINGSHANDLING			
			VÄG 94 ÄLVSBYN-KORSTRÄSK GC-VÄG			
 WSP Samhällsbyggnad Tel: 010-722 50 00 Smedjegatan 24 972 31 LULEÅ			TYPSEKTION 5 & 6 SEKTION			
UPPDRAGSANSVARIG M. ELDENHALL	UPPDRAGSNUMMER 10186652	KONSTR F.BERGKVIST	GRANSK T.LINDBÄCK	KONSTRUKTIONSNR	FORMAT A3FF	SKALA 1:100
LULEÅ M. ELDENHALL	2017-03-24	OBJEKT NR 886104	RITNINGSNR 1 01 T 04 02	REV		



REV	ANT	ÄNDRINGEN AVSER	GOOK	DATUM	TRV DATUM	TRV DIARIENUMMER
VÄGPLAN			GRANSKNINGSHANDLING			
			VÄG 94 ÄLVSBYN-KORSTRÄSK GC-VÄG			
 WSP Samhällsbyggnad Tel: 010-722 50 00 Smedjegatan 24 972 31 LULEÅ			TYPSEKTION BUSSFICKA			
UPPDRAGSANSVARIG M. ELDENHALL			UPPDRAGSNUMMER 10186652			
KONSTR F.BERGKVIST			GRANSK T.LINDBÄCK			
LULEÅ M. ELDENHALL			KONSTRUKTIONSNR 886104			
2017-03-24			FORMAT A3FF		SKALA 1:50	
OBJEKT NR 886104			RITNINGSNR 1 01 T 04 03		REV	



PARKERINGSFICKA, PLAN
SKALA 1:200



SEKTION-A
SKALA 1:50

REV	ANT	ÄNDRINGEN AVSER	GODK.	DATUM	TRV DATUM	TRV DIARIENUMMER
VÄGPLAN			GRANSKNINGSHANDLING			
			VÄG 94 ÄLVSBYN-KORSTRÄSK GC-VÄG			
 WSP Samhällsbyggnad Tel: 010-722 50 00 Smedjegatan 24 972 31 LULEÅ			TYPSEKTION PARKERINGSFICKA			
UPPDRAGSANSVARIG M. ELDENHALL			UPPDRAGSNUMMER 10186652			
KONSTR F.BERGKVIST			GRANSK T.LINDBÄCK			
LULEÅ M. ELDENHALL			KONSTRUKTIONSNR 886104		FORMAT SKALA A3FF 1:200	
OBJEKT NR 2017-03-24			RITINGSNR 1 01 T 04 04		REV	