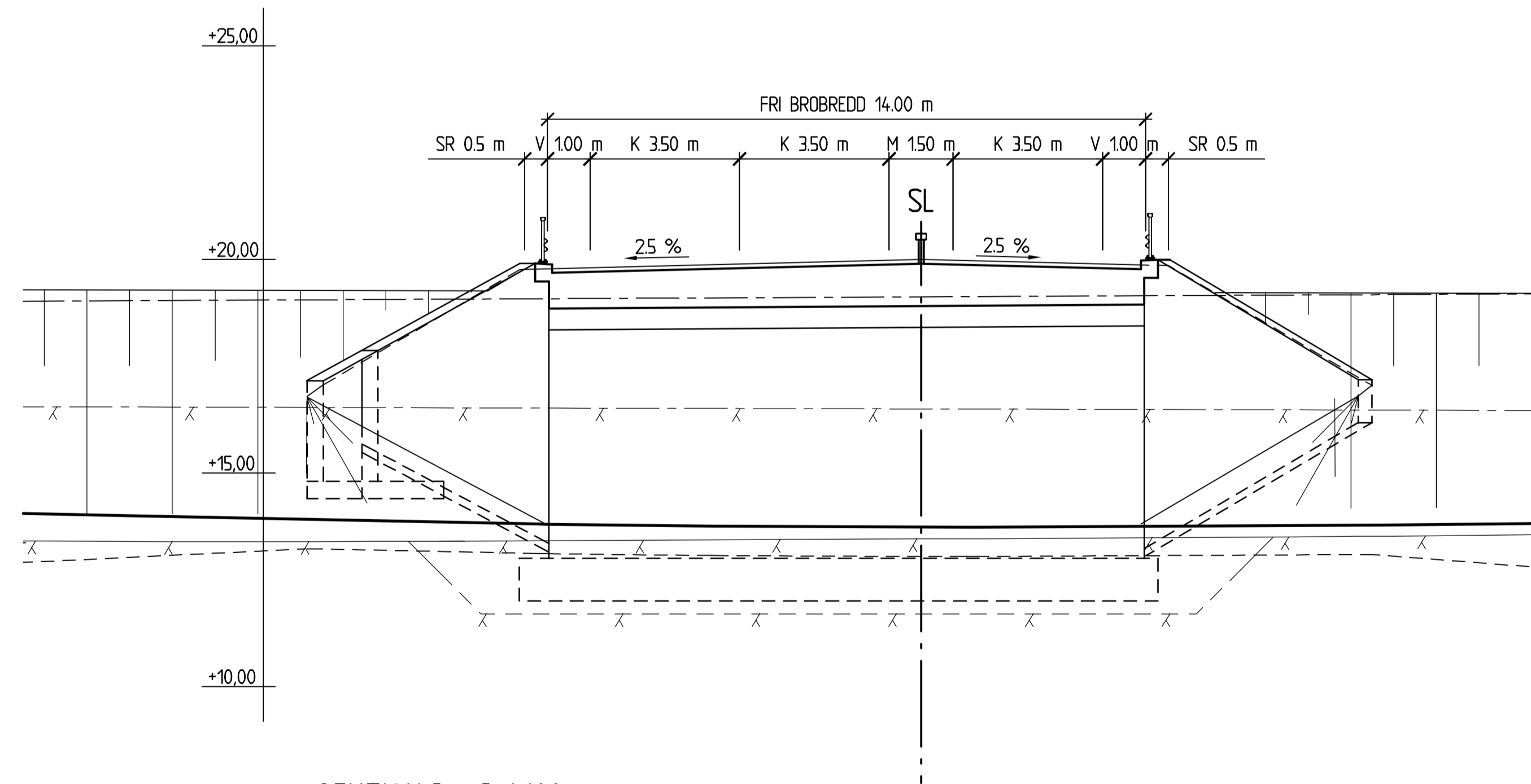
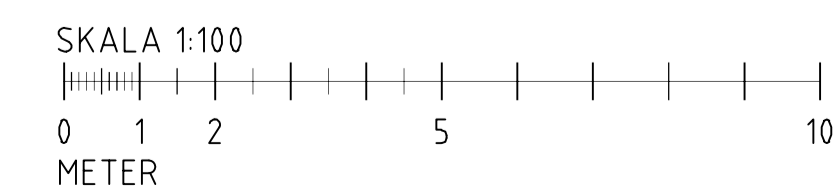


ELEVATION A - A 1:100



SEKTION B - B 1:100



TYP AV PLAN		VÄGPLAN	
GRANSKNINGSSTATUS / SYFTE			
HANDLINGSTYP			
GRANSKNINGSHANDLING			
DATUM	2023-06-15	LEVERANS / ÄNDRINGS-PM	
OBJEKT			
V56 KVICKSUND-VÄSTJÄDRA KORSNINGSÅTGÄRDER			
DELOMRÅDE / BANDEL			
2 V 56 KVICKSUND-VÄSTJÄDRA			
ANLÄGGNINGSDDEL			
33 DINGTUNAKORSET - VÄG 56 /553			
OBJEKTNUMMER / KM		KONSTRUKTIONNUMMER	
BESTÄLLARE		LEVERANTÖR	wsp
SKAPAD AV	L. JOHNSON	UPPDRAGSNUMMER	10323176
GODKÄND AV	GUNILLA SORTTI	AVDELNING	5661
RITNINGSTYP			
SEKTION			
TEKNIKOMRÅDE / INNEHÅLL			
LANDSKAPSARKITEKTUR			
BESKRIVNING			
TPL DINGTUNAKORSET BRO ÖVER VÄG PÅ VÄG 56			
FÖRSLAGSSKISS			
SKALA	1:100	FORMAT	A1
RITNINGNUMMER	233K2002	FÖRÄLNINGNUMMER	
BLAD		NÄSTA BLAD	
BET			