

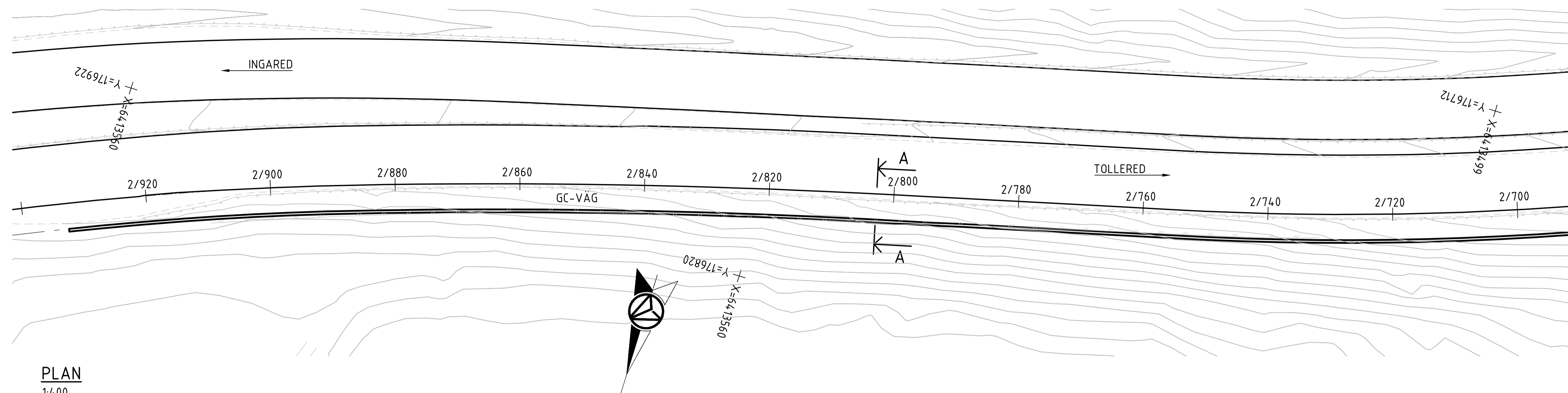
ALLMÄNNA ANVISNINGAR

FÖRESKRIFTER:
STÖDMUR DIMENSIONERAS OCH UTFORMAS ENLIGT TRVINFRA -00226 VERSION 1.0

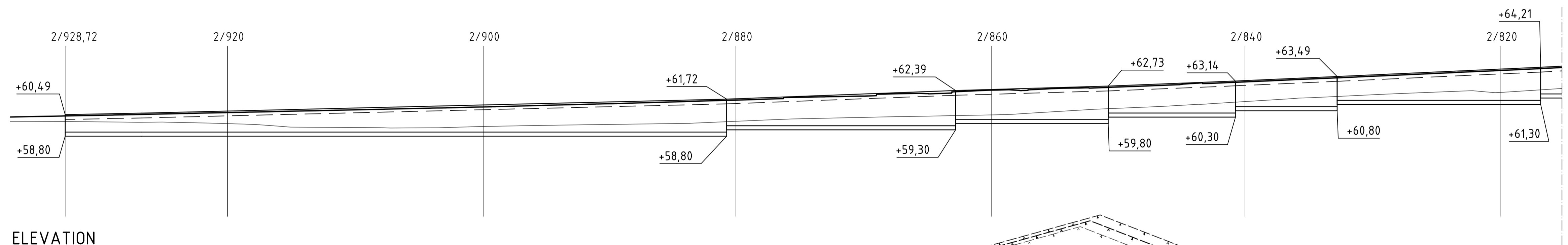
KOORDINATSYSTEM:
KOORDINATSYSTEM: SWEREF 99 12 00
HÖJDSYSTEM: RH 2000

BETECKNINGAR

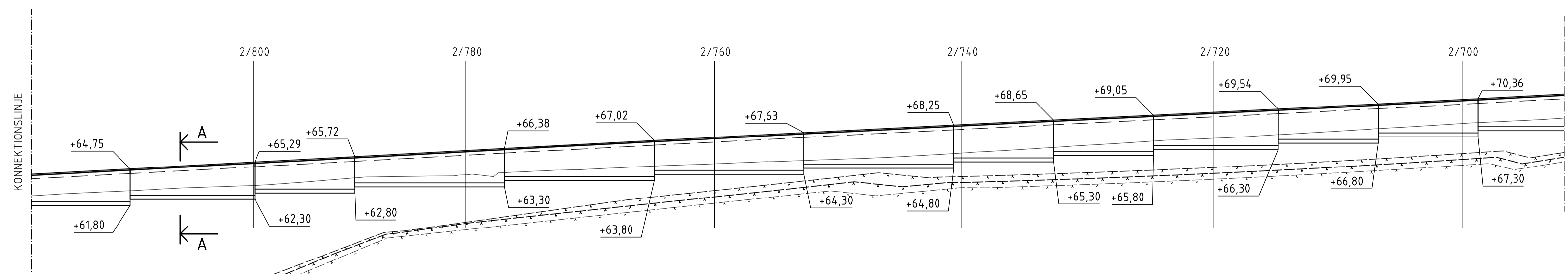
- BEF. MARK
- - - BEF. BERG
- · - · BEF. BERG, 1m SÖDER
- · - · BEF. BERG, 1m NORR



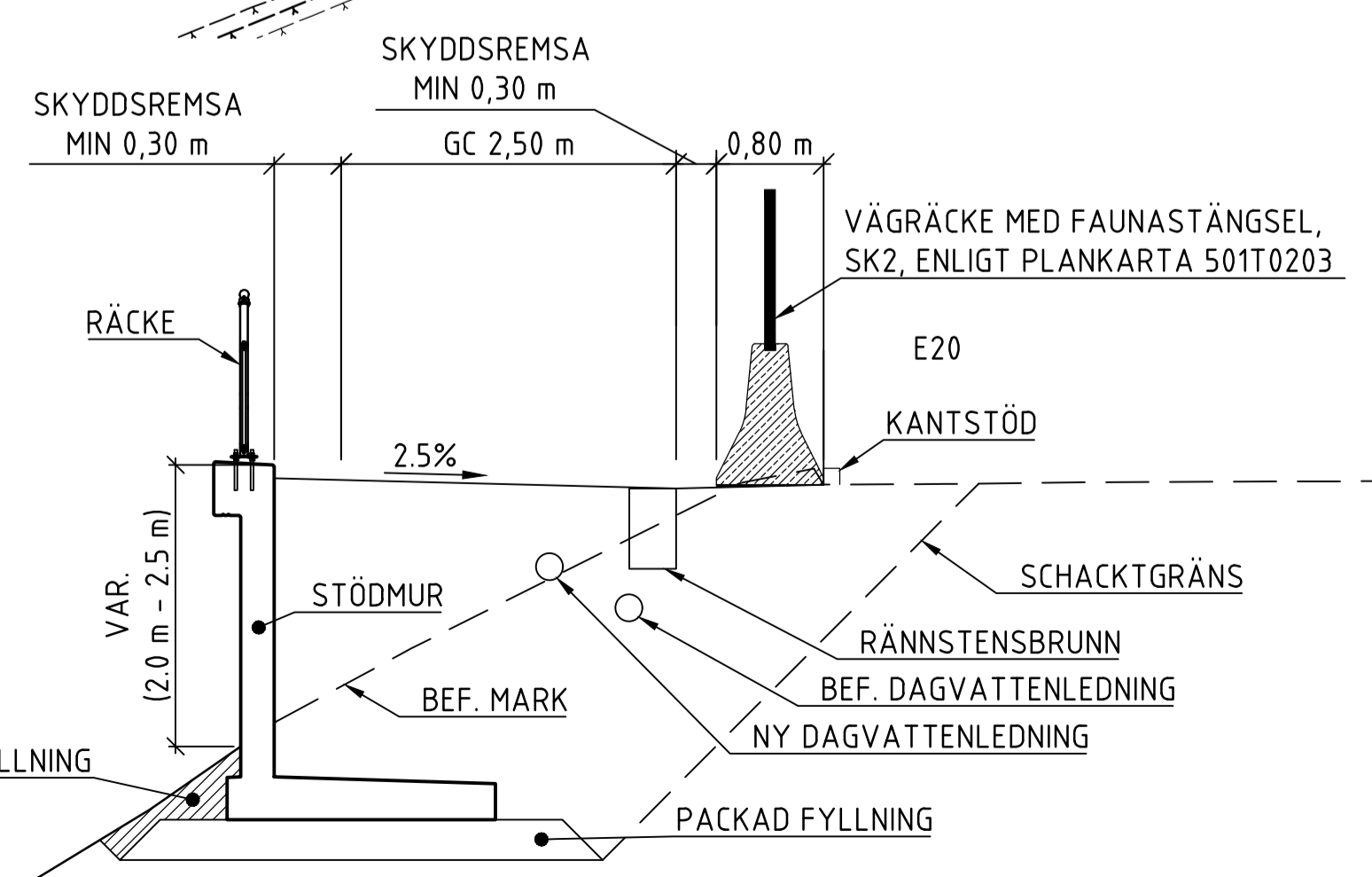
PLAN
1:400



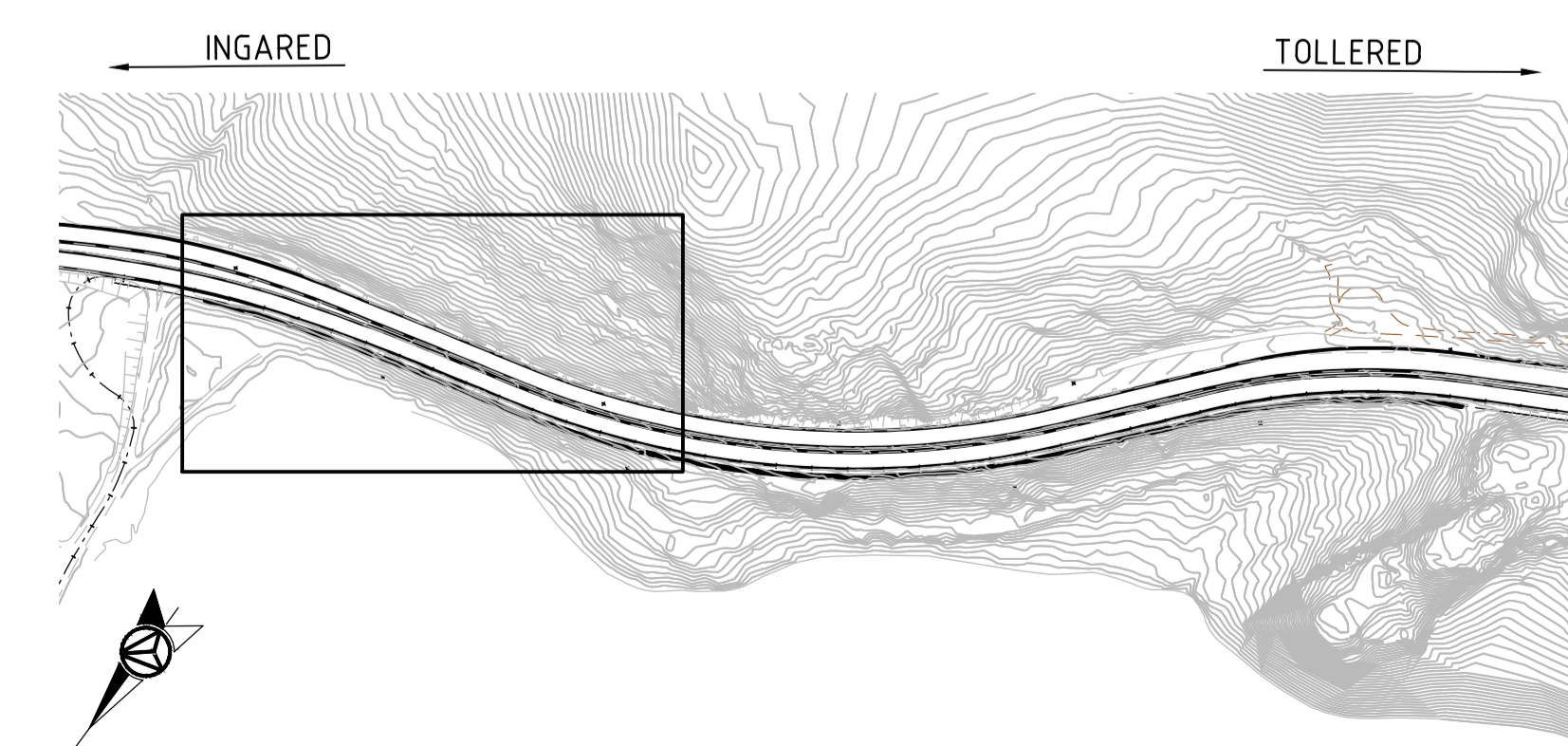
ELEVATION
1:200



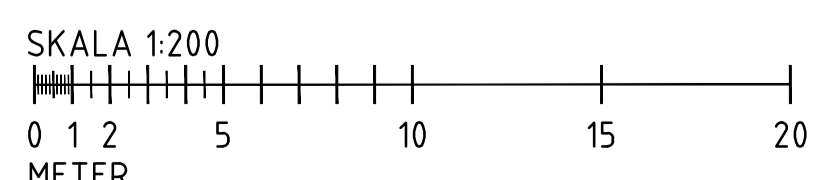
ELEVATION
1:200



A - A
1:50



SITUATIONSPLAN
1:4000



TYP AV PLAN		VÄGPLAN	
GRANSKNINGSSTATUS / SYFTE			
HANDLINGSTYP			
DATUM	LEVERANS / ÄNDRINGS-PM		
2022-12-22			
OBJEKT			
VP E20 TOLLERED-INGARED, DELEN GC-VÄG MELLAN TOLLERED-INGARED			
DELOMRÅDE / BANDEL			
GC-VÄG MELLAN TOLLERED-INGARED			
ANLÄGGNINGSDIAGRAM			
STÖDMUR INTILL GC-VÄG TOLLERED-INGARED			
OBJEKTNUMMER / KM	KONSTRUKTIONSDOKUMENT		
106595	100-18274-1		
BESTÄLLARE	LEVERANTÖR		
TRAFIKVERKET	AFRY		
SKAPAD AV	UPPDRAGSNUMMER		
R. JIGFELT	755572		
GODKÄND AV	ÄNDRING		
P. PIHL			
RITNINGSTYP			
FÖRSLAGSSKISS			
TEKNIKOMRÅDE / INNEHÅLL			
K KONSTRUKTIONER / BYGGNADSVÄRK			
BESKRIVNING			
STÖDMUR INTILL GC-VÄG TOLLERED-INGARED 1 (3)			
SKALA	FORMAT	FÖRVALTNINGSNUMMER	
1:400 1:200 1:50 A1		100-18274-1	
RITNINGSDOKUMENT	BLAD	NÄSTA BLAD	BET
5 40 K 20 10			

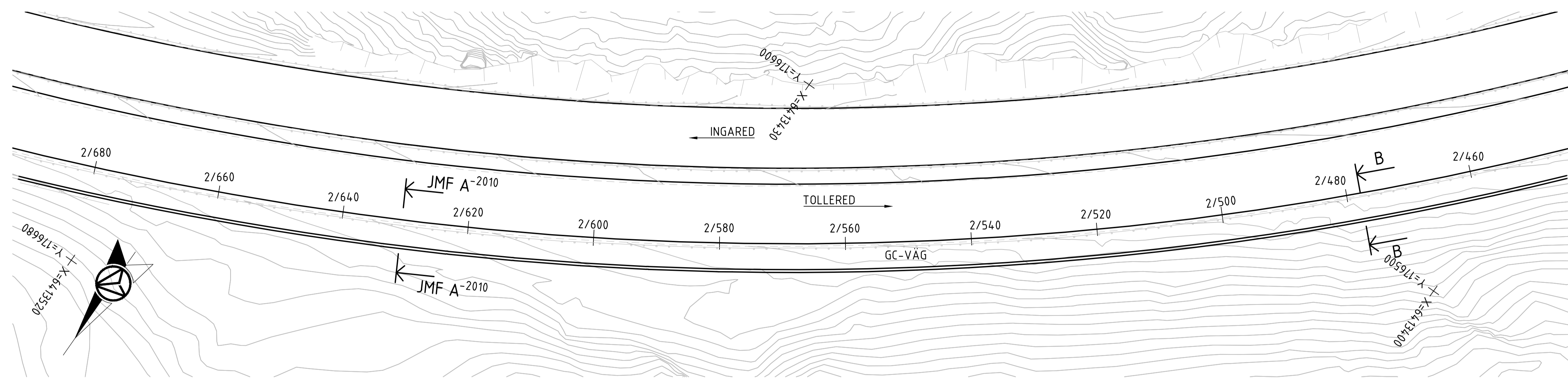
ALLMÄNNA ANVISNINGAR

FÖRESKRIFTER:
STÖDMUR DIMENSIONERAS OCH UTFORMAS ENLIGT TRVINFRA -00226 VERSION 1.0

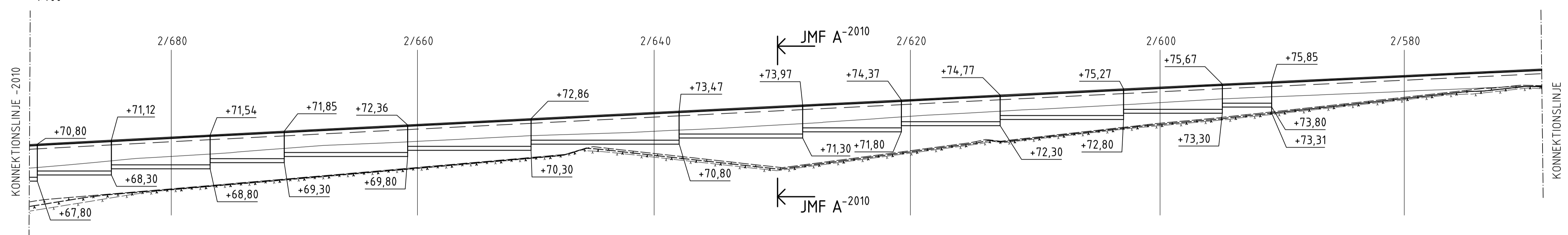
KOORDINATSYSTEM:
KOORDINATSYSTEM: SWEREF 99 12 00
HÖJDSYSTEM: RH 2000

BETECKNINGAR

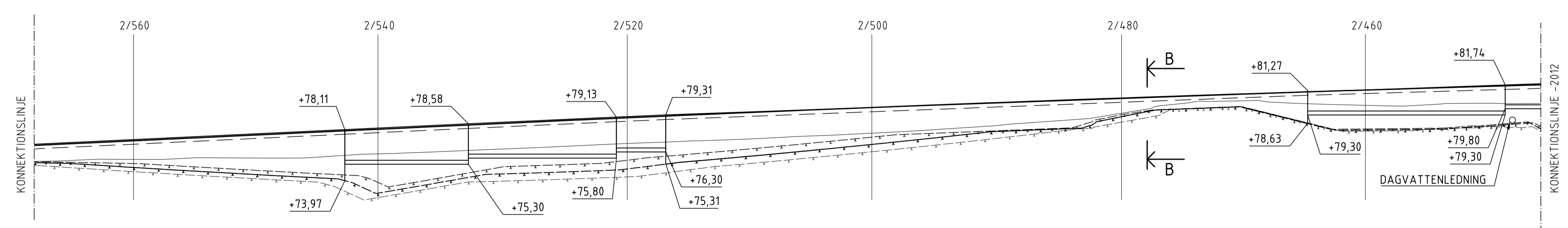
- BEF. MARK
- - - BEF. BERG
- · - · BEF. BERG, 1m SÖDER
- · - · BEF. BERG, 1m NORR



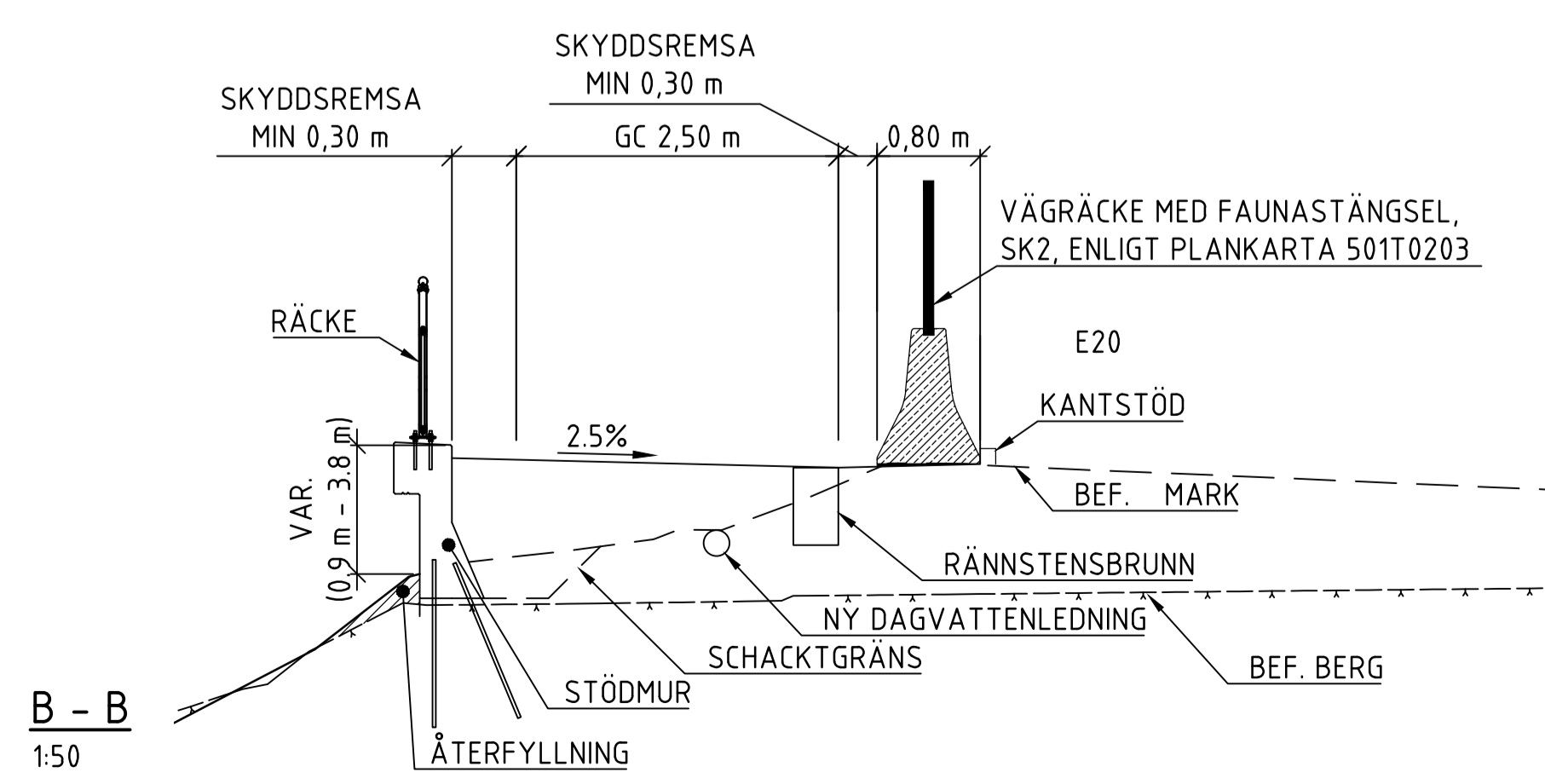
PLAN
1:400



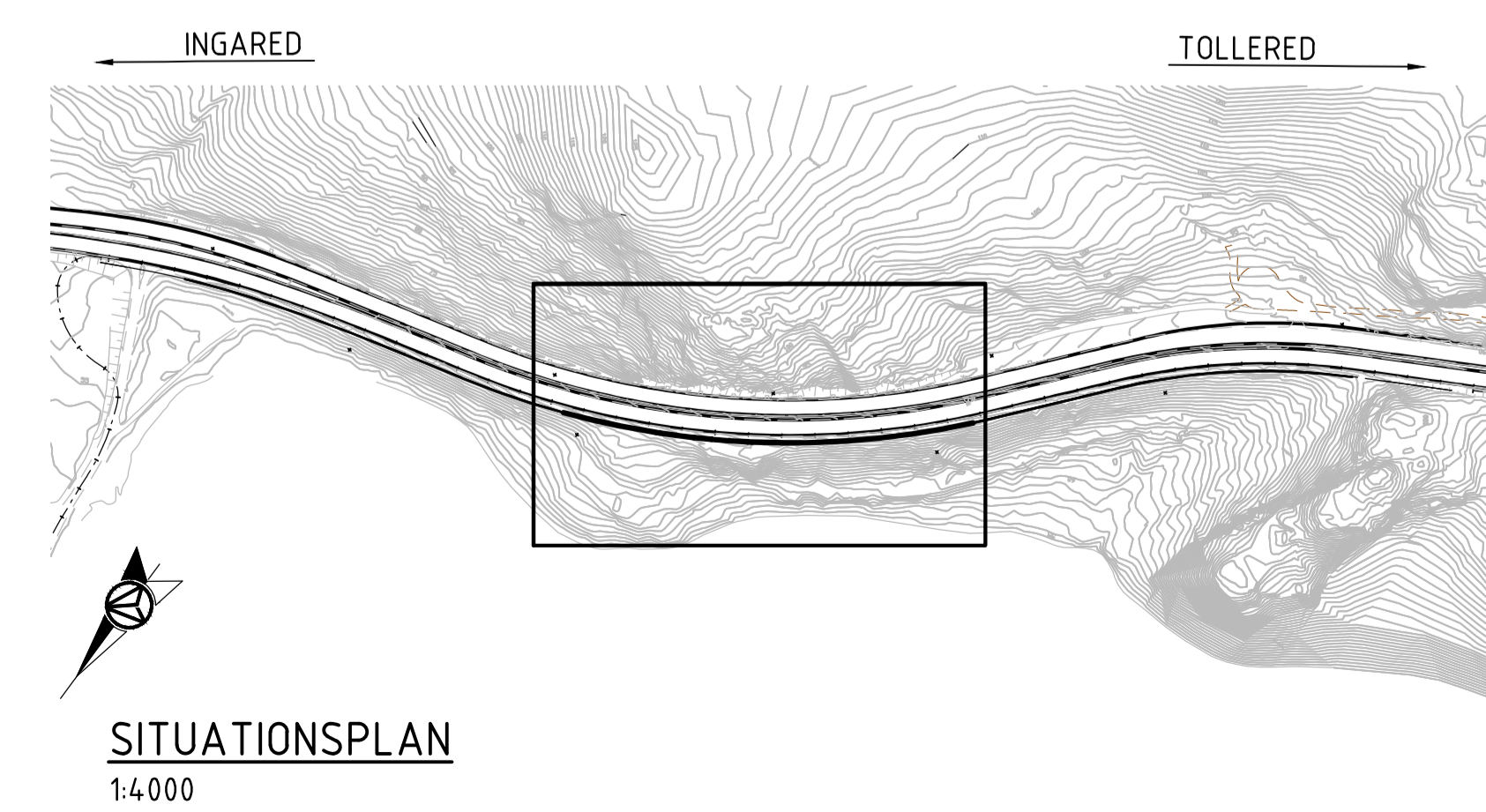
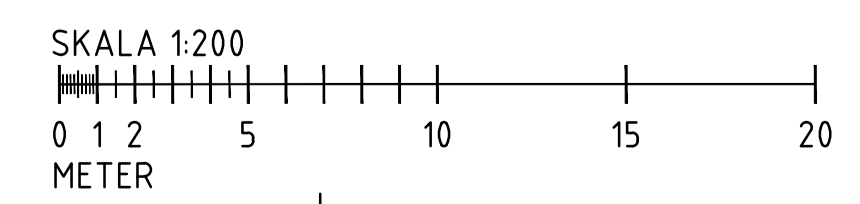
ELEVATION
1:200



ELEVATION
1:200



B - B
1:50



SITUATIONSPLAN
1:4000

TYP AV PLAN		VÄGPLAN	
GRANSKNINGSSTATUS / SYFTE			
HANDLINGSTYP			
DATUM		LEVERANS / ÄNDRINGS-PM	
2022-12-22			
OBJEKT			
VP E20 TOLLERED-INGARED, DELEN GC-VÄG MELLAN TOLLERED-INGARED			
DELOMRÅDE / BANDEL			
GC-VÄG MELLAN TOLLERED-INGARED			
ANLÄGGNINGSGRÄNS			
STÖDMUR INTILL GC-VÄG TOLLERED-INGARED			
OBJEKTNUMMER / KM		KONSTRUKTIONNUMMER	
106595		100-18274-1	
BESTÄLLARE		LEVERANTÖR	
TRAFIKVERKET		AFRY	
SKAPAD AV		UPPDRAGSNUMMER	
R. JIGFELT		755572	
GODKÄND AV		ÄVDELNING	
P. PIHL			
RITNINGSTYP			
FÖRSLAGSSKISS			
TEKNIKOMRÅDE / INNEHÅLL			
K KONSTRUKTIONER / BYGGNADSVÄRK			
BESKRIVNING			
STÖDMUR INTILL GC-VÄG TOLLERED-INGARED 2 (3)			
SKALA	FORMAT	FÖRVALTNINGSNUMMER	
1:400	1:200 1:50/A1	100-18274-1	
RITNINGNUMMER	BLAD	NÄSTA BLAD	BET
5 40 K 20 11			

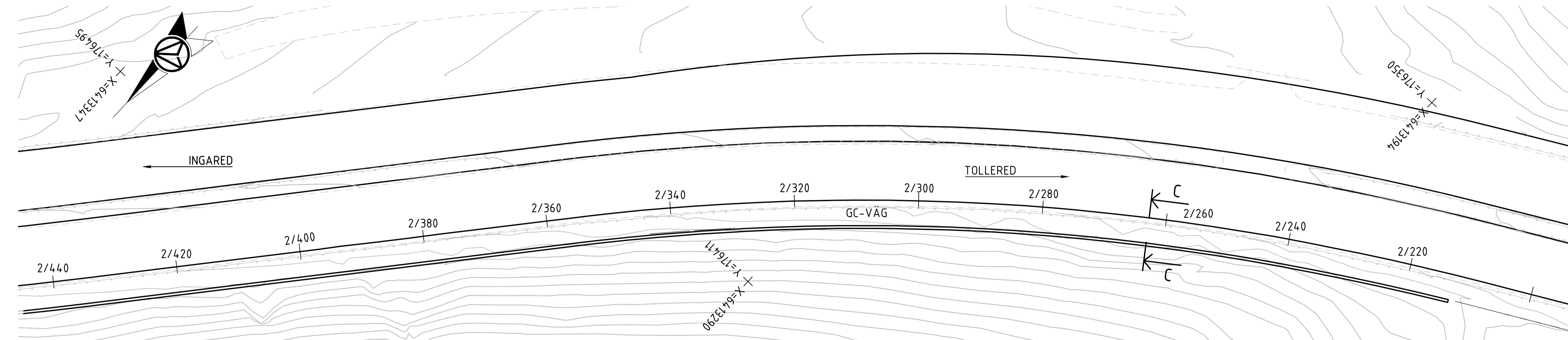
ALLMÄNNA ANVISNINGAR

FÖRESKRIFTER:
STÖDMUR DIMENSIONERAS OCH UTFORMAS ENLIGT TRVINFRA -00226 VERSION 1.0

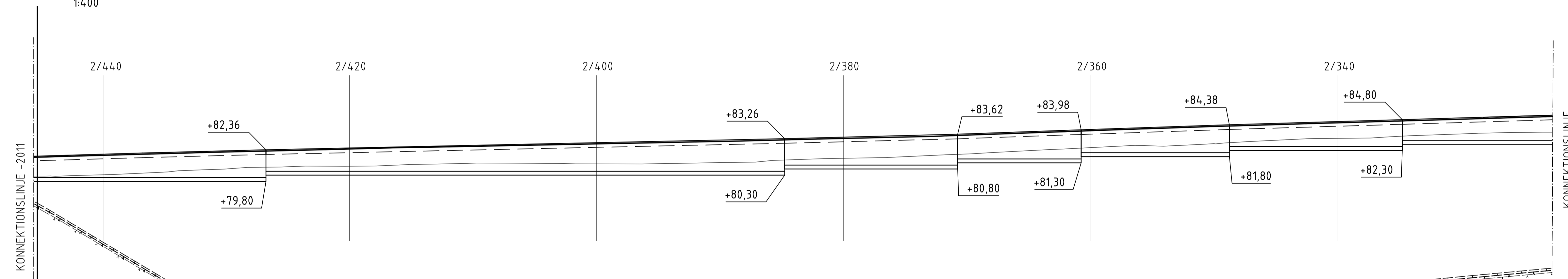
KOORDINATSYSTEM:
KOORDINATSYSTEM: SWEREF 99 12 00
HÖJDSYSTEM: RH 2000

BETECKNINGAR

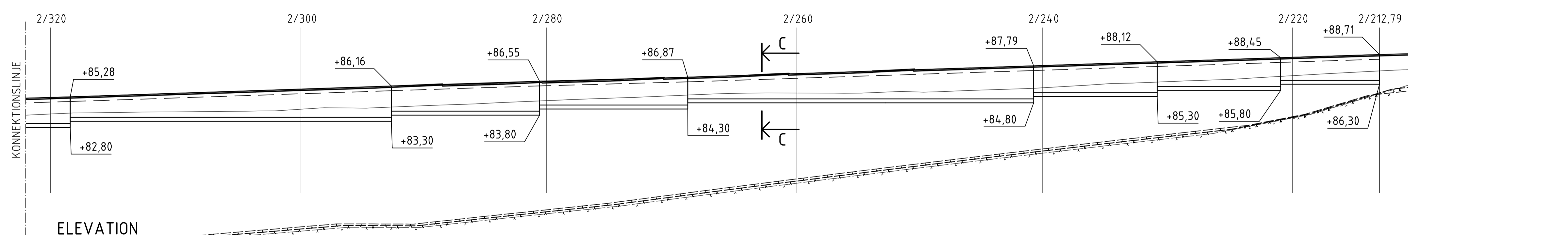
- BEF. MARK
- - - BEF. BERG
- · - · BEF. BERG, 1m SÖDER
- · - · BEF. BERG, 1m NÖRDER



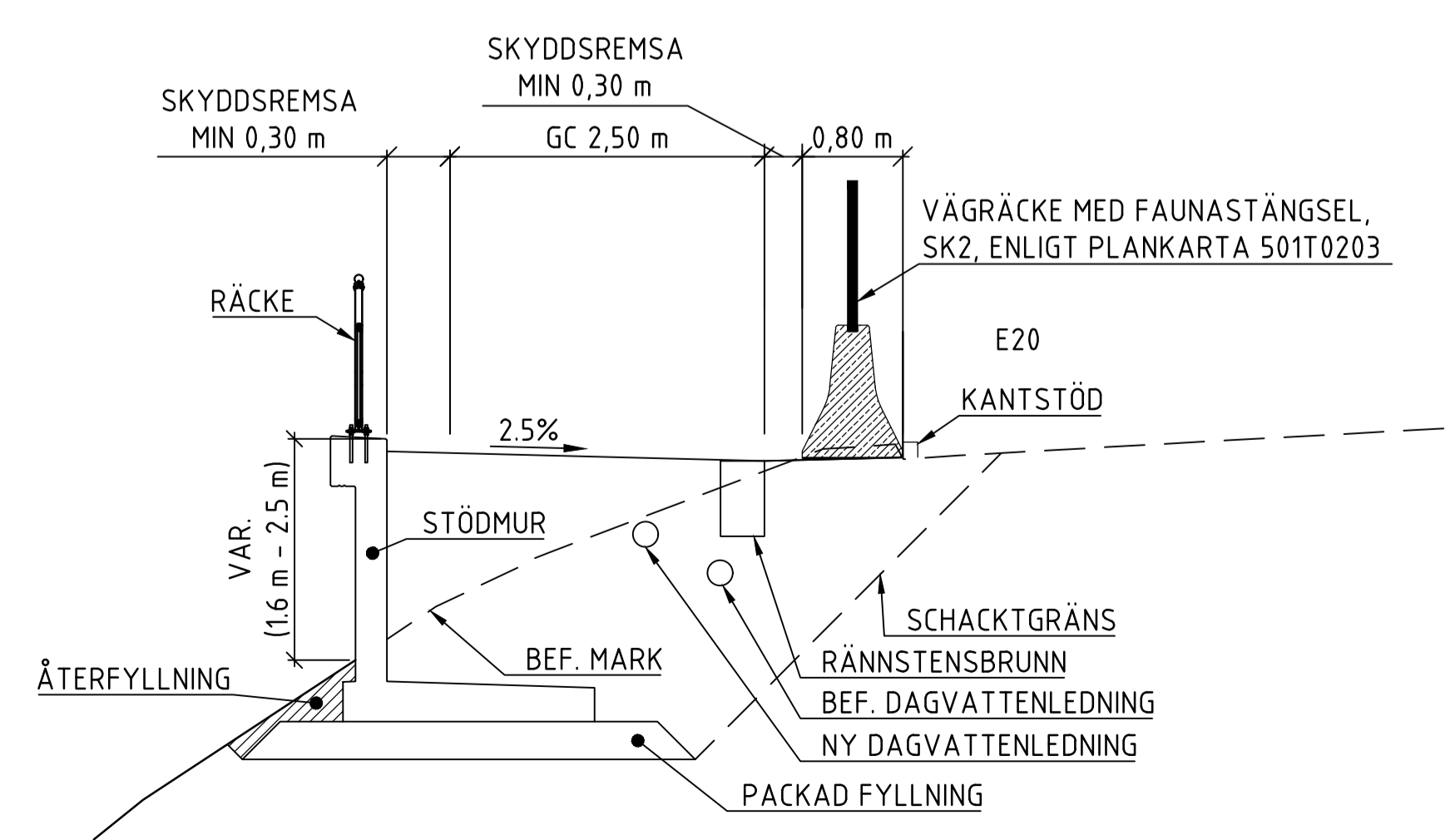
PLAN
1:400



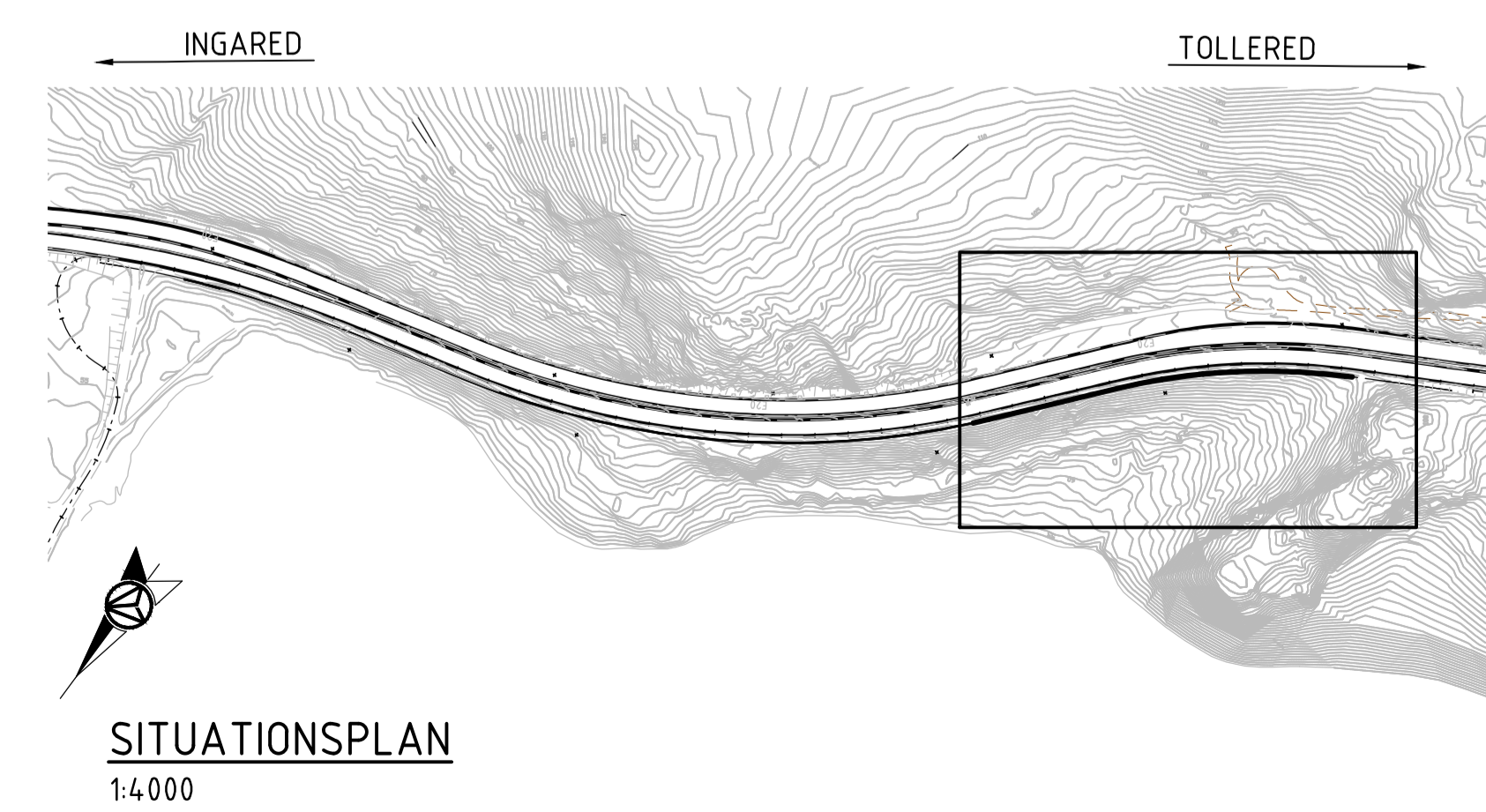
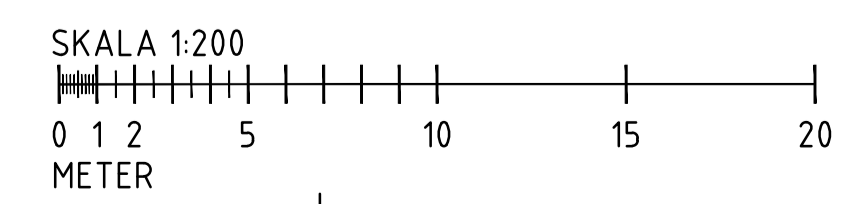
ELEVATION
1:200



ELEVATION
1:200



C - C
1:50



SITUATIONSPLAN
1:4000

TYP AV PLAN		VÄGPLAN	
GRANSKNINGSSTATUS / SYFTE			
HANDLINGSTYP			
DATUM	LEVERANS / ÄNDRINGS-PM		
2022-12-22			
OBJEKT			
VP E20 TOLLERED-INGARED, DELEN GC-VÄG MELLAN TOLLERED-INGARED			
DELOMRÅDE / BANDEL			
GC-VÄG MELLAN TOLLERED-INGARED			
ANLÄGGSINGEDEL			
STÖDMUR INTILL GC-VÄG TOLLERED-INGARED			
OBJEKTNUMMER / KM	KONSTRUKTIONNUMMER		
106595	100-18274-1		
BESTÄLLARE	LEVERANTÖR		
TRAFIKVERKET	AFRY		
SKAPAD AV	UPPDRAGSNUMMER		
R. JIGFELT	755572		
GODKÄND AV	ÄNDRING		
P. PIHL			
RITNINGSTYP			
FÖRSLAGSSKISS			
TEKNIKOMRÅDE / INNEHÅLL			
K KONSTRUKTIONER / BYGGNADSVÄRK			
BESKRIVNING			
STÖDMUR INTILL GC-VÄG TOLLERED-INGARED 3 (3)			
SKALA	FORMAT	FÖRVALTNINGSNUMMER	
1:400 1:200 1:50	A1	100-18274-1	
RITNINGNUMMER	BLAD	NÄSTA BLAD	BET
5 40 K 20 12			