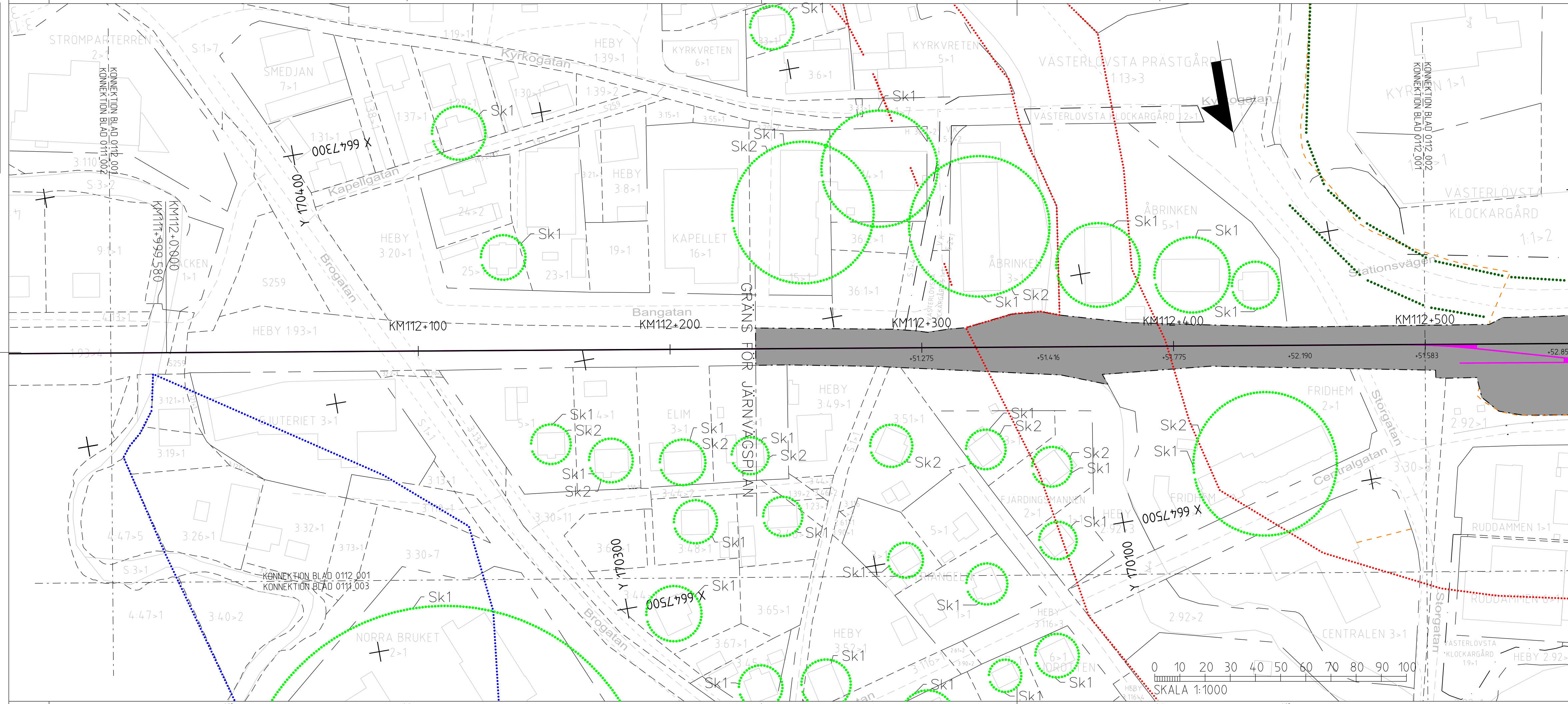


Den här ritning är Trafikverkets egendom. Allt obehörigt begagnande av ritningen beivras enligt lag.
TRAFIKVERKET



TECKENFÖRKLARING

FASTSTÄLLS

MARKANSPRÅK

- GRÄNS FÖR JÄRNVAGSPLAN
- GRÄNS FÖR JÄRNVAGSMARK
- AVGRÄNSNING MELLAN OLIKA TYPER AV MARKANSPRÅK
- TRAFIKVERKETS FASTIGHET SOM BEHÅLLS SOM JÄRNVAGSMARK MED ÄGANDERÄTT
- NY JÄRNVAGSMARK MED ÄGANDERÄTT
- TILLFÄLLIG NYTTJANDERÄTT GÄLLER FRÅN BYGGSTART TILL OCH MED 12 MÅNADER EFTER SLUTBESKUTNING

- T1 - TILLFÄLLIG NYTTJANDERÄTT FÖR BYGGANDE AV JÄRNVÄG
- T2 - TILLFÄLLIG NYTTJANDERÄTT FÖR BYGGTRAFIK
- T3 - TILLFÄLLIG NYTTJANDERÄTT FÖR ETABLERINGSOMRÅDE
- T4 - TILLFÄLLIG NYTTJANDERÄTT FÖR ALLMÄN TRAFIK UNDER BYGGTIDEN

ÖVRIGA BETECKNINGAR PÅ PLANKARTAN

- KM112+000 -51.275 NYTT JÄRNVAGSSPÅR, SPÅRMITT MED LANGMATNING OCH HÖJDSÄTTNING
- NY VÄXEL
- FASTSTÄLLS EJ
- KM112+000 BEFINTLIG SPÅRMITT JÄRNVAG
- KOMMUNGRÄNS
- FASTIGHETSGRÄNS
- TRAKTSGRÄNS
- BEFINTLIG VÄG, VAGMITT
- CYKELVÄG
- AKTUELL DEL AV SERVIDIT, LEDNINGSRÄTT ELLER GEMENSAMHETSANLÄGGNING
- BEFINTLIG BYGGNAD
- VAGNAMN

VERKSAMHETER/ÅTGÄRDER SOM UNDTANTAS FRÅN FÖRBUD ENLIGT MILJÖBALKEN

FÖRBUDEN SOM AVSER VERKSAMHETER ELLER ÅTGÄRD INOM FÖRBUDEN SOM AVSER VERKSAMHET ELLER ÅTGÄRD INOM GENERELLT BIOTOPSKYDDOMRÅDE (7:11 2 ST. MB) GÄLLER INTE BYGGANDE AV JÄRNVÄG. SKYLDIGHET ATT GÖRA ANMÄLAN FÖR SAMRÅD ENLIGT 12:6 MB GÄLLER INTE FÖR DE VERKSAMHETER OCH ÅTGÄRDER SOM BEHÖVS FÖR ATT BYGGA JÄRNVÄGEN OCH SOM FASTSTÄLLS OCH INGÅR I JÄRNVAGSMARK ELLER OMRÅDE FÖR TILLFÄLLIG NYTTJANDERÄTT

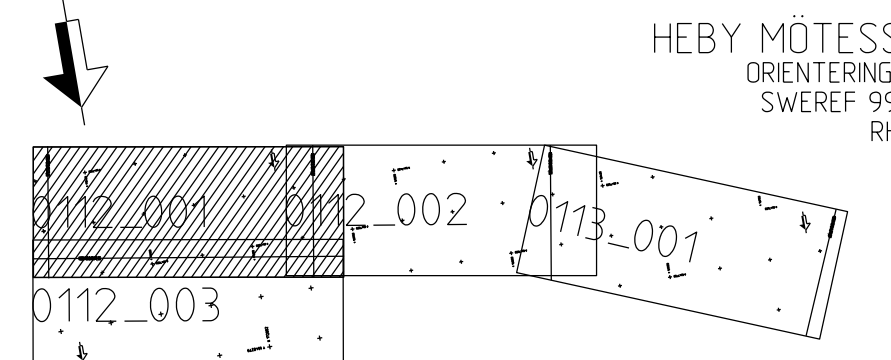
- UPPHÄVT STRANDSKYDD
- AVGRÄNSAT STRANDSKYDD
- BIOTOPSKYDD

SKYDDSÅTGÄRDER OCH FÖRSIKTIGHETSMÅTT

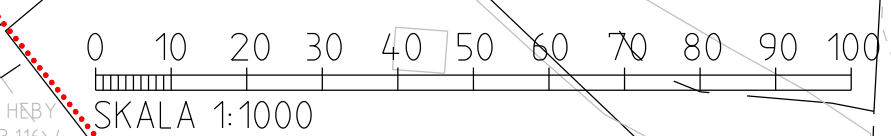
ERBJUDS FASTIGHETSNA RA BULLERSKYDDÅTGÄRDER UTANFÖR JÄRNVAGSMARK

- Sk 1 - FASADÅTGÄRDER
- Sk 2 - UTEPLATSÅTGÄRDER

DATUM FASTIGHETSKARTA 2026-01-13

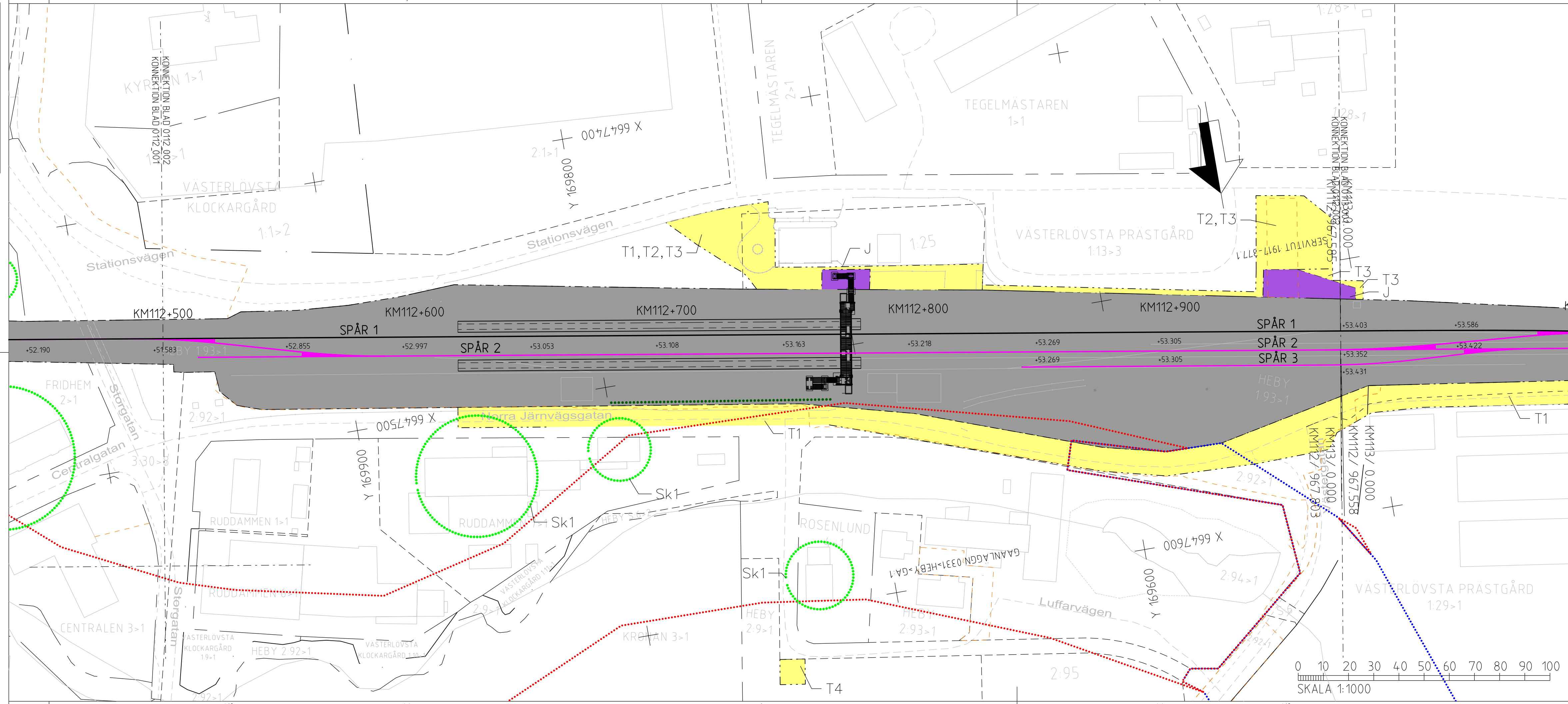


HEBY MÖTESSPÅR
ORIENTERINGSFIGUR
SWEREF 99 16 30
RH 2000
1:1000
A3FF



| | | | | |
|----------------------|--------------|---------------------------|---------------------------|-------------|
| ANDR. ANDRNING AVSER | TEKNIKOMRÅDE | LEVERANS/ANDRINGS-PM | GÖDKÄND AV | ANDR. DATUM |
| LEVERANTÖR | AFRY | LEVERANS/ANDRINGS-PM | TEKNIKOMRÅDE | |
| AFRY | AFRY | LEVERANS/ANDRINGS-PM | BANUNDERBYGGNAD | |
| UPPDRAGSNUMMER | 200218 | KONSTRUKTIONSNUMMER | GRÄNSKINGENSTATUS / SYFTE | |
| | | | FÖR GRÄNSKING | |
| TRAFIKVERKET | HEBY | | HANDLINGSTYP | |
| | | | GRÄNSKINGSHANDLING | |
| SKAPAD AV | J. ADELROS | | ANLÄGGNINGSTYP | |
| GRÄNSKAD AV | M. NYSTRÖM | | MARK | |
| GÖDKÄND AV | JS | | KILOMETER-METER | |
| DATUM | 2026-03-24 | SKALA | 112+234 - 112+600 | BANDEL |
| | | FORMAT | A3FF | 431 |
| | | RITINGSNUMMER FÖRVALTNING | 168312-11-100-0112-4001 | |
| | | BLAD | 001 | NÄSTA BLAD |
| | | | 002 | ANDR. |

Den här ritning är Trafikverkets egendom. Allt obehörigt begärande av ritningen beivras enligt lag.
TRAFIKVERKET



TECKENFÖRKLARING

- FASTSTÄLLS**
MARKANSPRÅK
- GRANS FÖR JÄRNVAGSPLAN
 - GRANS FÖR JÄRNVAGSMARK
 - AVGRÄNSNING MELLAN OLIKA TYPER AV MARKANSPRÅK
 - TRAFIKVERKETS FASTIGHET SOM BEHÅLLS SOM JÄRNVAGSMARK MED ÄGANDERÄTT
 - NY JÄRNVAGSMARK MED ÄGANDERÄTT
 - TILLFÄLLIG NYTTJANDERÄTT GÄLLER FRÅN BYGGSTART TILL OCH MED 12 MÅNADER EFTER SLUTBESIKNING
- FASTSTÄLLS EJ**
KM112+000
- BEFINTLIG SPÅRMITT JÄRNVAG
 - KOMMUNGRÄNS
 - FASTIGHETSGRÄNS
 - TRAKTSGRÄNS
 - BEFINTLIG VÄG, VÄGMITT
 - CYKELVÄG
 - AKTUELL DEL AV SERVIDIT, LEDNINGSRÄTT ELLER GEMENSAMHETSANLÄGGNING
 - BEFINTLIG BYGGNAD
 - VÄGNAMN
- ÖVRIGA BETECKNINGAR PÅ PLANKARTAN**
- KM112+000 +51.275 NYTT JÄRNVAGSSPÅR, SPÅRMITT MED LÅNGMÄTNING OCH HÖJDSÄTTNING
 - NY VÄXEL
- T1 -** TILLFÄLLIG NYTTJANDERÄTT FÖR BYGGANDE AV JÄRNVÄG
T2 - TILLFÄLLIG NYTTJANDERÄTT FÖR BYGGTRAFIK
T3 - TILLFÄLLIG NYTTJANDERÄTT FÖR ETABLERINGSOMRÅDE
T4 - TILLFÄLLIG NYTTJANDERÄTT FÖR ALLMÄN TRAFIK UNDER BYGGTIDEN

VERKSAMHETER/ÅTGÄRDER SOM UNDTANTAS FRÅN FÖRBUD ENLIGT MILJÖBALKEN
 FÖRBUDEN SOM AVSER VERKSAMHETER ELLER ÅTGÄRD INOM FÖRBUDEN SOM AVSER VERKSAMHET ELLER ÅTGÄRD INOM GENERELLT BIOTOPSKYDDSRÅDE (7:11 2 ST. MB) GÄLLER INTE BYGGANDE AV JÄRNVÄG. SKYLDIGHET ATT GÖRA ANMÄLAN FÖR SAMRÅD ENLIGT 12:6 MB GÄLLER INTE FÖR DE VERKSAMHETER OCH ÅTGÄRDER SOM BEHÖVS FÖR ATT BYGGA JÄRNVÄGEN OCH SOM FASTSTÄLLS OCH INGÅR I JÄRNVAGSMARK ELLER OMRÅDE FÖR TILLFÄLLIG NYTTJANDERÄTT

- UPPHÄVT STRANDSKYDD
- AVGRÄNSAT STRANDSKYDD
- BIOTOPSKYDD

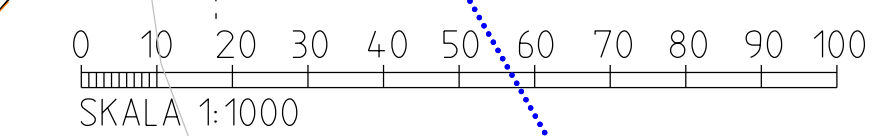
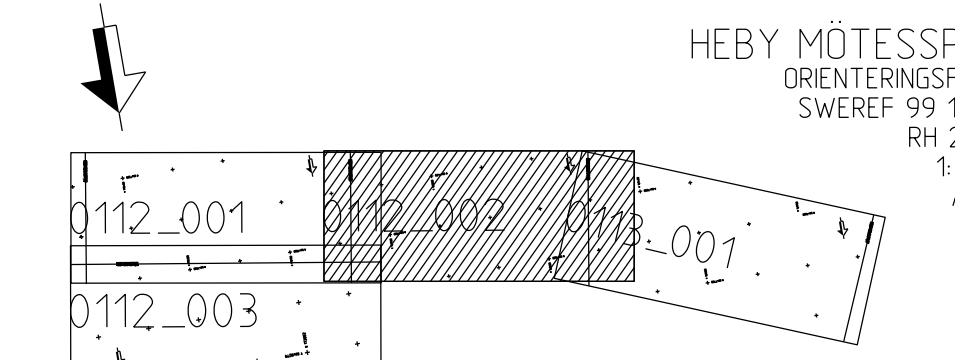
SKYDDSÅTGÄRDER OCH FÖRSIKTIGHETSMÅTT

- Sk - MARKERING ELLER AVGRÄNSNING AV SKYDDSÅTGÄRDER

ERBJUDS FASTIGHETSNA RA BULLERSKYDDÅTGÄRDER UTANFÖR JÄRNVAGSMARK

- Sk 1 - FASADÅTGÄRDER
- Sk 2 - UTEPLATSÅTGÄRDER

DATUM FASTIGHETSKARTA 2026-01-13



| | | | | |
|----------------------|----------------|----------------------|--------------------------|----------------------------|
| ANDR. ANDRINGS AVSER | TEKNIKOMRÅDE | LEVERANS/ANDRINGS-PM | GÖDKÄND AV | ANDR. DATUM |
| LEVERANTÖR | AVDELNING | | | |
| AFRY | AFRY | | | |
| | UPPDRAGSNUMMER | KONSTRUKTIONSNUMMER | | |
| | 200218 | | | |
| TRAFIKVERKET | HEBY | | | |
| SKAPAD AV | GRANSKAD AV | PLANKARTA | HANDLINGSTYP | GRANSKNINGSSTATUS / SYFTE |
| J. ADELROS | M. NYSTRÖM | | GRANSKNINGSHANDLING | FÖR GRANSKNING |
| | | | ANLÄGGNINGSTYP | |
| | | | MARK | |
| | | | KILOMETER-METER | BANDEL |
| | | | 112+500 - 113+000 | 431 |
| | | | RITNINGSNUMMER PROJEKT | |
| | | | 168312-11-100-0112-4-002 | |
| GÖDKÄND AV | DATUM | SKALA | FORMAT | RITNINGSNUMMER FÖRVALTNING |
| JS | 2026-03-24 | 1:1000 | A3FF | |
| | | | BLAD | NÄSTA BLAD |
| | | | 002 | 002 |
| | | | ANDR. | |
| | | | | |

Den här ritning är Trafikverkets egendom. Allt obehörigt begreppande av rittningen beivras enligt lag.
TRAFIKVERKET



TECKENFÖRKLARING

- FASTSTÄLLS**
MARKANSPRÅK
- GRÄNS FÖR JÄRNVAGSPLAN
 - GRÄNS FÖR JÄRNVAGSMARK
 - AVGRÄNSNING MELLAN OLIKA TYPER AV MARKANSPRÅK
 - TRAFIKVERKETS FASTIGHET SOM BEHÅLLS SOM JÄRNVAGSMARK MED ÄGANDERÄTT
 - NY JÄRNVAGSMARK MED ÄGANDERÄTT
 - TILLFÄLLIG NYTTJANDERÄTT GÄLLER FRÅN BYGGSTART TILL OCH MED 12 MÅNADER EFTER SLUTBESIKTNING
- FASTSTÄLLS EJ**
KM112+000
- BEFINTLIG SPÅRMITT JÄRNVAG
 - KOMMUNGRÄNS
 - FASTIGHETSGRÄNS
 - TRAKTGRÄNS
 - BEFINTLIG VÄG, VAGMITT
 - CYKELVAG
 - AKTUELL DEL AV SERVIDUT, LEDNINGSRÄTT ELLER GEMENSAMHETSANLÄGGNING
 - BEFINTLIG BYGGNAD
- ÖVRIGA BETECKNINGAR PÅ PLANKARTAN**
- KM112+000 -51.275 NYTT JÄRNVAGSSPÅR, SPÅRMITT MED LANGDMÄTNING OCH HÖJDSÄTTNING
 - NY VÄXEL
 - Kyrkogatan VAGNAMN
- T1 - TILLFÄLLIG NYTTJANDERÄTT FÖR BYGGANDE AV JÄRNVÄG
T2 - TILLFÄLLIG NYTTJANDERÄTT FÖR BYGGTRAFIK
T3 - TILLFÄLLIG NYTTJANDERÄTT FÖR ETABLERINGSOMRÅDE
T4 - TILLFÄLLIG NYTTJANDERÄTT FÖR ALLMÄN TRAFIK UNDER BYGGTIDEN

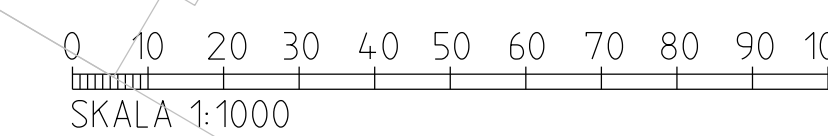
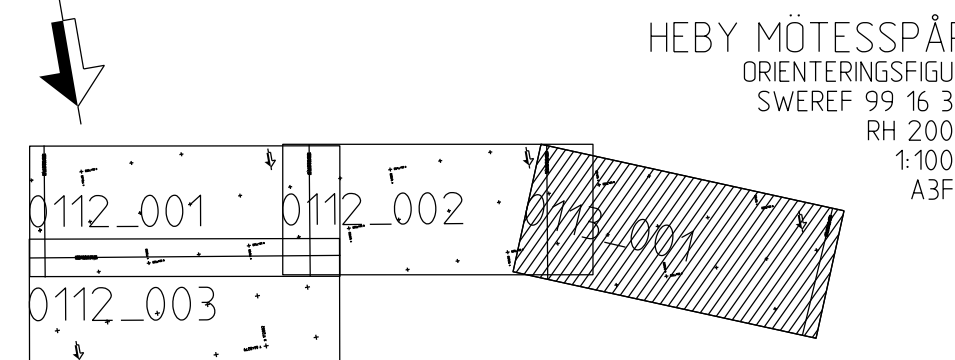
VERKSAMHETER/ÅTGÄRDER SOM UNDTANTAS FRÅN FÖRBUD ENLIGT MILJÖBALKEN
FÖRBUDEN SOM AVSER VERKSAMHETER ELLER ÅTGÄRD INOM FÖRBUDEN SOM AVSER VERKSAMHET ELLER ÅTGÄRD INOM GENERELLT BIOTOPSKYDDSOmrÅDE (7:11 2 ST. MB) GÄLLER INTE BYGGANDE AV JÄRNVÄG. SKYLDIGHET ATT GÖRA ANMÄLAN FÖR SAMRÅD ENLIGT 12:6 MB GÄLLER INTE FÖR DE VERKSAMHETER OCH ÅTGÄRDER SOM BEHÖVS FÖR ATT BYGGA JÄRNVÄGEN OCH SOM FASTSTÄLLS OCH INGÅR I JÄRNVAGSMARK ELLER OMRÅDE FÖR TILLFÄLLIGT NYTTJANDERÄTT

- UPPHÄVT STRANDSKYDD
- AVGRÄNSAT STRANDSKYDD
- BIOTOPSKYDD

SKYDDSÅTGÄRDER OCH FÖRSIKTIGHETSMÅTT
Sk - MARKERING ELLER AVGRÄNSNING AV SKYDDSÅTGÄRDER

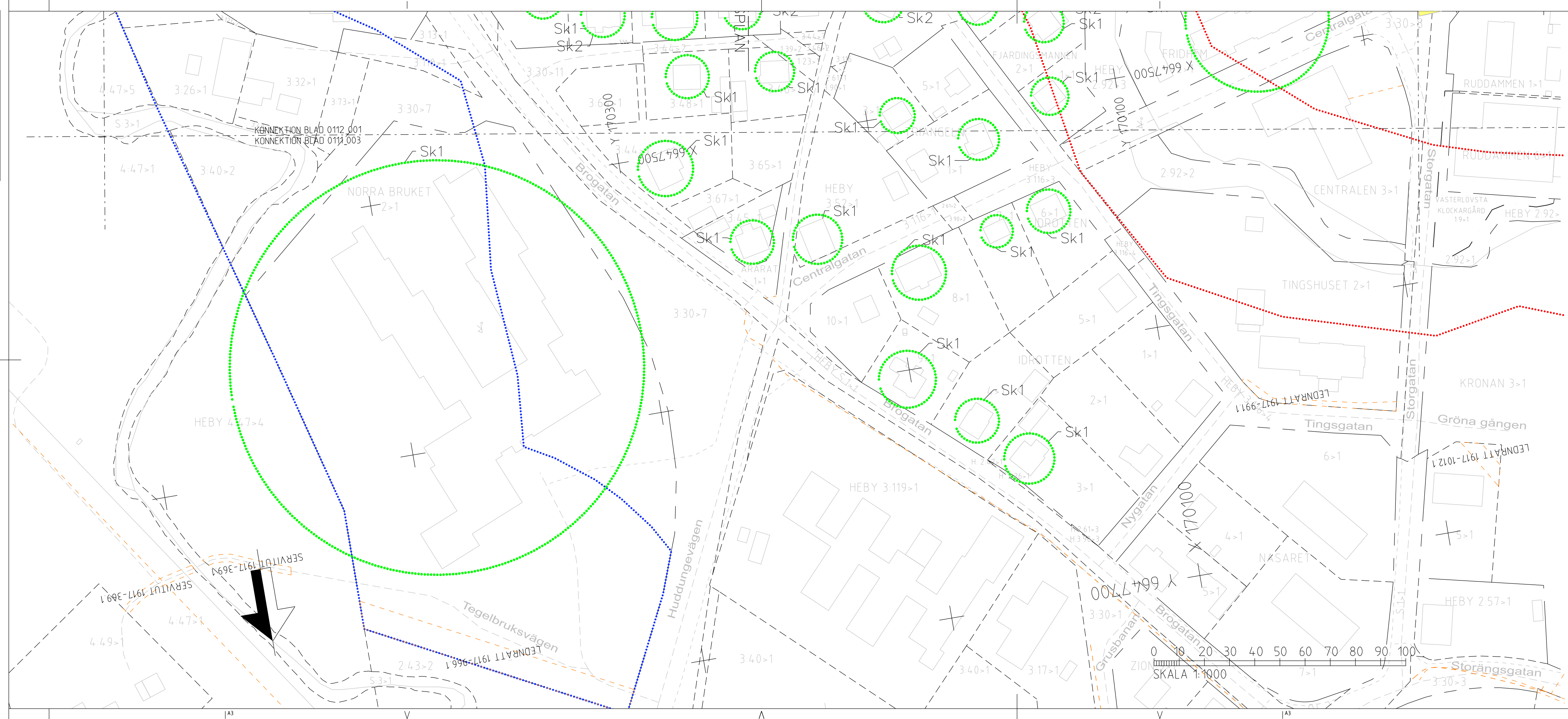
ERBJUDS FASTIGHETSNÄRA BULLERSKYDDSÅTGÄRDER UTANFÖR JÄRNVAGSMARK
Sk 1 - FASADÅTGÄRDER
Sk 2 - UTEPLATSÅTGÄRDER

DATUM FASTIGHETSKARTA 2026-01-13



| | | | | | |
|-----------------------|-------------|----------------|----------------------|---------------------------|---------------------|
| ANDR. ANDRINGEN AVSER | LEVERANTÖR | AVDELNING | LEVERANS/ANDRINGS-PM | GÖDKÄND AV | ANDR. DATUM |
| | AFRY | AFRY | | | |
| | | UPPDRAGSNUMMER | KONSTRUKTIONNUMMER | | |
| | | 200218 | | | |
| SKAPAD AV | GRANSKAD AV | HEBY | | HANDLINGSTYP | GRANSKNINGSHANDLING |
| J. ADELROS | M. NYSTRÖM | | | ANLÄGGNINGSTYP | MARK |
| | | PLANKARTA | | KILOMETER-METER | 113+000 - 113+357 |
| | | | | BANDEL | 431 |
| GÖDKÄND AV | DATUM | SKALA | FORMAT | RITNINGNUMMER FÖRVALTNING | BLAD |
| JS | 2026-03-24 | 1:1000 | A3FF | | 001 |
| | | | | BLAD | NÄSTA BLAD |
| | | | | 001 | 001 |
| | | | | ANDR. | |
| | | | | | |

Den här ritningen är Trafikverkets egendom. Allt obehörigt begärande av ritningen beivras enligt lag.
TRAFIKVERKET



TECKENFÖRKLARING

FASTSTÄLLS MARKANSPRÅK

- GRÄNS FÖR JÄRNVAGSPLAN
- GRÄNS FÖR JÄRNVAGSMARK
- - - - - AVGRÄNSNING MELLAN OLIKA TYPER AV MARKANSPRÅK
- TRAFIKVERKETS FASTIGHET SOM BEHÅLLS SOM JÄRNVAGSMARK MED ÄGANDERÄTT
- J NY JÄRNVAGSMARK MED ÄGANDERÄTT
- T TILLFÄLLIG NYTTJANDERÄTT GÄLLER FRÅN BYGGSTART TILL OCH MED 12 MÅNADER EFTER SLUTBESKUTNING

- T1 - TILLFÄLLIG NYTTJANDERÄTT FÖR BYGGANDE AV JÄRNVÄG
- T2 - TILLFÄLLIG NYTTJANDERÄTT FÖR BYGGTRAFIK
- T3 - TILLFÄLLIG NYTTJANDERÄTT FÖR ETABLERINGSOMRÅDE
- T4 - TILLFÄLLIG NYTTJANDERÄTT FÖR ALLMÄN TRAFIK UNDER BYGGTIDEN

ÖVRIGA BETECKNINGAR PÅ PLANKARTAN

- KM1 12+ 000 -51275 NYTT JÄRNVAGSSPÅR, SPÄRMITT MED LANGPMATNING OCH HÖJDSÄTTNING
- NY VAXEL
- FASTSTÄLLS EJ KM1 12+ 000
- BEFINTLIG SPÄRMITT JÄRNVÄG
- KOMMUNGRÄNS
- FASTIGHETSGRÄNS
- TRAKTSGRÄNS
- BEFINTLIG VÄG, VAGMITT
- CYKELVÄG
- AKTUELL DEL AV SERVIDUT, LEDNINGSRÄTT ELLER GEMENSAMHETSANLÄGGNING
- BEFINTLIG BYGGNAD
- VAGNAMN

VERKSAMHETER/ÅTGÄRDER SOM UNDTANTAS FRÅN FÖRBUD ENLIGT MILJÖBALKEN

FÖRBUDEN SOM AVSER VERKSAMHETER ELLER ÅTGÄRD INOM FÖRBUDEN SOM AVSER VERKSAMHET ELLER ÅTGÄRD INOM GENERELLT BIOTOPSKYDDOMRÅDE (7:11 2 ST. MB) GÄLLER INTE BYGGANDE AV JÄRNVÄG. SKYLDIGHET ATT GÖRA ANMÄLAN FÖR SAMRÅD ENLIGT 12:6 MB GÄLLER INTE FÖR DE VERKSAMHETER OCH ÅTGÄRDER SOM BEHÖVS FÖR ATT BYGGA JÄRNVÄGEN OCH SOM FASTSTÄLLS OCH INGÅR I JÄRNVAGSMARK ELLER OMRÅDE FÖR TILLFÄLLIG NYTTJANDERÄTT

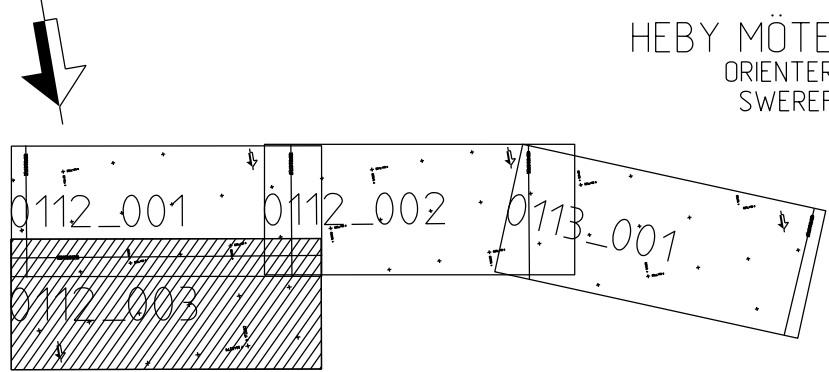
- UPPHÄVT STRANDSKYDD
- AVGRÄNSAT STRANDSKYDD
- BIOTOPSKYDD

SKYDDSÅTGÄRDER OCH FÖRSIKTIGHETSMÅTT

ERBJUDS FASTIGHETSNA RA BULLERSKYDDSÅTGÄRDER UTANFÖR JÄRNVAGSMARK

- Sk 1 - FASADÅTGÄRDER
- Sk 2 - UTEPLATSÅTGÄRDER

DATUM FASTIGHETSKARTA 2026-01-13



HEBY MÖTESSPÅR
ORIENTERINGSGRÄNS
SWEREF 99 16 30
RH 2000
1:1000
A3FF

| | | | | | |
|----------------------|---------------------------|----------------|----------------------|-------------------|---------------------------|
| ANDR. ANDRNING AVSER | TEKNIKOMRÅDE | AVDELNING | LEVERANS/ANDRINGS-PM | GÖDKÄND AV | ANDR. DATUM |
| LEVERANTÖR | BANUNDERBYGGNAD | AFRY | | | |
| | GRANSKNINGSSTATUS / SYFTE | UPPDRAGSNUMMER | KONSTRUKTIONNUMMER | | |
| | FÖR GRANSKNING | 200218 | | | |
| SKAPAD AV | HANDLINGSTYP | GRANSKAD AV | HANDLINGSTYP | KILOMETER-METER | BANDEL |
| J. ADELROS | GRANSKNINGSHANDLING | M. NYSTRÖM | ANLÄGGNINGSTYP | 112+234 - 112+500 | 431 |
| | MARK | | MARK | | |
| GÖDKÄND AV | RITNINGNUMMER PROJEKT | DATUM | SKALA | FORMAT | RITNINGNUMMER FÖRVALTNING |
| JS | 168312-11-100-0112-4-003 | 2026-03-24 | 1:1000 | A3FF | |
| | BLAD | NÄSTA BLAD | ANDR. | | |
| | 003 | 001 | | | |