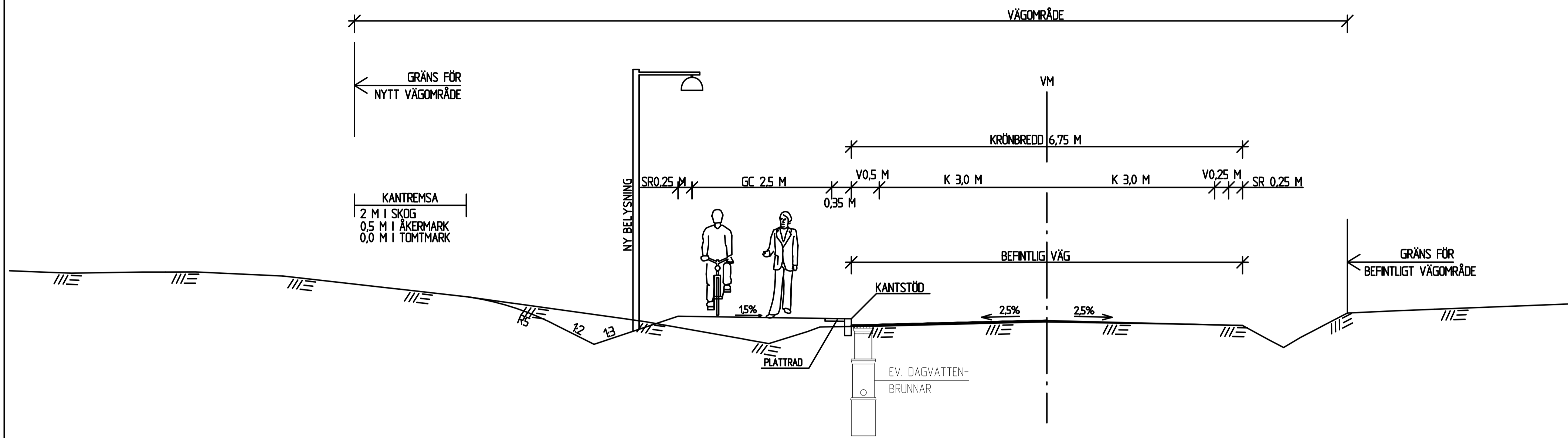
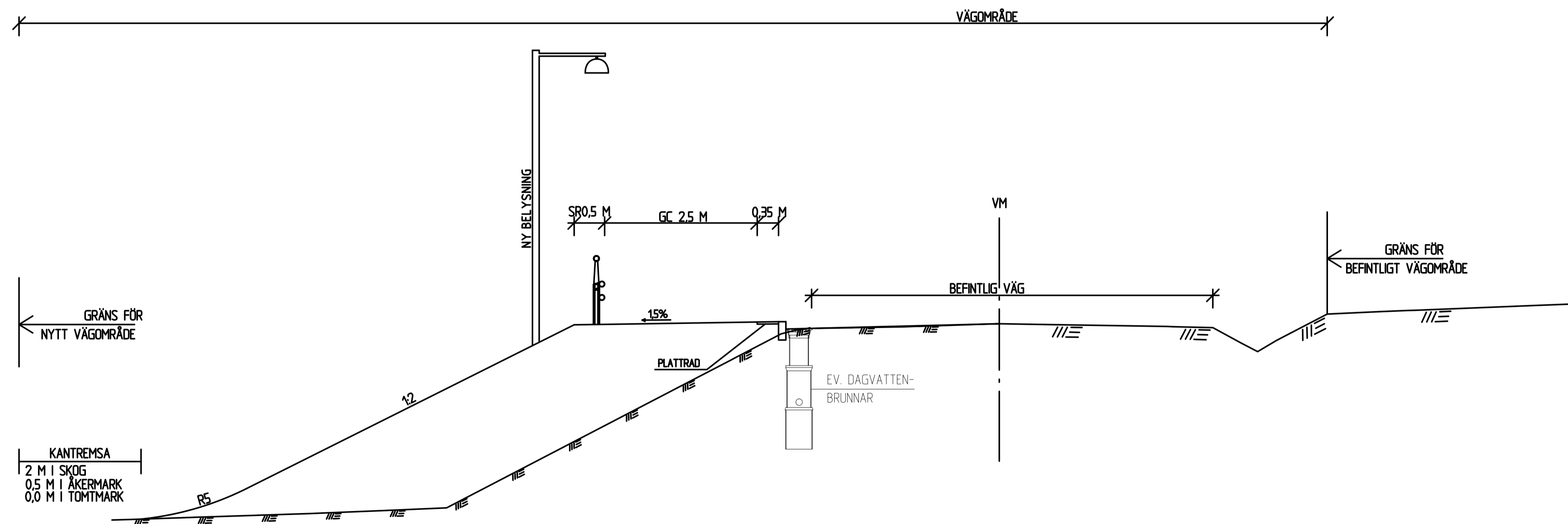


TYPSEKTION VÄG E45 MED GC-VÄG
UTFÖRANDE MED KANTSTÖD

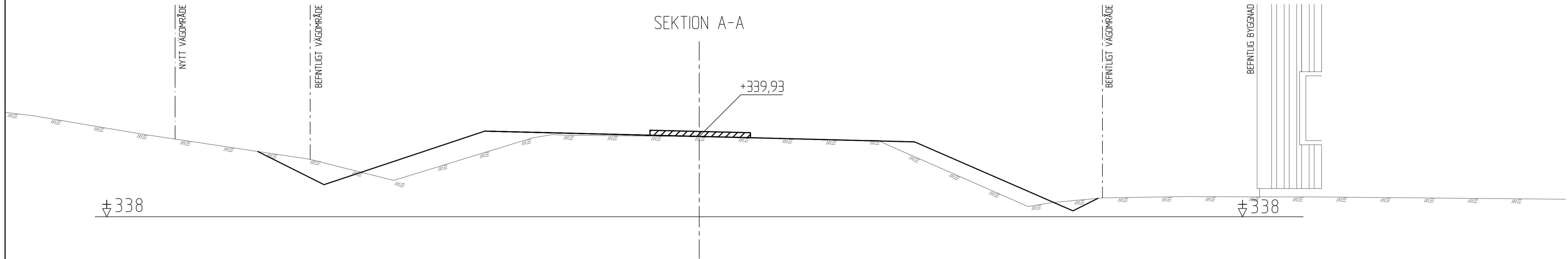


GC-VÄG UTFÖRANDE VID HÖG BANK MED RÄCKE

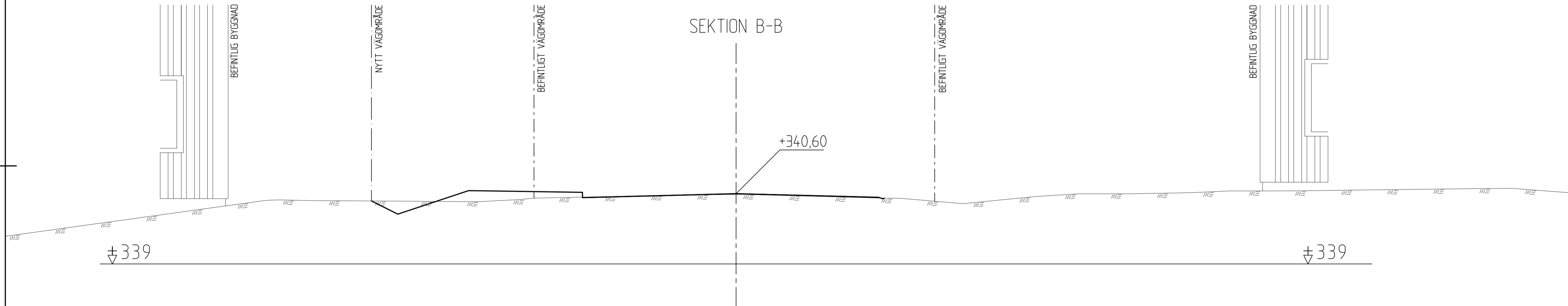


TYP AV PLAN	VÄGPLAN		
GRANSKNINGSSTATUS / SYFTE	UNDER ARBETE		
HANDLINGSTYP	SAMRÅDSUNDERLAG		
DATUM	2016-03-16	LEVERANS / ÄNDRINGS-PM	
OBJEKT	TS-ÅTGÄRDER KÅBDALIS		
DELOMRÅDE / BANDEL	BD LÅN		
ANLÄGGNINGSCODE	VÄG E45		
OBJEKTNUMMER / KM	145885	KONSTRUKTIONSNUMMER	
BESTÄLLARE	TRAFIKVERKET	LEVERANTÖR	INFRASTRUCTURE
SKAPAD AV	J.Asplund	UPPRAGSNUMMER	713320
GODKÄND AV		AVDELNING	222470
RITNINGSTYP	TYPSEKTIONER		
TEKNIKOMRÅDE / INNEHÅLL	T VÄGUTFORMNING OCH TRAFIK		
BESKRIVNING	TYPSEKTIONER GC-VÄG		
SKALA	1:50	FORMAT	A1
RITNINGSNUMMER	2 01 T 04 01	FÖRVALTNINGSNUMMER	
		BLAD	NÄSTA BLAD
			BET

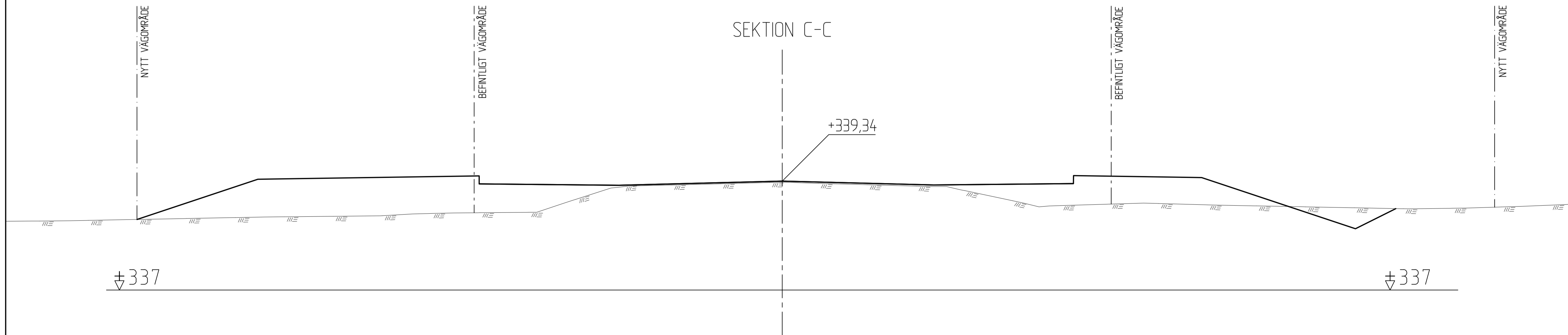
SEKTION A-A



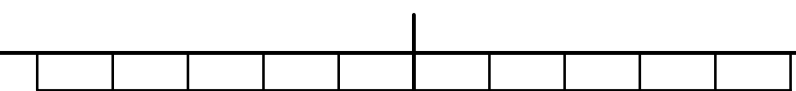
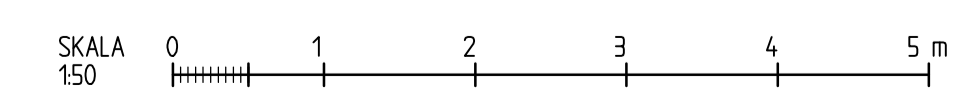
SEKTION B-B

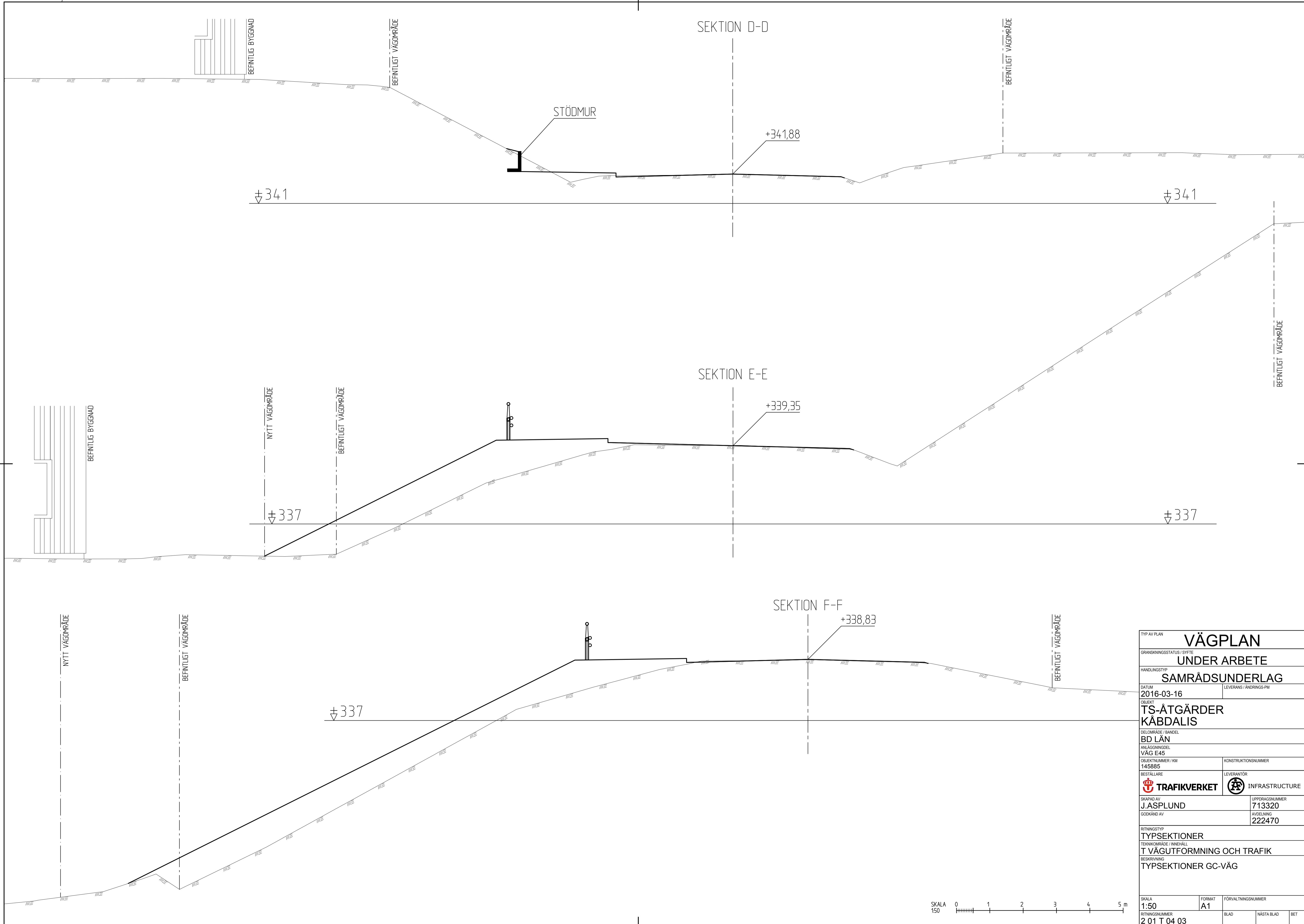


SEKTION C-C

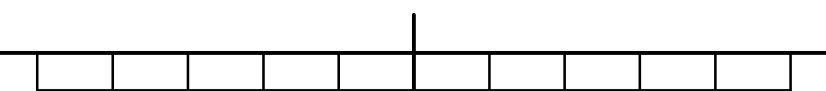
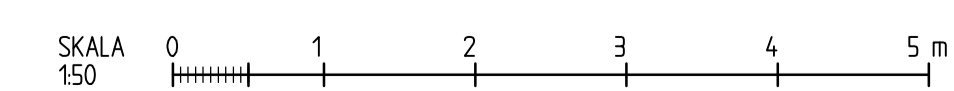


TYP AV PLAN		VÄGPLAN	
GRANSKNINGSSTATUS / SYFTE		UNDER ARBETE	
HANDLINGSTYP		SAMRÅDSUNDERLAG	
DATUM	2016-03-16	LEVERANS / ÄNDRINGS-PM	
OBJEKT			
TS-ÅTGÄRDER KÄBDALIS			
DELOMRÅDE / BANDEL			
BD LÅN			
ANLÄGGNINGSDEL			
VÄG E45			
OBJEKTNUMMER / KM	145885	KONSTRUKTIONNUMMER	
BESTÄLLARE	TRAFIKVERKET	LEVERANTÖR	INFRASTRUCTURE
SKAPAD AV	J.A SPLUND	UPPDRAGSNUMMER	713320
GODKÄND AV		AVDELNING	222470
RITNINGSTYP			
TYPSEKTIONER			
TEKNIKOMRÅDE / INNEHÅLL			
T VÄGUTFORMNING OCH TRAFIK			
BESKRIVNING			
TYPSEKTIONER GC-VÄG			
SKALA	1:50	FORMAT	A1
RITNINGNUMMER	2 01 T 04 02	FÖRVALTNINGSNUMMER	
BLAD		NÄSTA BLAD	BET

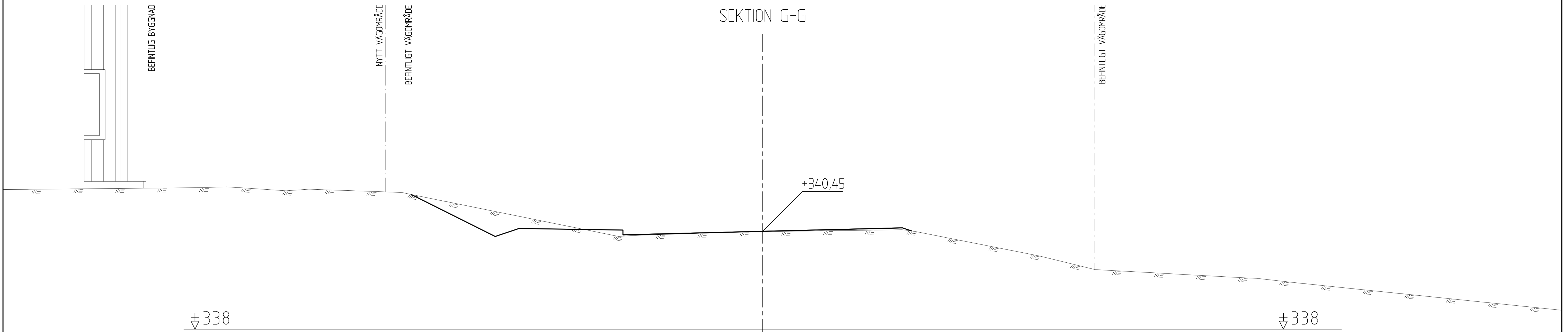




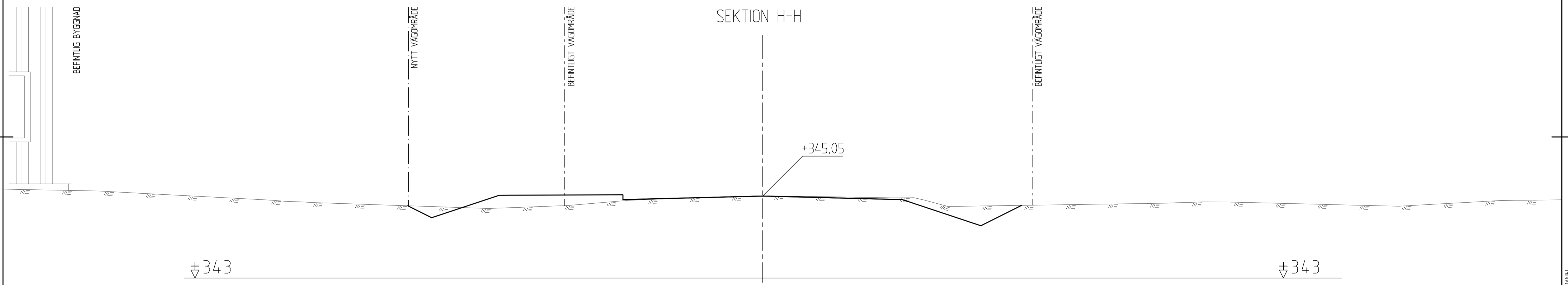
TYP AV PLAN		VÄGPLAN	
GRANSKNINGSSTATUS / SYFTE		UNDER ARBETE	
HANDLINGSTYP		SAMRÅDSUNDERLAG	
DATUM	2016-03-16	LEVERANS / ÄNDRINGS-PM	
OBJEKT	TS-ÅTGÄRDER KÄBDALIS		
DELOMRÅDE / BANDEL	BD LÅN		
ANLÄGGNINGSCOEL	VÄG E45		
OBJEKTNUMMER / KM	145885	KONSTRUKTIONSNUMMER	
BESTÄLLARE	TRAFIKVERKET	LEVERANTÖR	INFRASTRUCTURE
SKAPAD AV	J.ASPLUND	UPPDRAGSNUMMER	713320
GODKÄND AV		AVDELNING	222470
RITNINGSTYP	TYPSEKTIONER		
TEKNIKOMRÅDE / INNEHÅLL	T VÄGUTFORMNING OCH TRAFIK		
BESKRIVNING	TYPSEKTIONER GC-VÄG		
SKALA	1:50	FORMAT	A1
RITNINGSNUMMER	2 01 T 04 03	FÖRVALTNINGSNUMMER	
		BLAD	NÄSTA BLAD BET



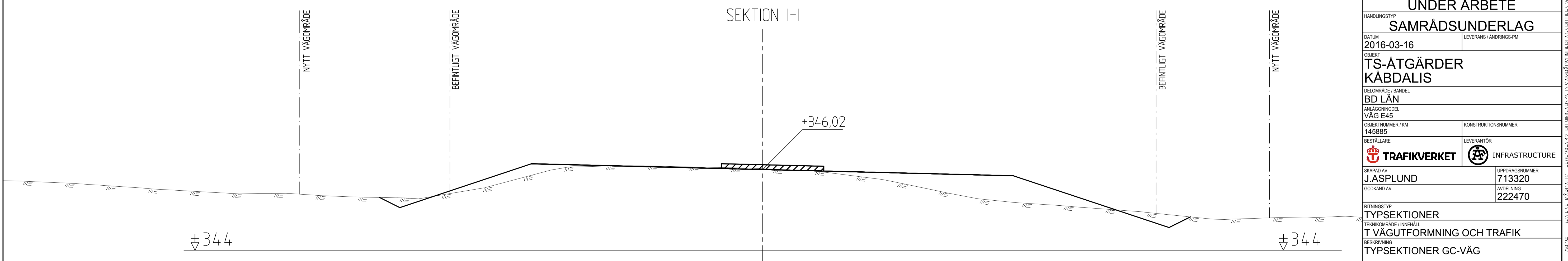
SEKTION G-G



SEKTION H-H



SEKTION I-I



TYP AV PLAN		VÄGPLAN	
GRANSKNINGSSTATUS / SYFTE		UNDER ARBETE	
HANDLINGSTYP		SAMRÅDSUNDERLAG	
DATUM	2016-03-16	LEVERANS / ÄNDRINGS-PM	
OBJEKT	TS-ÅTGÄRDER KÄBDALIS		
DELOMRÅDE / BANDEL	BD LÅN		
ANLÄGGNINGSDEL	VÄG E45		
OBJEKTNUMMER / KM	145885	KONSTRUKTIONSNUMMER	
BESTÄLLARE	TRAFIKVERKET	LEVERANTÖR	INFRASTRUCTURE
SKAPAD AV	J.A SPLUND	UPPDRAGSNUMMER	713320
GRANSKAD AV		AVDELNING	222470
RITNINGSTYP	TYPSEKTIONER		
TEKNIKOMRÅDE / INNEHÅLL	T VÄGUTFORMNING OCH TRAFIK		
BESKRIVNING	TYPSEKTIONER GC-VÄG		
SKALA	1:50	FORMAT	A1
RITNINGSNUMMER	2 01 T 04 04	FÖRVALTNINGSNUMMER	
		BLAD	NÄSTA BLAD BET

STAFFANS DANIEL
W:\E45 KÄBDALIS -1\2_RITNINGAR\TYN SAMRÅDSUNDERLAG\DEF_20160404.DWG