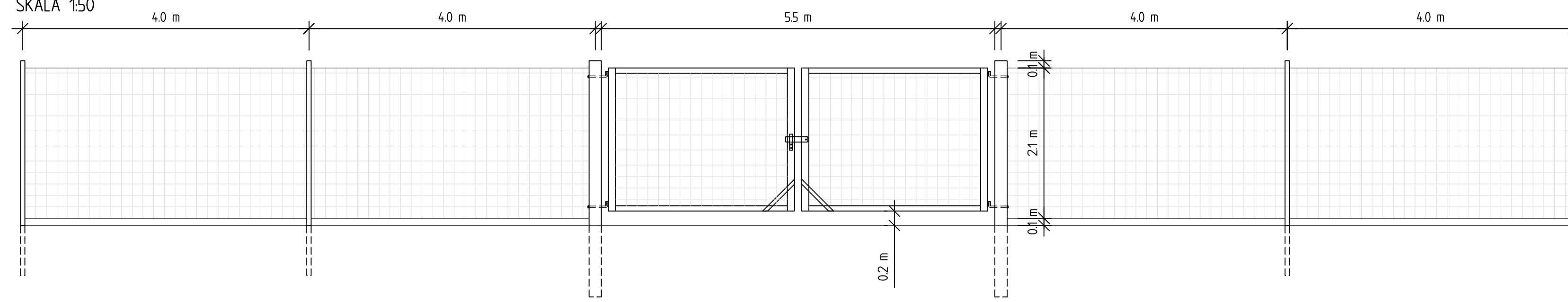


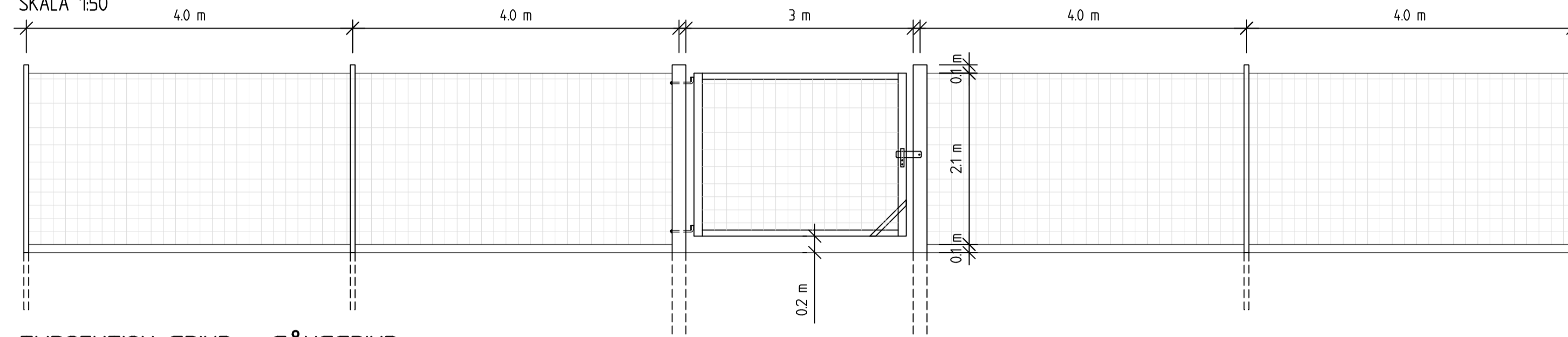
TYPSEKTION GRIND - FORDONSGRIND DUBBEL

SKALA 1:50



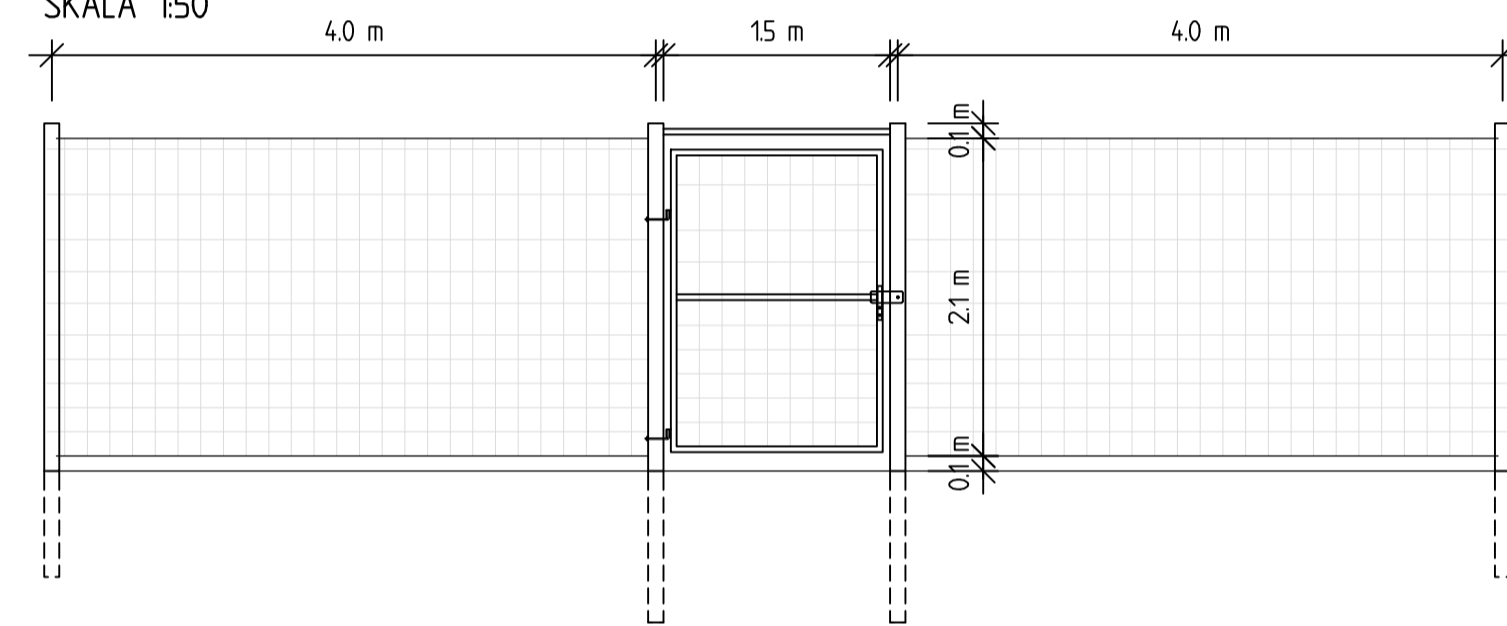
TYPSEKTION GRIND - FORDONSGRIND ENKEL

SKALA 1:50



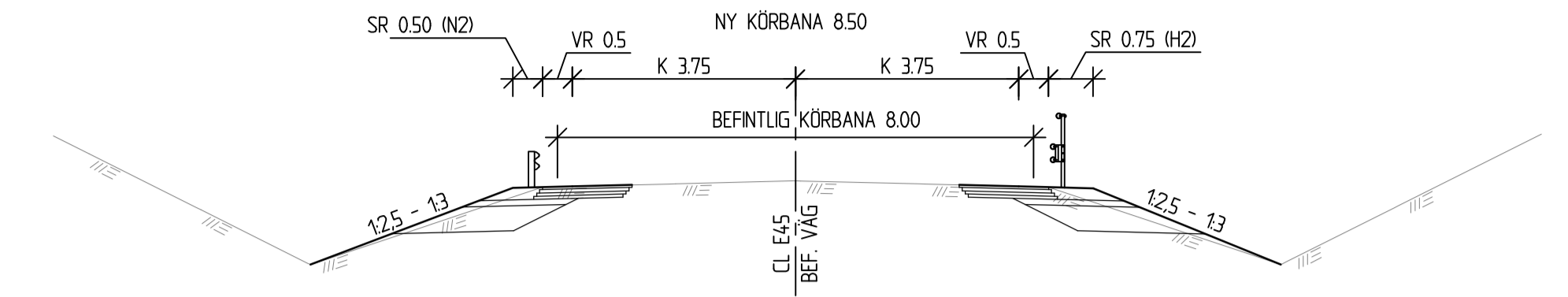
TYPSEKTION GRIND - GÅNGGRIND

SKALA 1:50



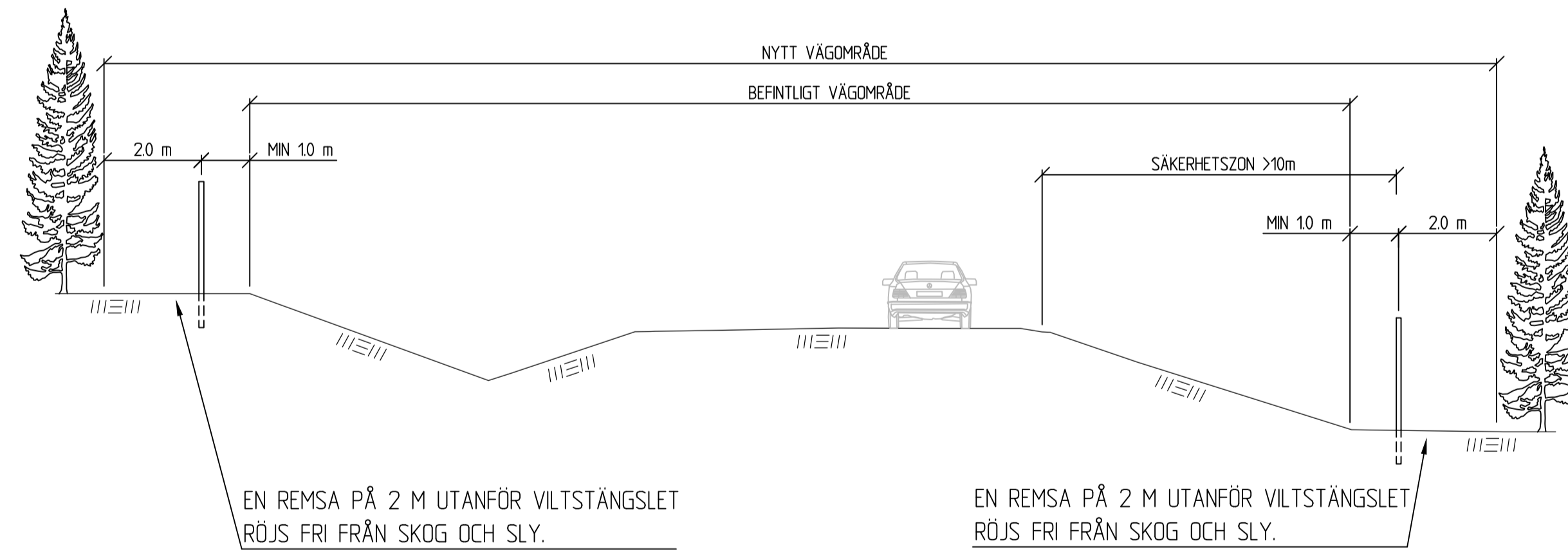
TYPSEKTION BREDDNING VID FAUNABROAR

SKALA 1:100



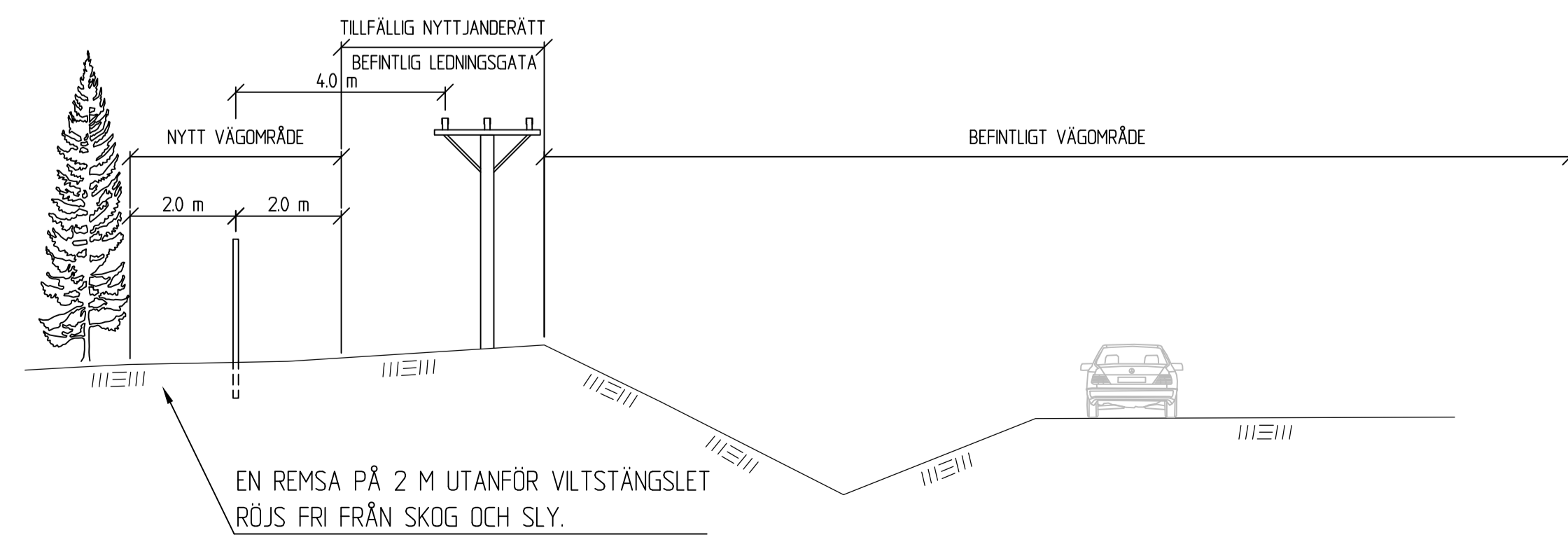
PLACERING AV VILTSTÄNGSEL

SKALA 1:100



PLACERING AV VILTSTÄNGSEL VID LEDNINGSGATA

SKALA 1:100



TYP AV PLAN		VÄGPLAN	
GRANSKNINGSSTATUS / SYFTE			
HANDLINGSTYP			
GRANSKNINGSHANDLING			
DATUM		LEVERANS / ÄNDRINGS-PM	
2024-09-23			
OBJEKT			
PROJEKT MALMTRANSPORTER KAUNISVAARA-SVAPPAVAARA			
DELOMRÅDE / BANDEL			
VÄG E45			
ANLÄGGNINGSDDEL			
VILTSTÄNGSEL OCH FAUNABROAR			
OBJEKTNUMMER / KM		KONSTRUKTIONNUMMER	
153080			
BESTÄLLARE		LEVERANTÖR	
TRAFIKVERKET		SWECO	
SKAPAD AV		UPPDRAGSNUMMER	
ROBERT JARNELAND		30005684	
GODKÄND AV		AVDELNING	
ELIN NILSSON		TRANSPORT	
RITNINGSTYP			
SEKTIONS-RITNING			
TEKNIKOMRÅDE / INNEHÅLL			
VÄGUTFORMNING OCH TRAFIK			
BESKRIVNING			
TYPSEKTIONER			
VILTSTÄNGSEL, BREDDNING			
SKALA	FORMAT	FÖRVALTNINGSNUMMER	
1:100	A1		
RITNINGNUMMER	BLAD	NÄSTA BLAD	BET
304T0401			