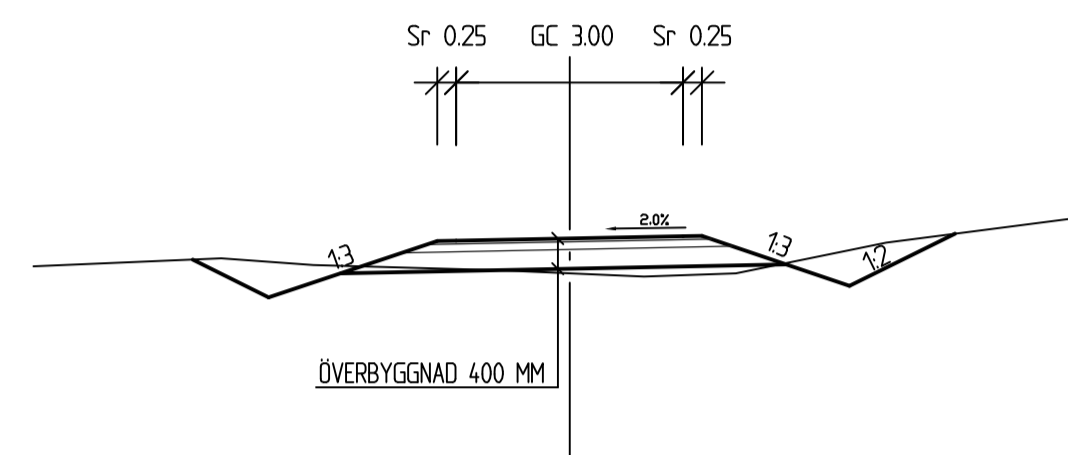
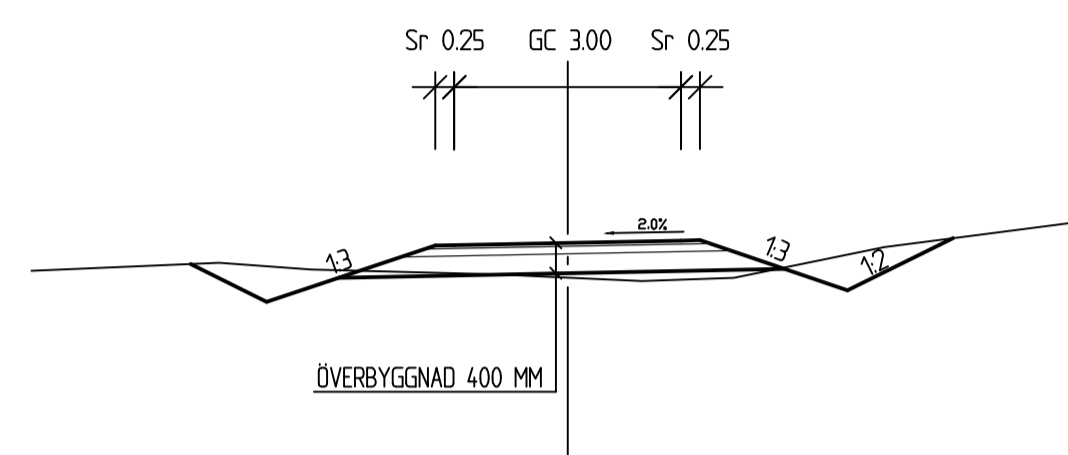


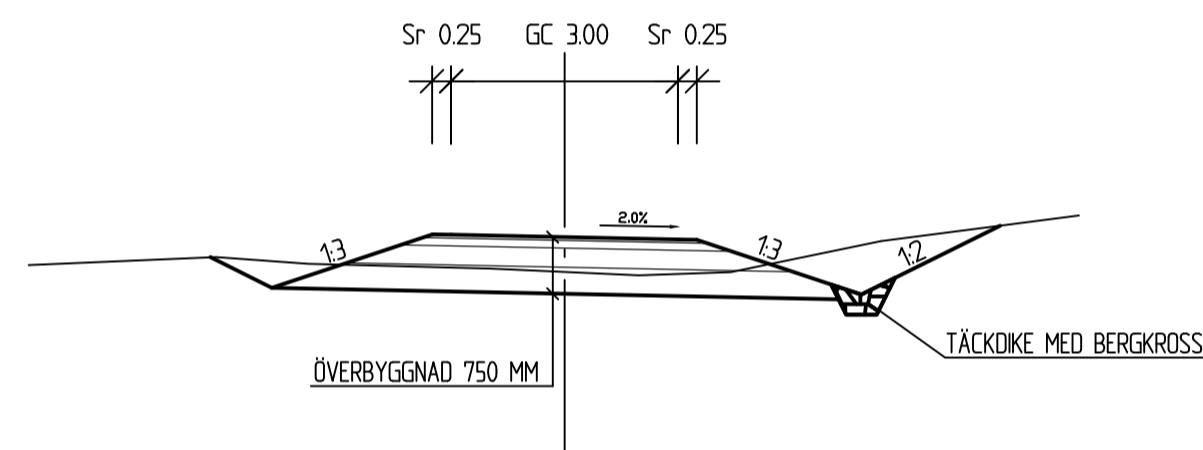
TYPSEKTION FRILIGGANDE GÅNG- OCH CYKELVÄG
VARGGROPEN UTFORMNING 1



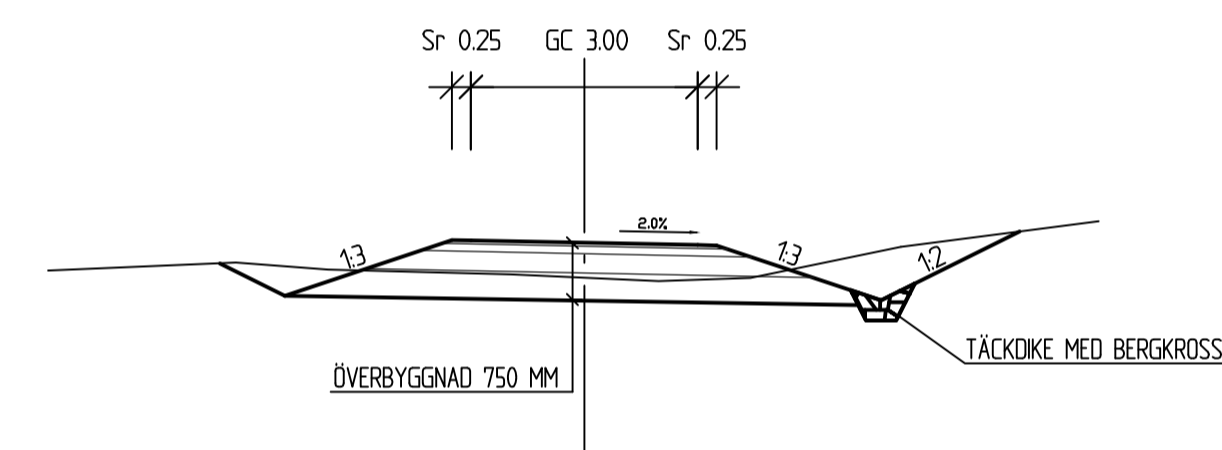
TYPSEKTION FRILIGGANDE GÅNG- OCH CYKELVÄG
KARHUNIEMI UTFORMNING 1



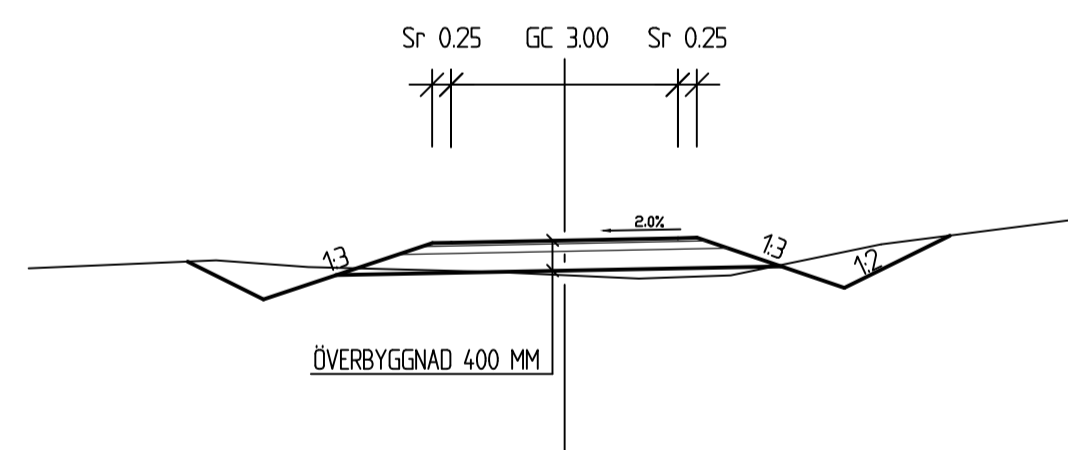
TYPSEKTION FRILIGGANDE GÅNG- OCH CYKELVÄG
VARGGROPEN UTFORMNING 2



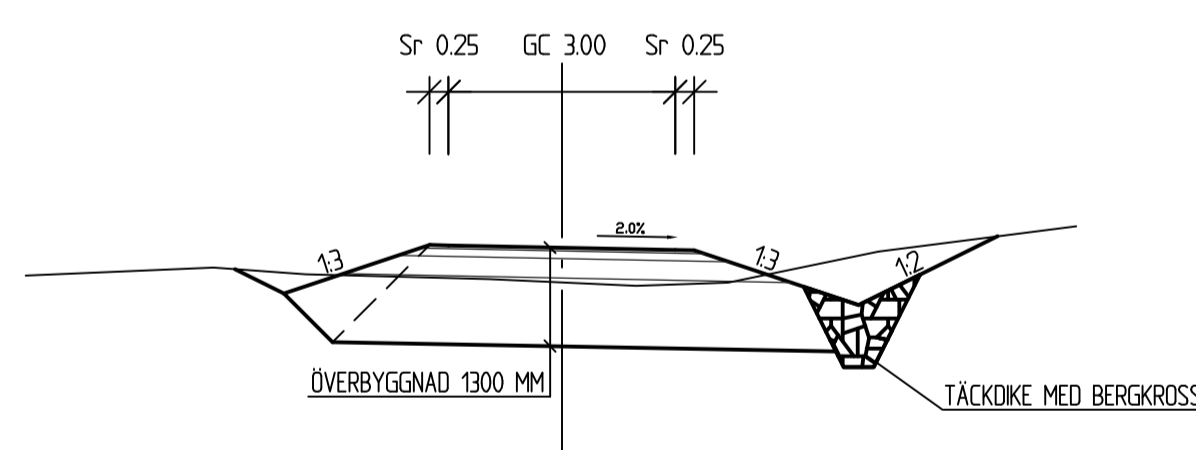
TYPSEKTION FRILIGGANDE GÅNG- OCH CYKELVÄG
KARHUNIEMI UTFORMNING 2



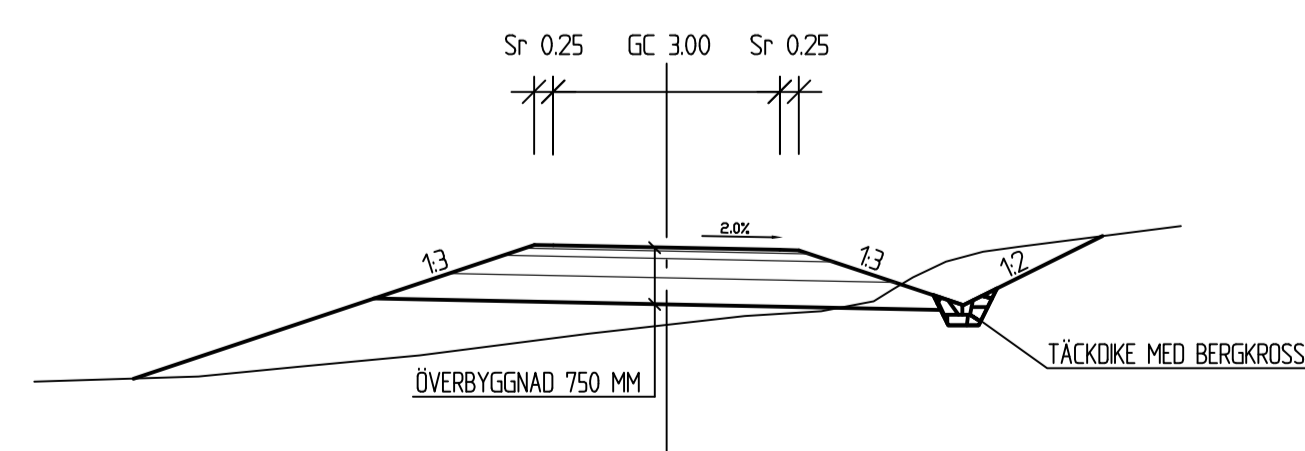
TYPSEKTION FRILIGGANDE GÅNG- OCH CYKELVÄG
SANDSTENSBERGET UTFORMNING 1



TYPSEKTION FRILIGGANDE GÅNG- OCH CYKELVÄG
KARHUNIEMI UTFORMNING 3



TYPSEKTION FRILIGGANDE GÅNG- OCH CYKELVÄG
SANDSTENSBERGET UTFORMNING 2



REV	ANT	ÄNDRINGEN AVSER	GODK	DATUM	T-V DATUM	T-V DIARENUMMER
VÄGPLAN			GRANSKNINGSHANDLING			
			KIRUNAPROJEKTET VÄG E10 GC-VÄG SAMT PASSAGER GC-VÄG			
SWECO Civil AB Bangårdsgatan 2, Box 553, 831 27 Östersund, Telefon 063-685 50 00 Öggrar: 556507-0966, site: Stockholm						
UPPDRAGSANSVÄRIG B GORDONSSON			UPPDRAGSNUMMER 2444636			
KONSTRUKTÖR SEHAHS			GRANSK -		KONSTRUKTIONSR A1	SKALA 1:100
ÖSTERSUND BJÖRN GORDONSSON			2016-08-12 880865		RITNINGSR 200T0401	REV