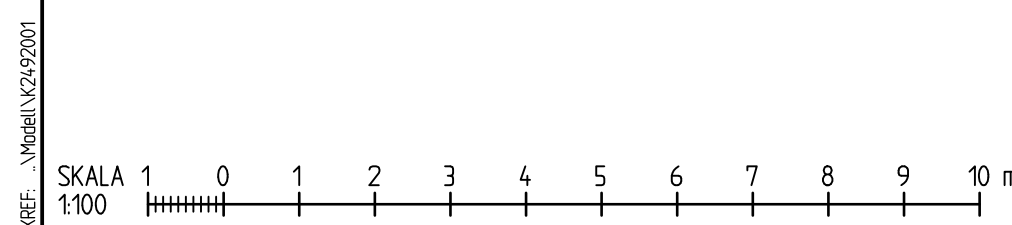
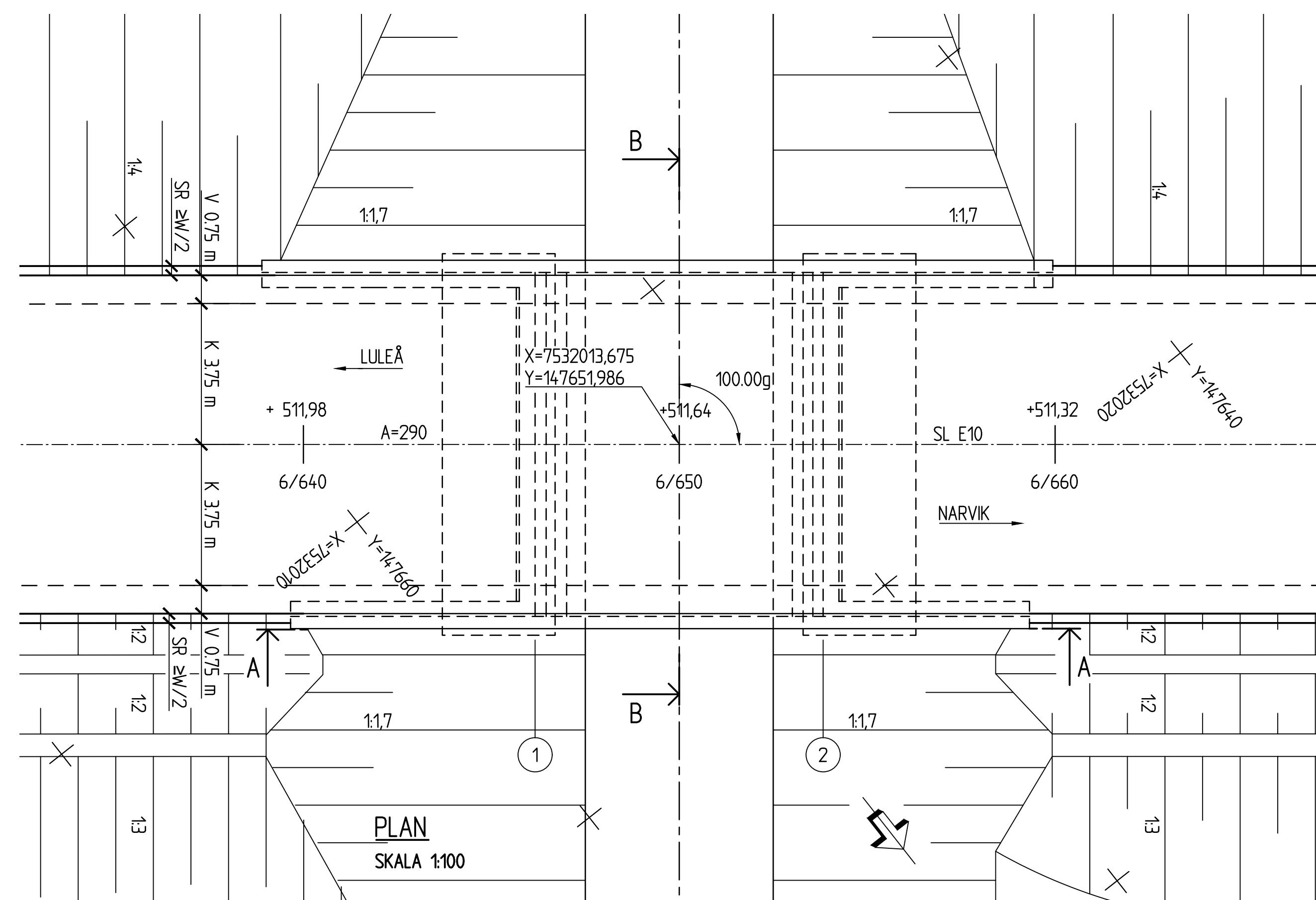
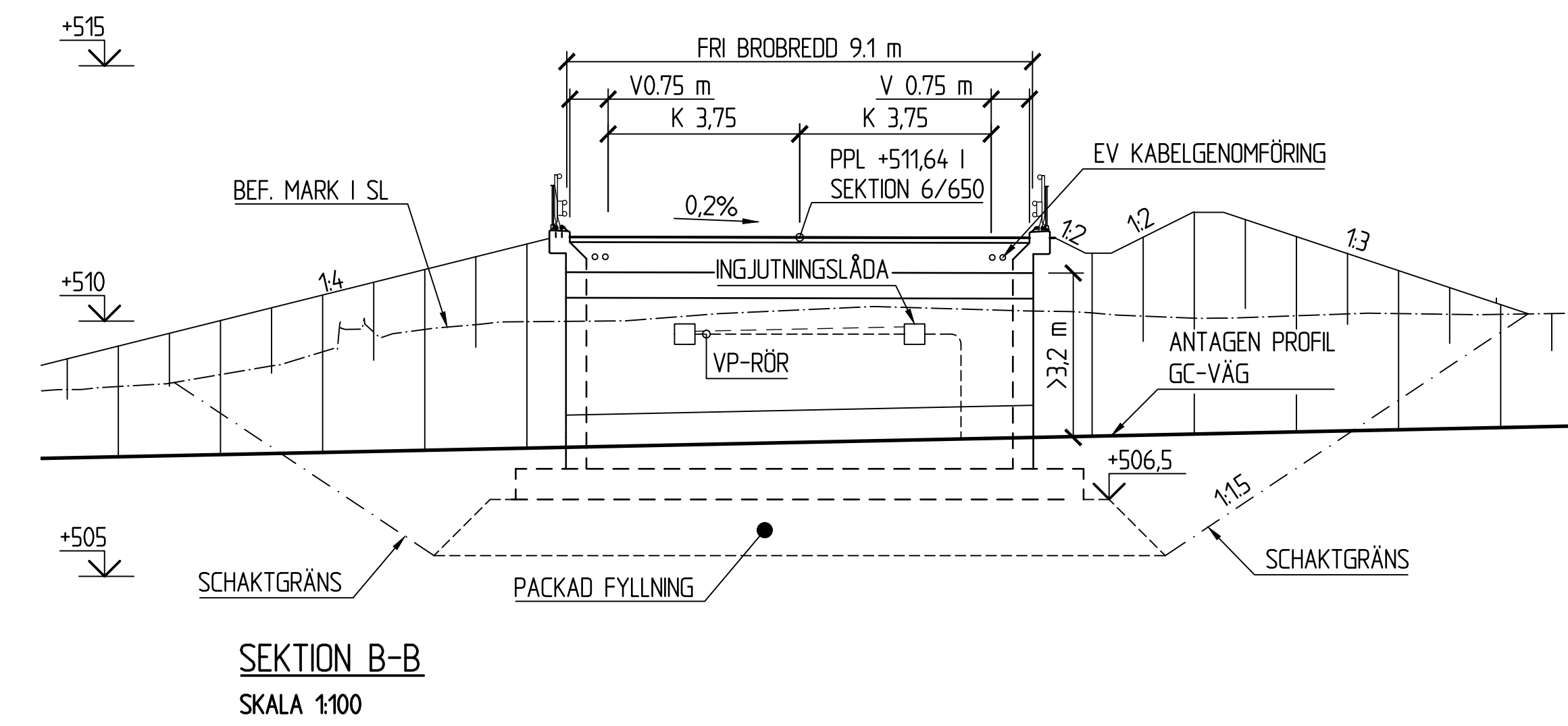
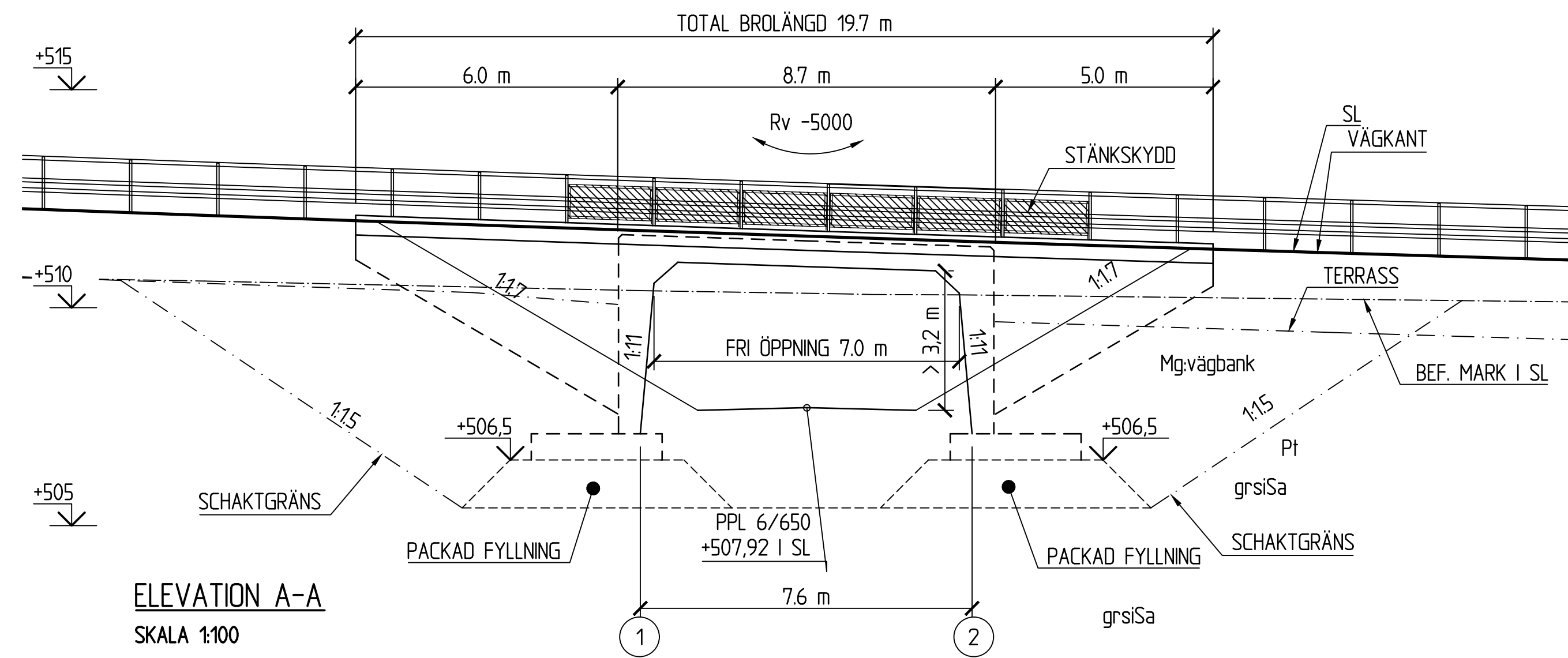


ALLMÄNT
 BRON SKA UTFORMAS OCH DIMENSIONERAS ENLIGT TRVK BRO 11 (PUBL. TRV 2011:085) INKLUSIVE SUPPLEMENT 1 (PUBL. TRV 2014/82131) SAMT TEKNISKT PM BRO DATERAD 2017-01-27 UPPRÄTTAD AV SWECO.

BRON FÖRESLÅS UTFÖRAS SOM EN PLATTRAMBRO I BETONG.

FIX- OCH MÄTDATA
 SYSTEM I PLAN: SWEREF 99 20:15
 SYSTEM I HÖJD: RH2000
 FIXPUNKT: ENLIGT SENARE BESKED



REV	ANT	ÄNDRINGEN AVSER	GDDK	DATUM	T-Y DATUM	T-Y DIARENUMMER
VÄGPLAN			GRANSKNINGSHANDLING			
			KIRUNAPROJEKTET VÄG E10 GC-VÄG SAMT PASSAGER BRÖ ÖVER GC-VÄG VID KARHUNIEMI E10 KIRUNA KM 6/650			
			FÖRSLAGSSKISS			
UPPDRAGSANSVARIG		UPPDRAGSNUMMER				
B GORDONSSON		2444636				
KONSTR	GRANSK	KONSTRUKTIONSR		FORMAT	SKALA	
SECAWI	SERAUT			A1	1:100	
OSTERSUND		OBJEKT NR	RITNINGSR		REV	
BJÖRN GORDONSSON		2017-01-27	880865		2 49 K 20 01	

SWECCO Civil AB
 Bengtsgatan 2, Box 553,
 831 27 Ostersund, Telefon 063 485 50 00
 Org.nr. 556507 0868, säte Stockholm