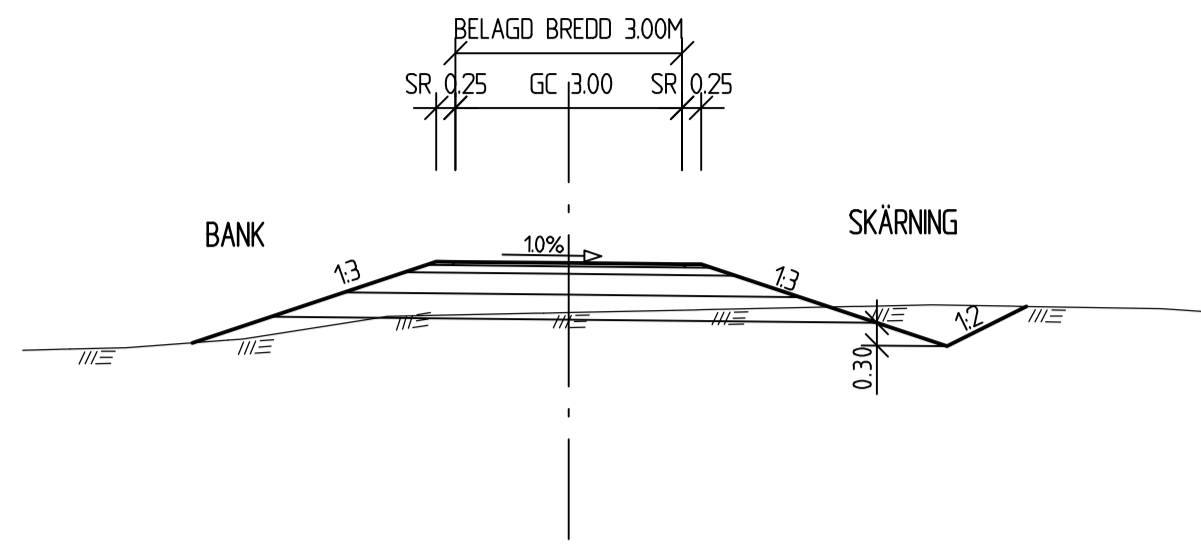
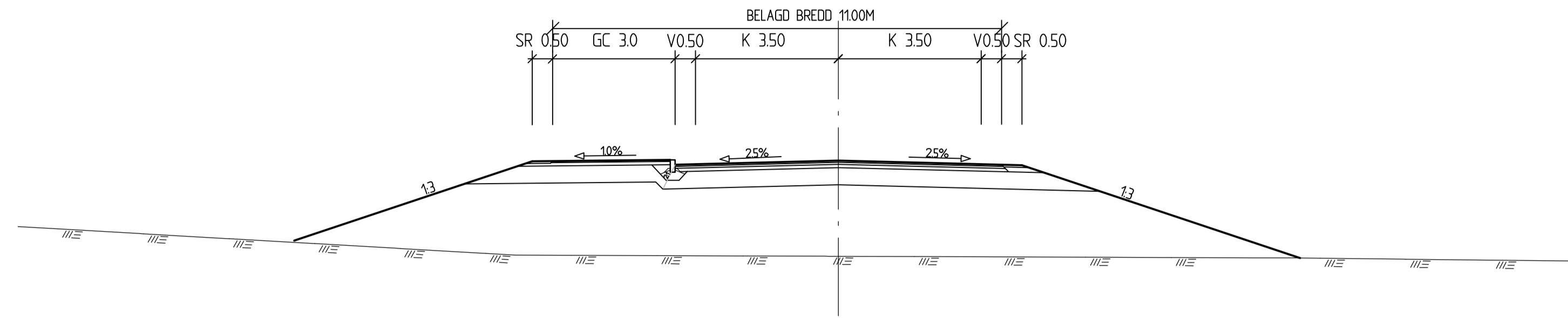


TYP AV PLAN		<b>VÄGPLAN</b>	
GRANSKNINGSSTATUS / SYFTE		<b>FÖR GRANSKNING</b>	
HANDLINGSTYP		<b>GRANSKNINGSHANDLING</b>	
DATUM	2018-05-14	LEVERANS / ÄNDRINGS-PM	
OBJEKT	<b>KIRUNAPROJEKTET</b>		
DELOMRÅDE / BANDEL	<b>KIRUNA NYA CENTRUM</b>		
ANLÄGGNINGSDDEL	<b>E10</b>		
OBJEKTNUMMER / KM	VN 060	KONSTRUKTIONNUMMER	
BESTÄLLARE	<b>TRAFIKVERKET</b>	LEVERANTÖR	<b>SWECO</b>
SKAPAD AV	LARS NYBERG	UPPDRAGNUMMER	2444672
GODKÄND AV	BJÖRN GORDONSSON	AVDELNING	CIVIL
RITNINGSTYP	<b>TYPSEKTIONER</b>		
TEKNIKOMRÅDE / INNEHÅLL	<b>VÄGUTFORMNING OCH TRAFIK</b>		
BESKRIVNING	<b>E10, VÄG 870, TUOLLUVAARAVÄGEN, LUFTFARTSVÄGEN</b>		
SKALA	1:100	FORMAT	A1
RITNINGNUMMER	2 01 T 04 01	FÖRVALTNINGSNUMMER	
		BLAD	NÄSTA BLAD
		BET	

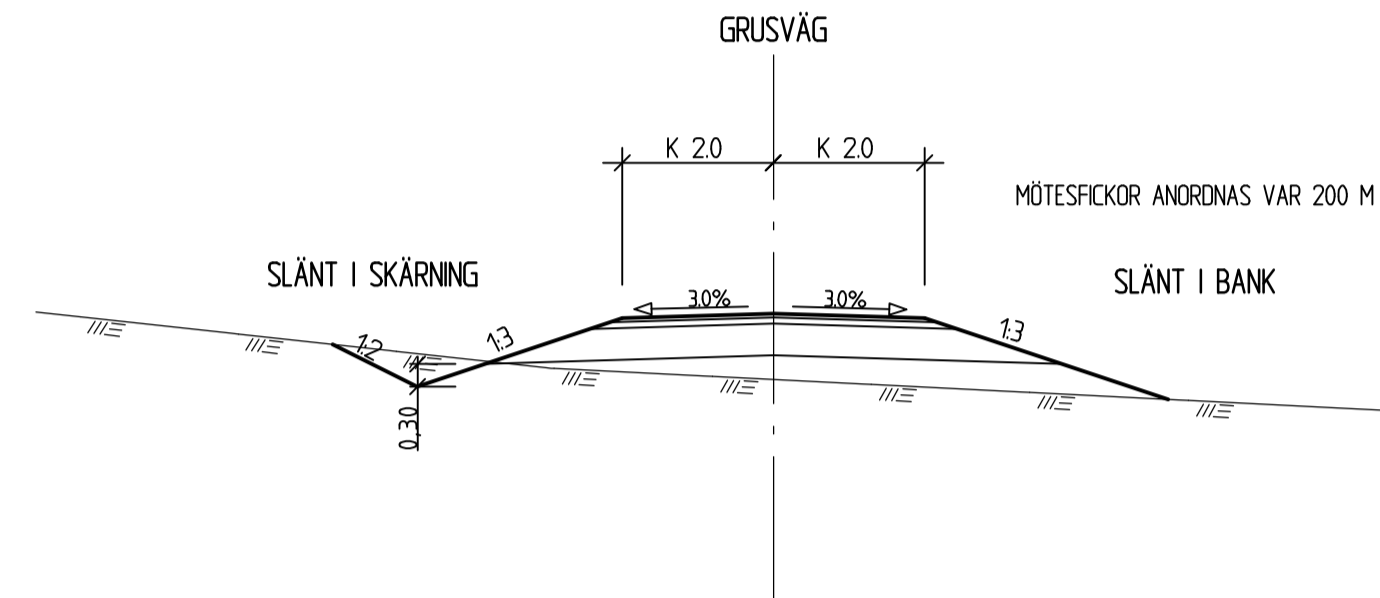
### FRILIGGANDE GÅNG- OCH CYKELVÄG



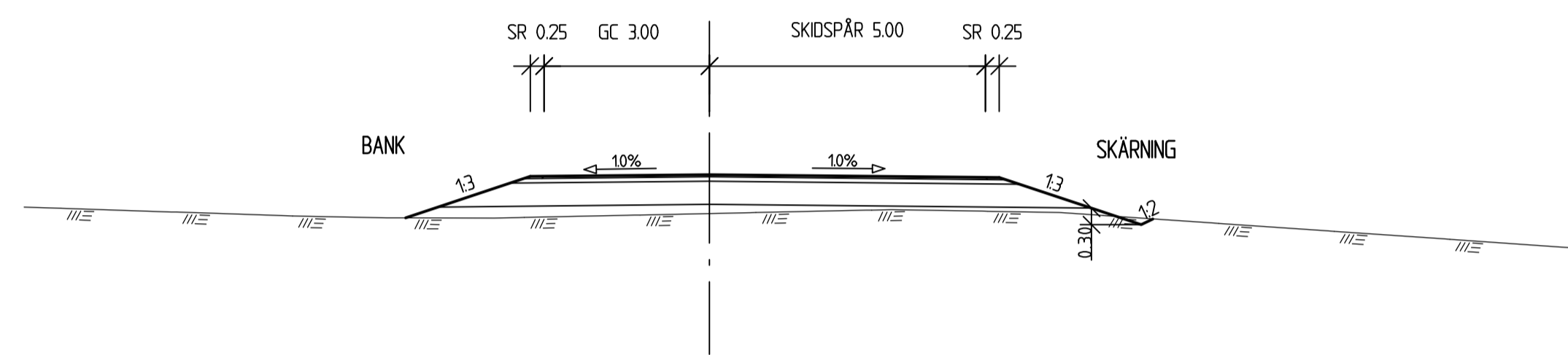
### TUOLLUVAARASTRÅKET



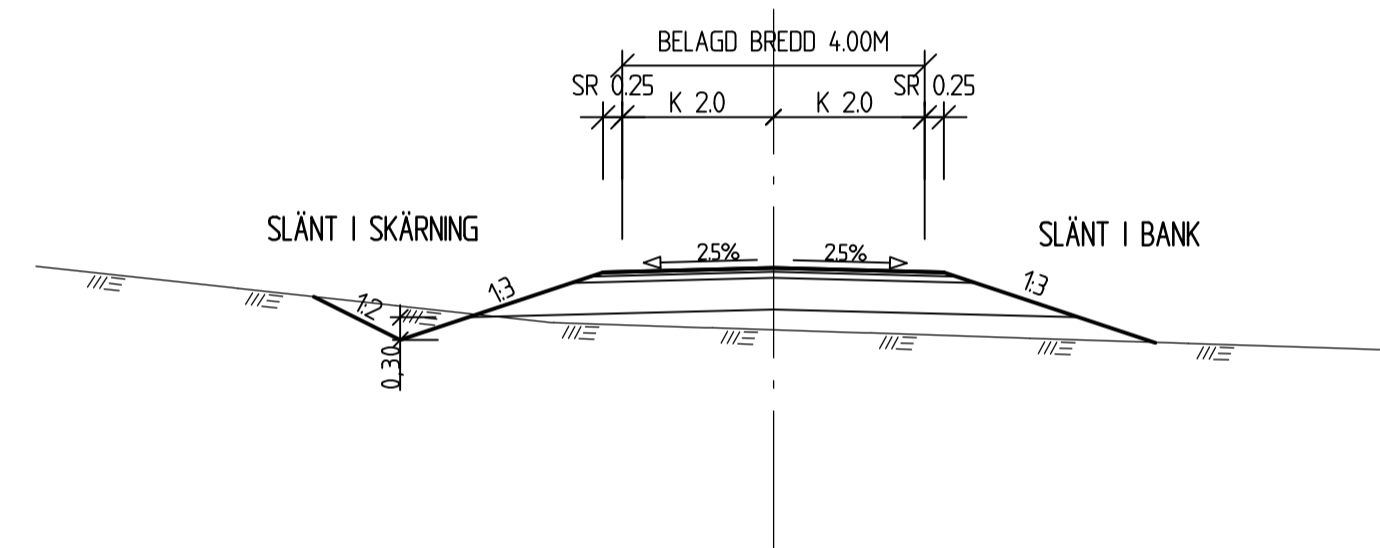
### ERSÄTTNINGSVÄGAR KURRAVAARAVÄGEN- BÅGSKYTTEBANAN- GOLFBANAN



### GRÖNA STRÅKET



### KOMMUNAL GATA TGA- OMRÅDET



TYP AV PLAN		<b>VÄGPLAN</b>	
GRANSKNINGSSTATUS / SYFTE		<b>FÖR GRANSKNING</b>	
HANDLINGSTYP		<b>GRANSKNINGSHANDLING</b>	
DATUM	2018-05-14	LEVERANS / ÄNDRINGS-PM	
OBJEKT		<b>KIRUNAPROJEKTET</b>	
DELOMRÅDE / BANDEL		<b>KIRUNA NYA CENTRUM</b>	
ANLÄGGNINGSDEL		<b>E10</b>	
OBJEKTNUMMER / KM	VN 060	KONSTRUKTIONSNUMMER	
BESTÄLLARE	<b>TRAFIKVERKET</b>	LEVERANTÖR	<b>SWECO</b>
SKAPAD AV	LARS NYBERG	UPPDRAGSNUMMER	2444672
GODKÄND AV	BJÖRN GORDONSSON	AVDELNING	CIVIL
RITNINGSTYP		TYPSEKTIONER	
TEKNIKOMRÅDE / INNEHÅLL		<b>VÄGUTFORMNING OCH TRAFIK</b>	
BESKRIVNING		<b>TUOLLUVAARASTRÅKET, GRÖNA STRÅKET, GC-BANA, ERSÄTTNINGSVÄG, GATA-TGA</b>	
SKALA	1:100	FORMAT	A1
RITNINGSNUMMER	2 01 T 04 02	FÖRVALTNINGSNUMMER	
BLAD		NÄSTA BLAD	BET