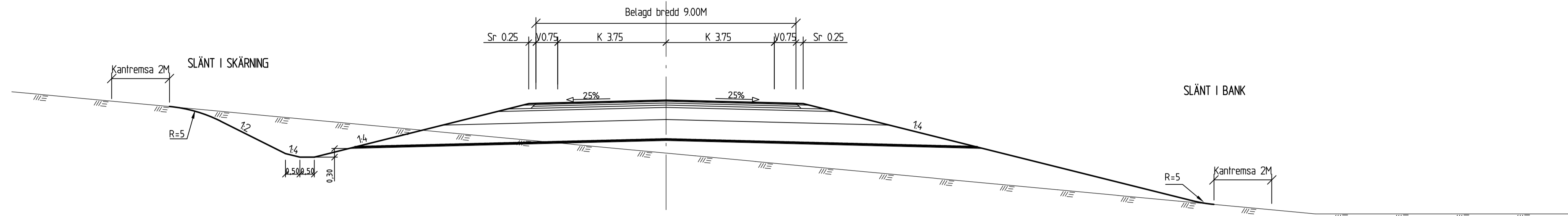
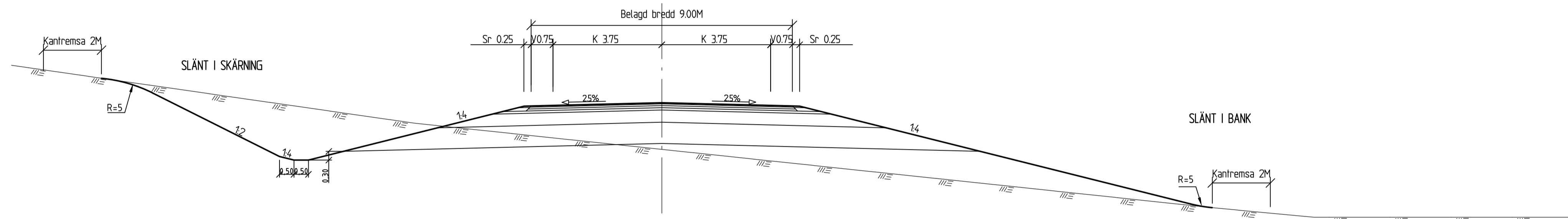


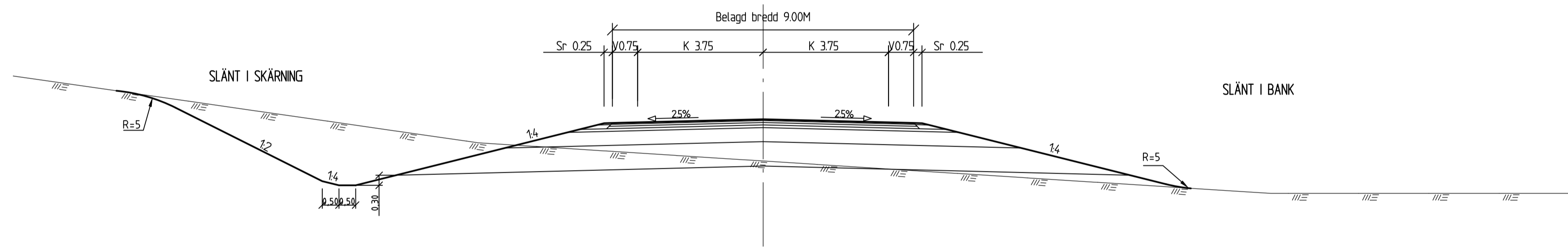
NORMALSEKTION E10



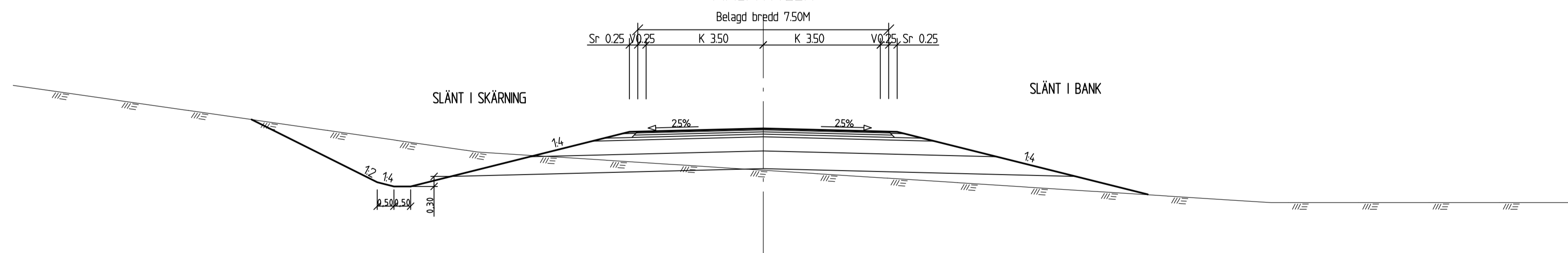
VÄG 870



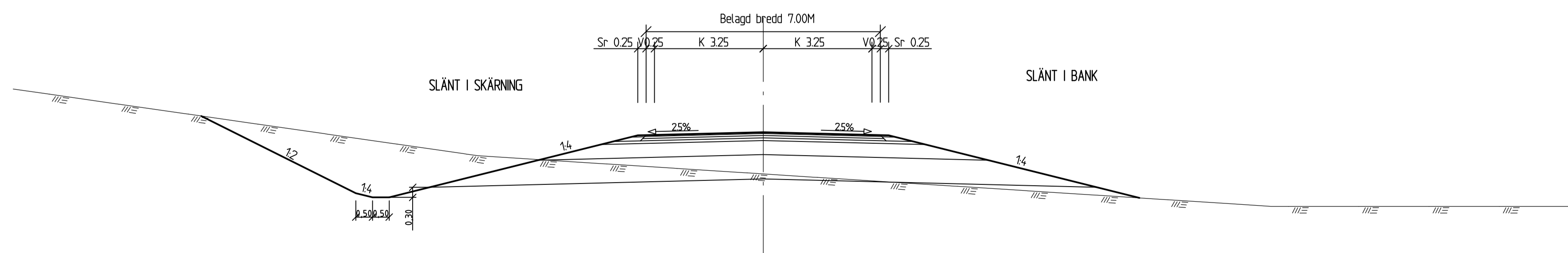
TUOLLUVAARAVÄGEN



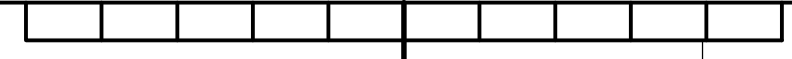
MALMVÄGEN



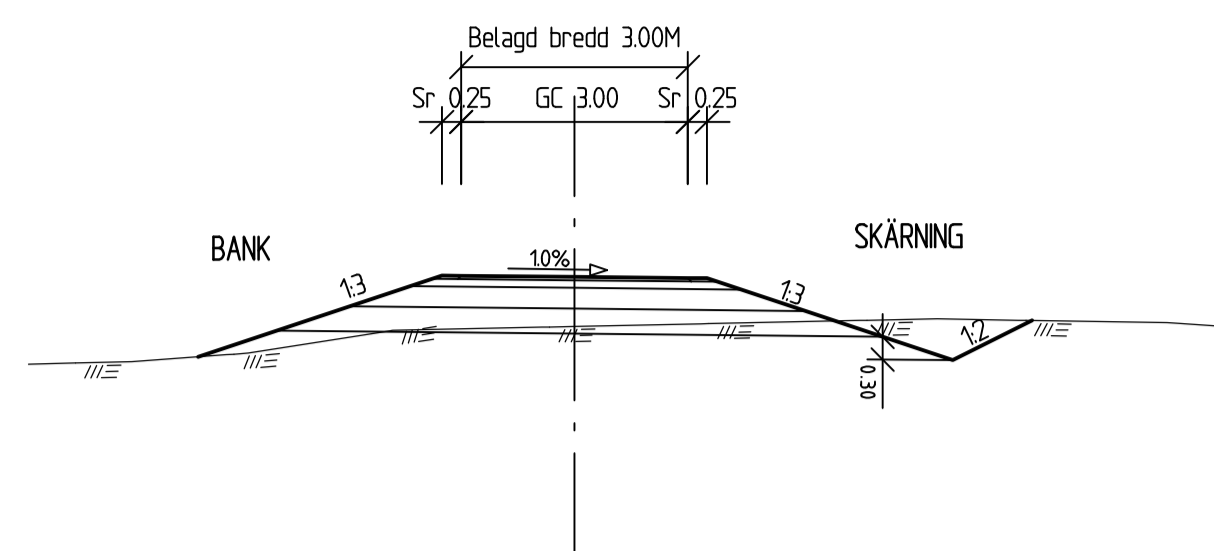
INFART LUFTFARTSVÄGEN - LOMBOLOLEDEN



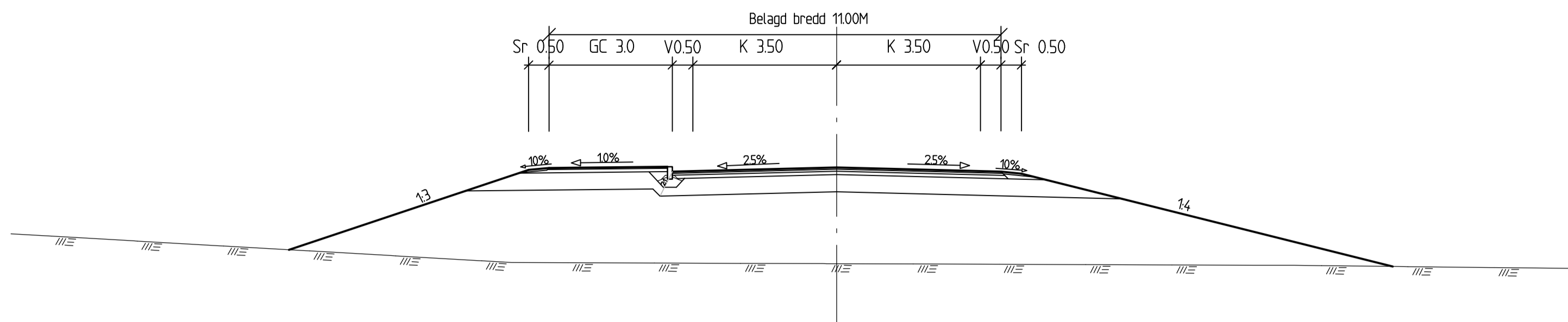
TYP AV PLAN			
VÄGPLAN			
GRANSKNINGSSTATUS / SYFTE			
FÖR GRANSKNING			
HANDLINGSTYP			
SAMRÅDSHANDLING			
DATUM		LEVERANS / ÄNDRINGS-PM	
2017-09-12			
OBJEKT			
KIRUNAPROJEKTET			
DELOMRÅDE / BANDEL			
KIRUNA NYA CENTRUM			
ANLÄGGNINGSGDEL			
E10			
OBJEKTNUMMER / KM		KONSTRUKTIONSNUMMER	
880865			
BESTÄLLARE		LEVERANTÖR	
TRAFIKVERKET		SWECO	
SKAPAD AV		UPPDRAGSNUMMER	
DAVID NISKA		2444672	
GODKÄND AV		AVDELNING	
BJÖRN GORDONSSON		CIVIL	
RITNINGSTYP			
TYPSEKTIONER			
TEKNIKOMRÅDE / INNEHÅLL			
VÄGUTFORMNING OCH TRAFIK			
BESKRIVNING			
TYPSEKTIONER			
SKALA		FÖRVALTNINGSNUMMER	
1:100		A1	
RITNINGSNUMMER		BLAD	
2 01 T 04 01		NÄSTA BLAD	
		BET	



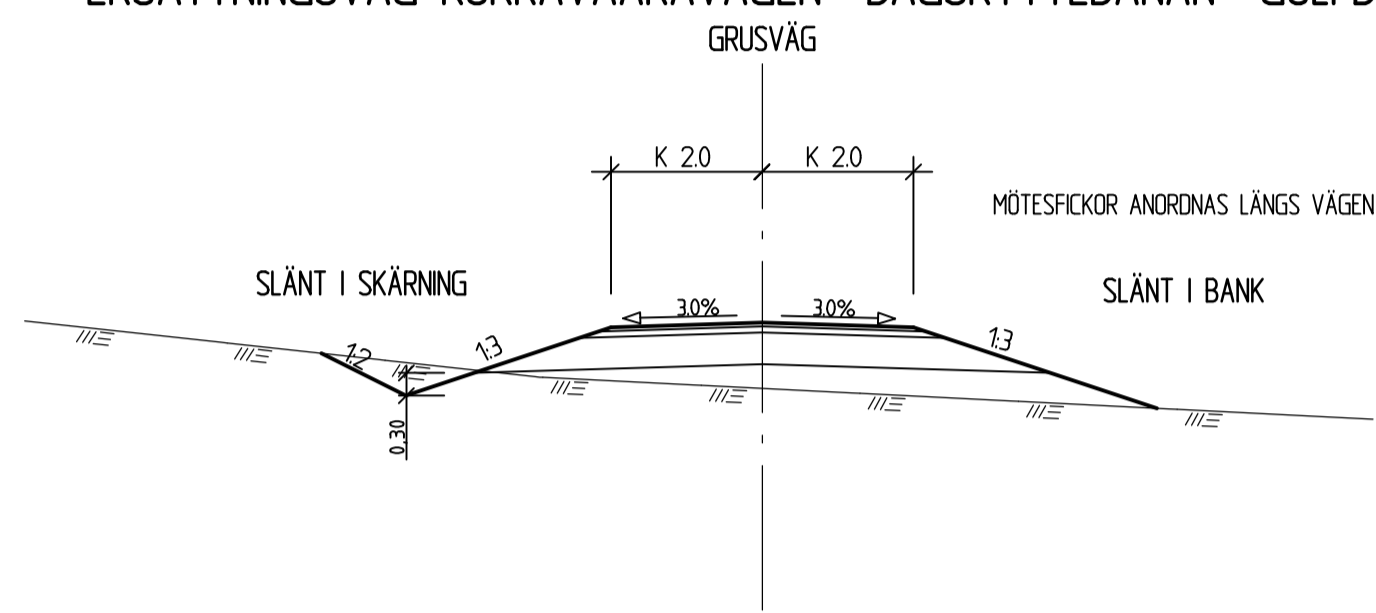
NORMALSEKTION FRILIGGANDE GÅNG- OCH CYKELVÄG



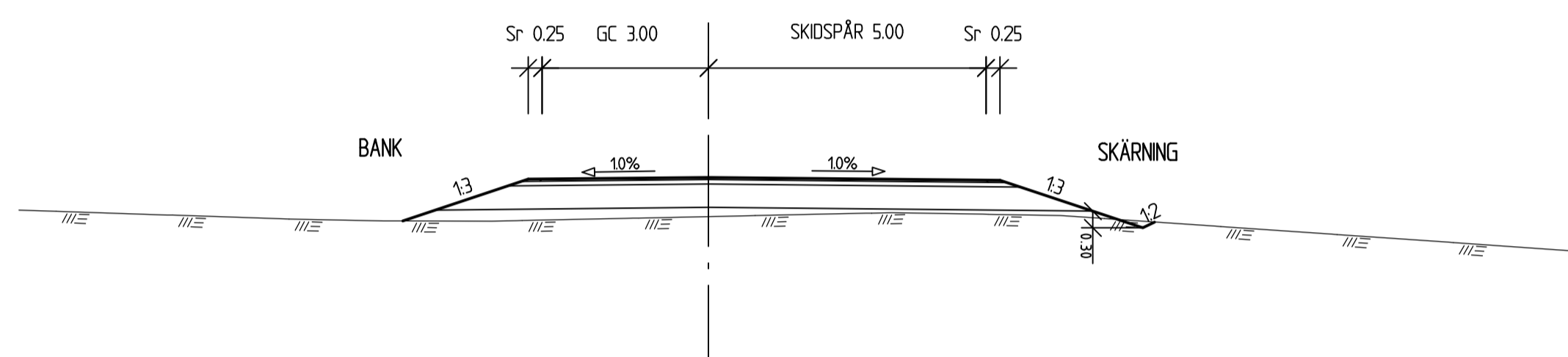
TUOLLUVAARASTRÅKET



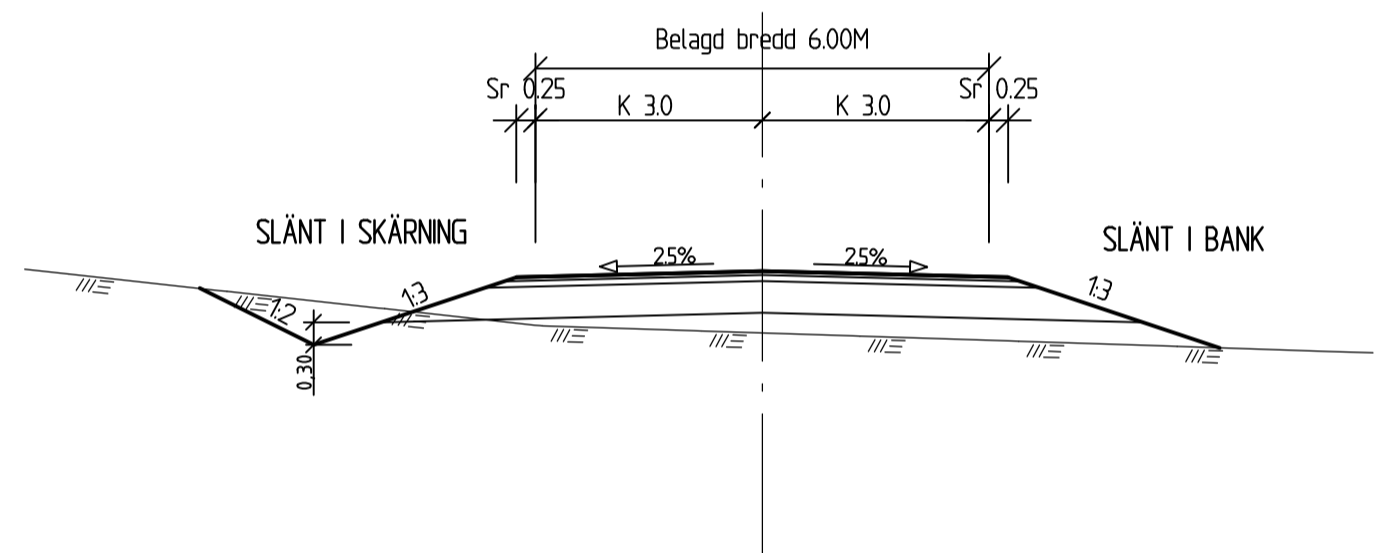
ERSÄTTNINGSVÄG KURRAVAARAVÄGEN- BÅGSKYTTEBANAN- GOLFBANAN



GRÖNA STRÅKET



KOMMUNALGATA TGA- OMRÅDET



TYP AV PLAN		VÄGPLAN	
GRANSKNINGSSTATUS / SYFTE		FÖR GRANSKNING	
HANDLINGSTYP		SAMRÅDSHANDLING	
DATUM	2017-09-12	LEVERANS / ÄNDRINGS-PM	
OBJEKT KIRUNAPROJEKTET			
DELOMRÅDE / BANDEL KIRUNA NYA CENTRUM			
ANLÄGGNINGSDDEL E10			
OBJEKTNUMMER / KM	880865	KONSTRUKTIONSNUMMER	
BESTÄLLARE	TRAFIKVERKET	LEVERANTÖR	SWECO
SKAPAD AV	DAVID NISKA	UPPDRAGSNUMMER	2444672
GODKÄND AV	BJÖRN GORDONSSON	AVDELNING	CIVIL
RITNINGSTYP TYPSEKTIONER			
TEKNIKOMRÅDE / INNEHÅLL VÄGUTFORMNING OCH TRAFIK			
BESKRIVNING TYPSEKTIONER			
SKALA	1:100	FORMAT	A1
RITNINGSNUMMER	2 01 T 04 02	FÖRVALTNINGSNUMMER	
		BLAD	NÄSTA BLAD BET