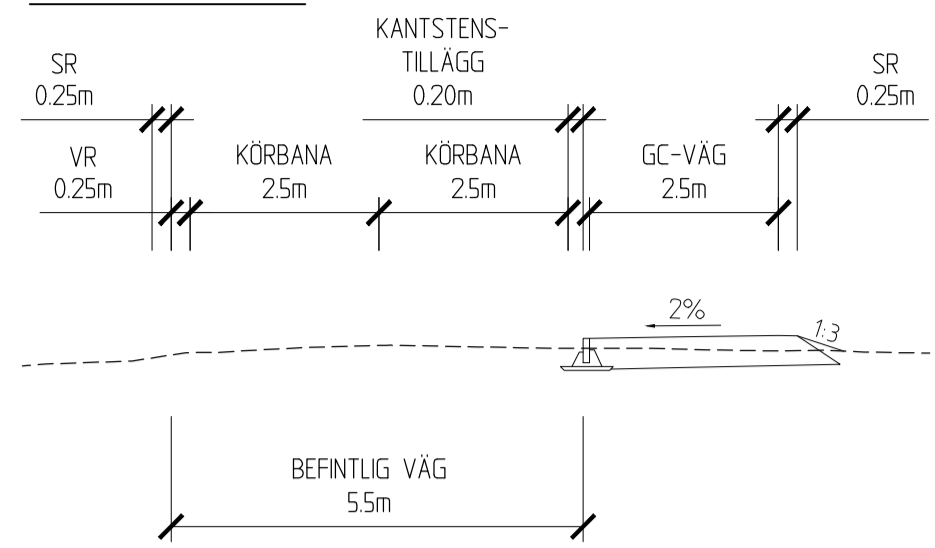
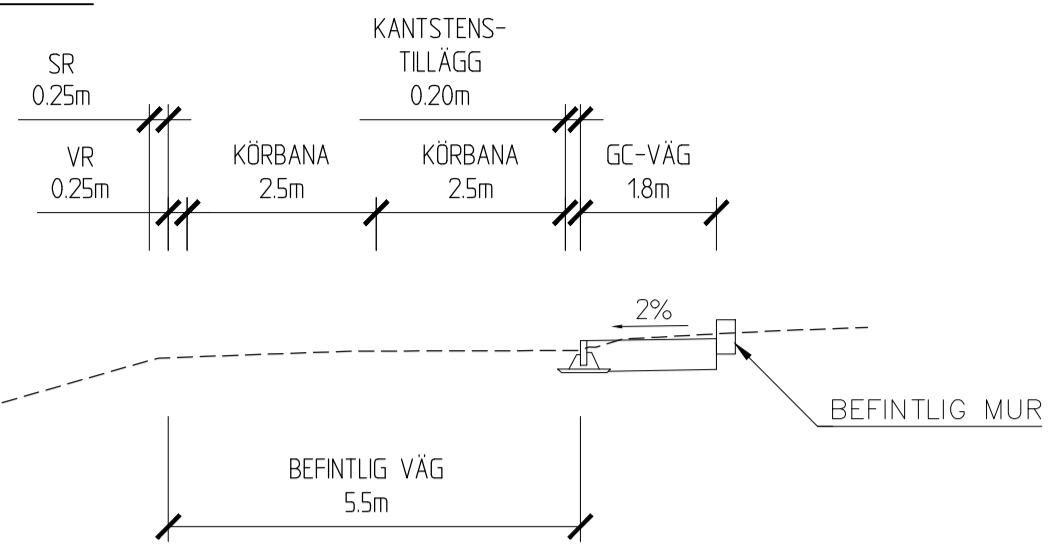


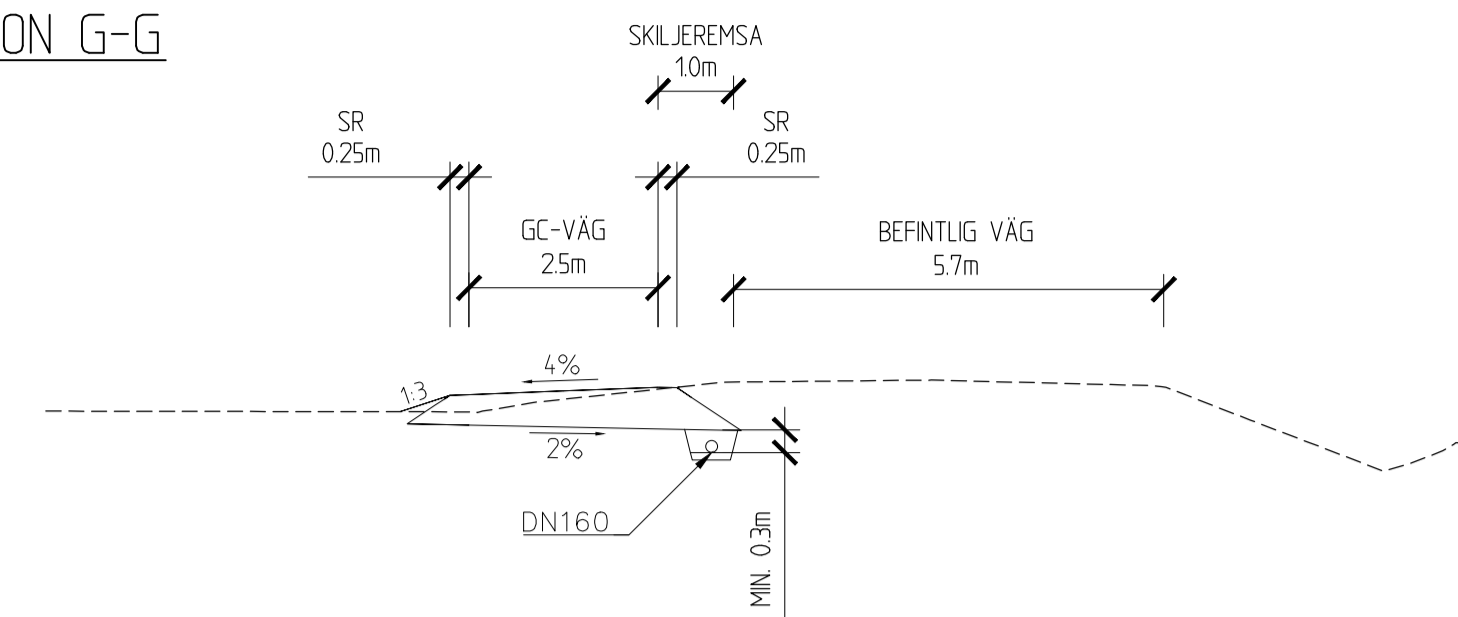
SEKTION A-A



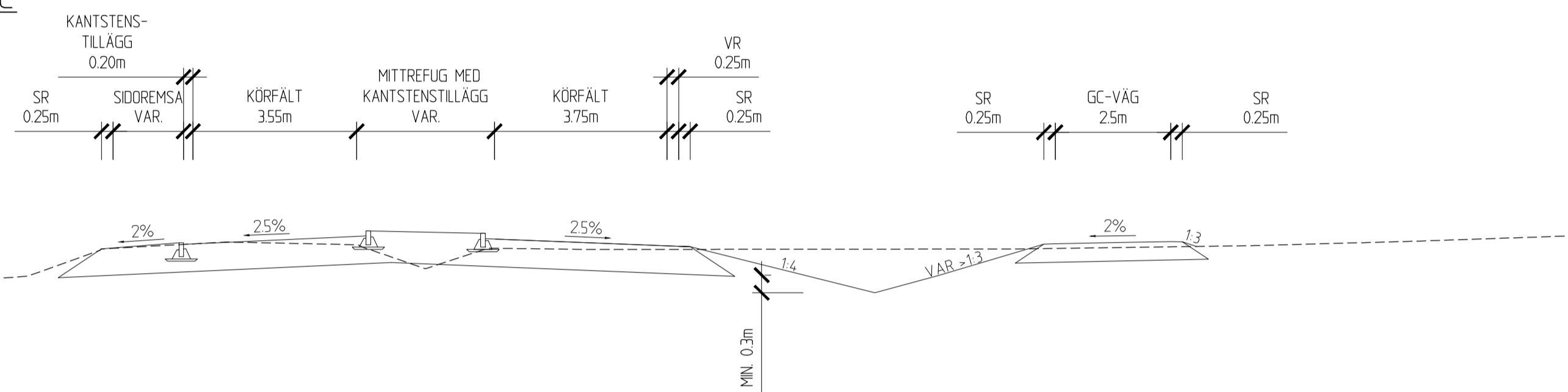
SEKTION B-B



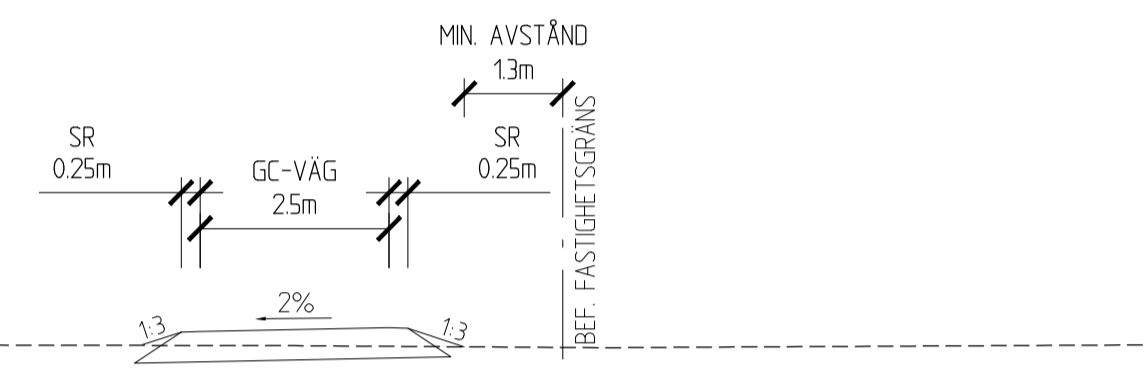
SEKTION G-G



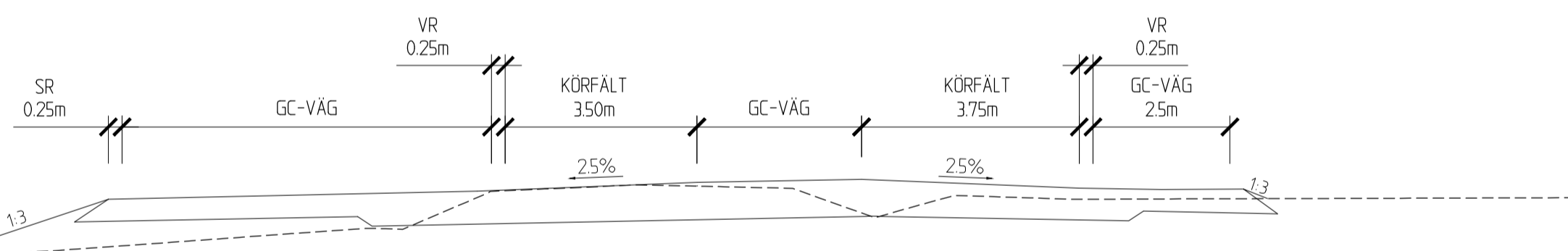
SEKTION C-C



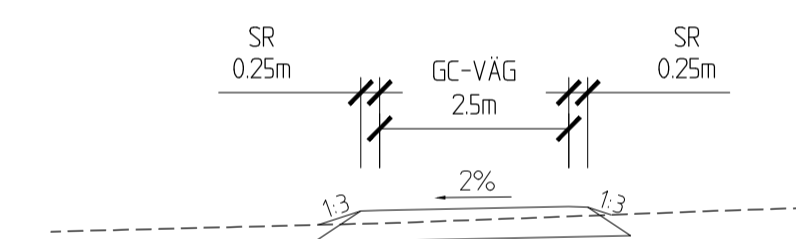
SEKTION H-H



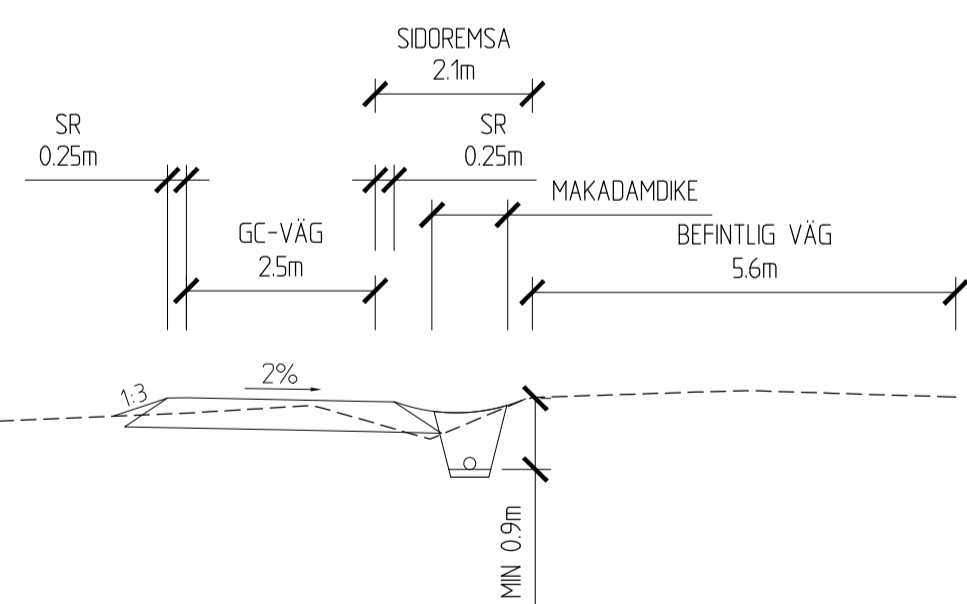
SEKTION D-D



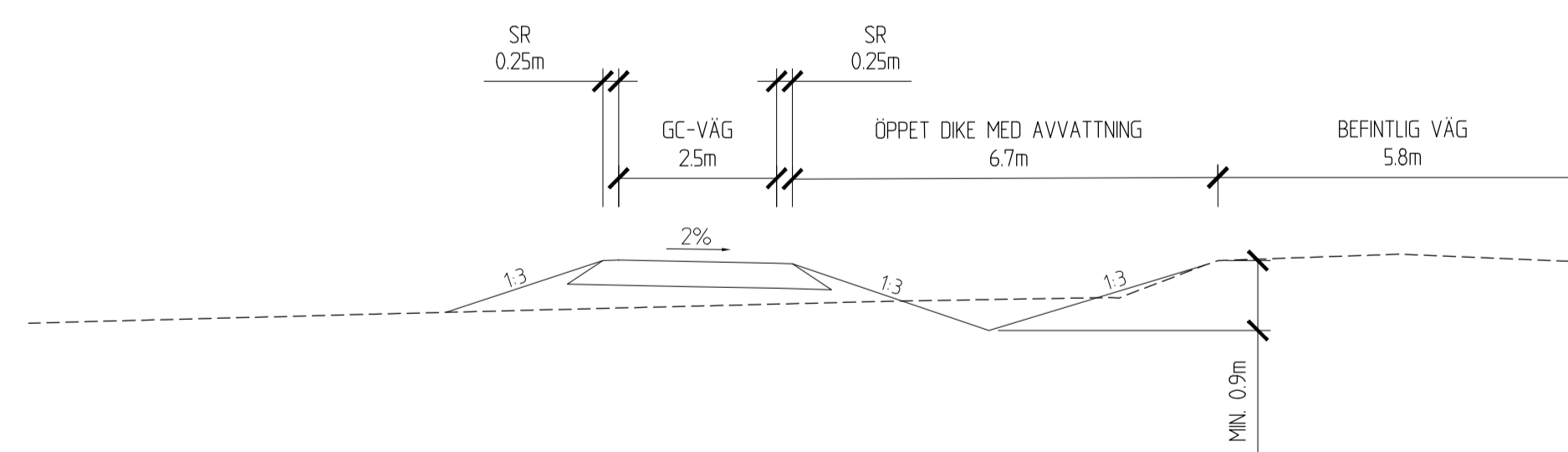
SEKTION I-I



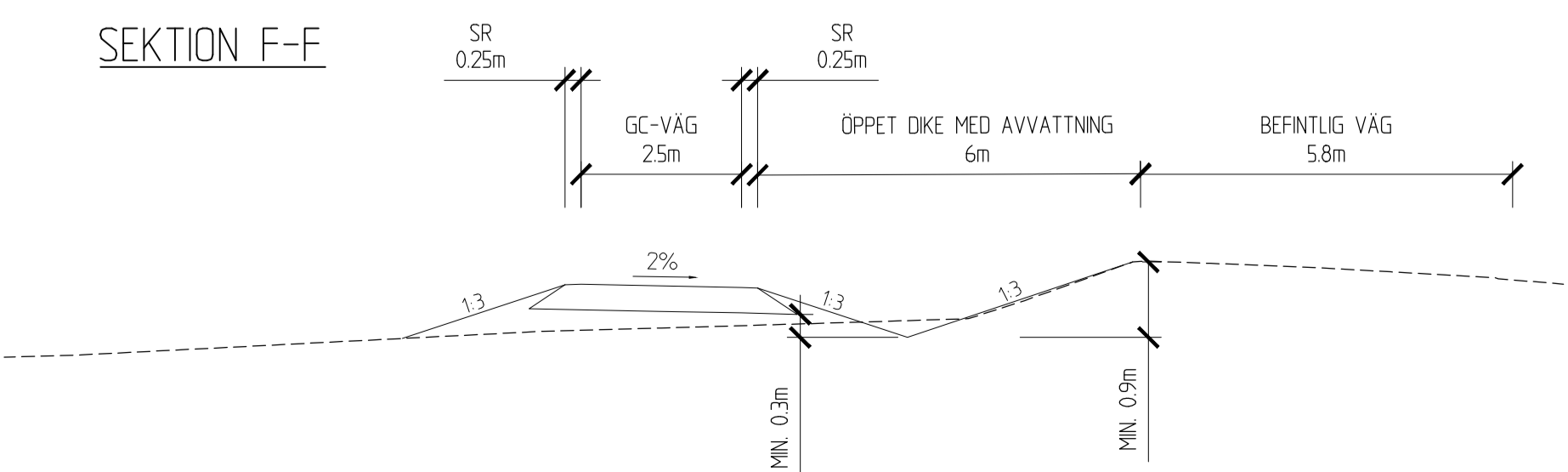
SEKTION E-E



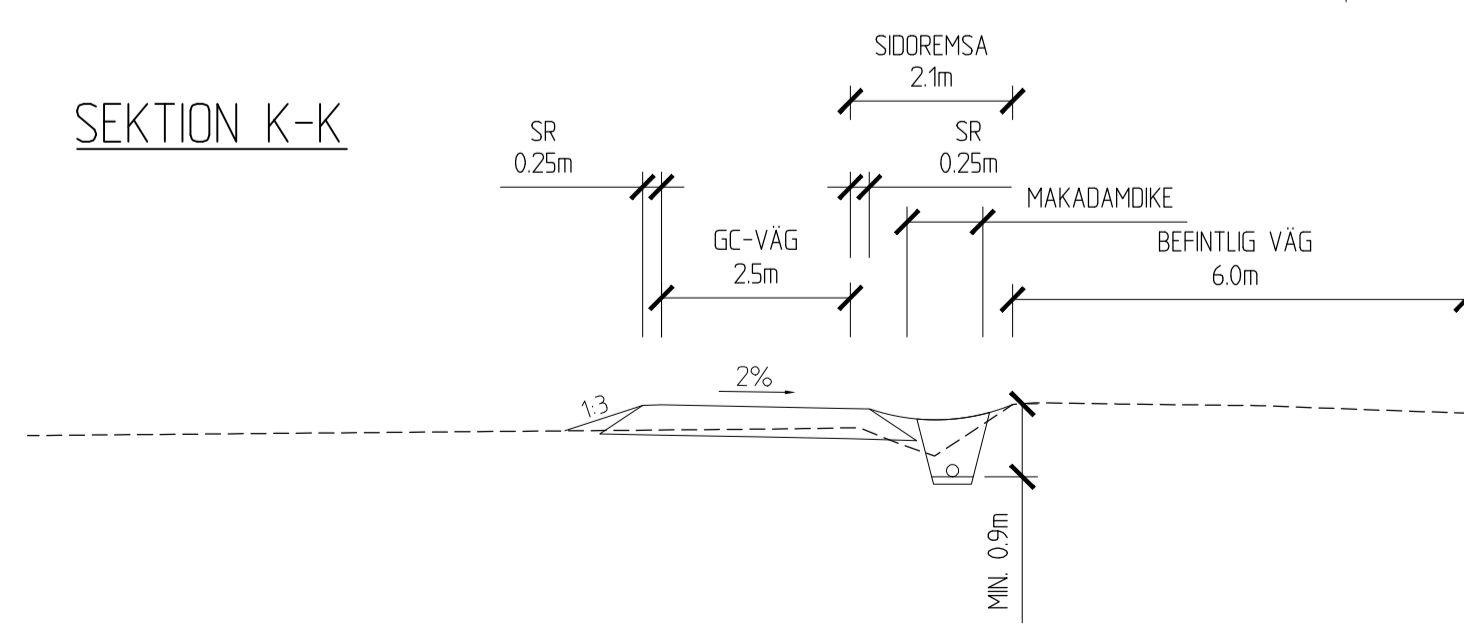
SEKTION J-J



SEKTION F-F



SEKTION K-K



TECKENFÖRKLARING
 --- NY ÖVERBYGGNAD
 - - - - - BEFINTLIG MARK

TYP AV PLAN
VÄGPLAN

GRANSKNINGSSTATUS / SYFTE

HANDLINGSTYP

DATUM
 2026-03-12

LEVERANS / ÄNDRINGS-PM

OBJEKT
 LV 734
 ABBEKÅS-SKIVARP

DELOMRÅDE / BANDEL
 ABBEKÅS-SKIVARP

ANLÄGGNINGSDDEL
 VÄG 734

OBJEKTNUMMER / KM
 181076

KONSTRUKTIONNUMMER

BESTÄLLARE
TRAFIKVERKET

LEVERANTÖR
COWI

SKAPAD AV
 M. EMAD

UPPRAGSNUMMER
 A267905

GODKÄND AV
 S. ENGEL

ÄNDRINGSNUMMER
 7233

RITNINGSTYP
 SEKTIONER

TEKNIKOMRÅDE / INNEHÅLL
 VÄGUTFORMNING OCH TRAFIK

BESKRIVNING
 TYPSEKTIONER
 A-A - K-K

SKALA
 1:100

FORMAT
 A1

FÖRVALTNINGSNUMMER

RITNINGSDATUM
 1 01 T 04 01

BLAD

NÄSTA BLAD

BET