

TECKENFÖRKLARING

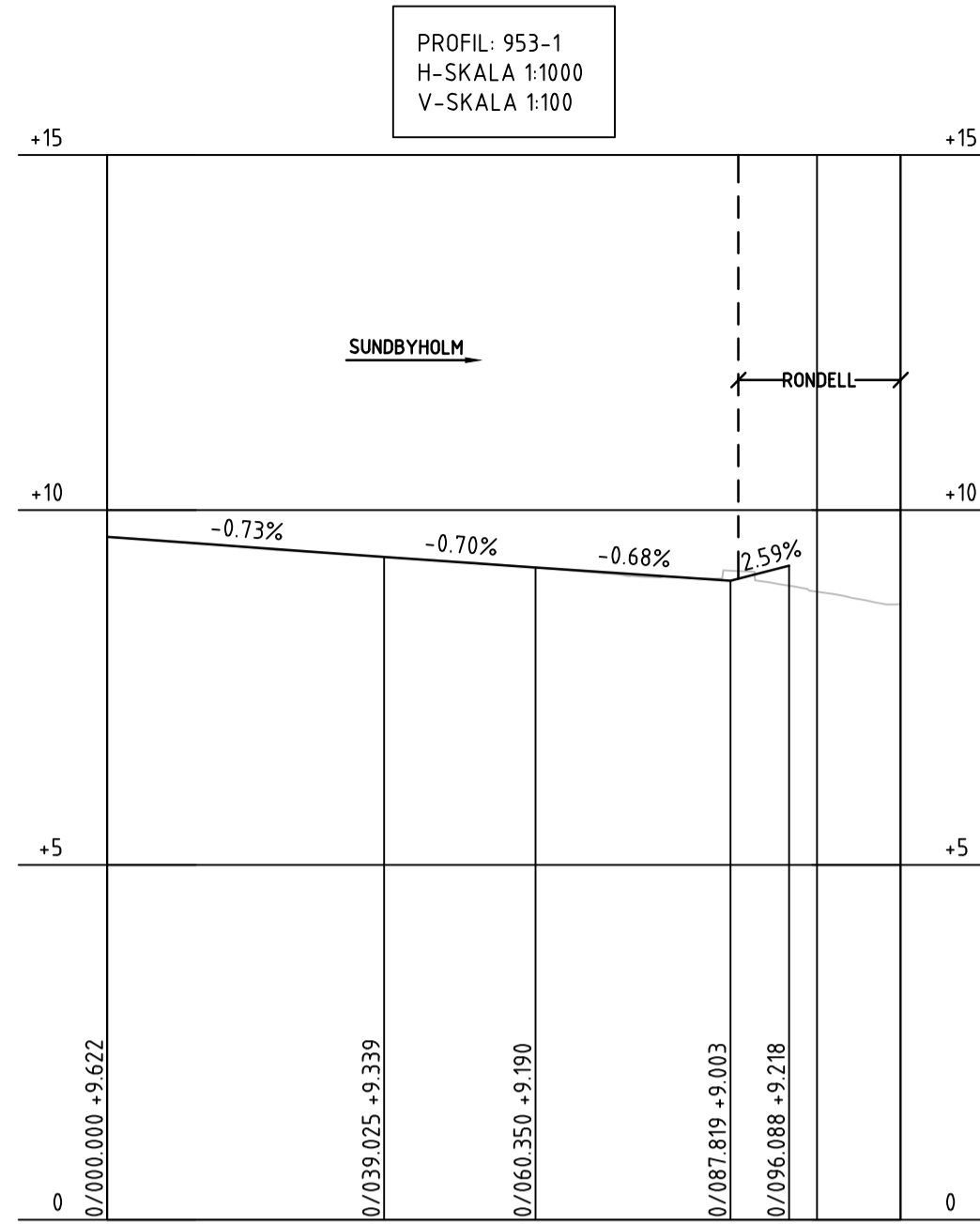
— PROJEKERAD VÄG
— BEF. MARK

KOORDINATSYSTEM

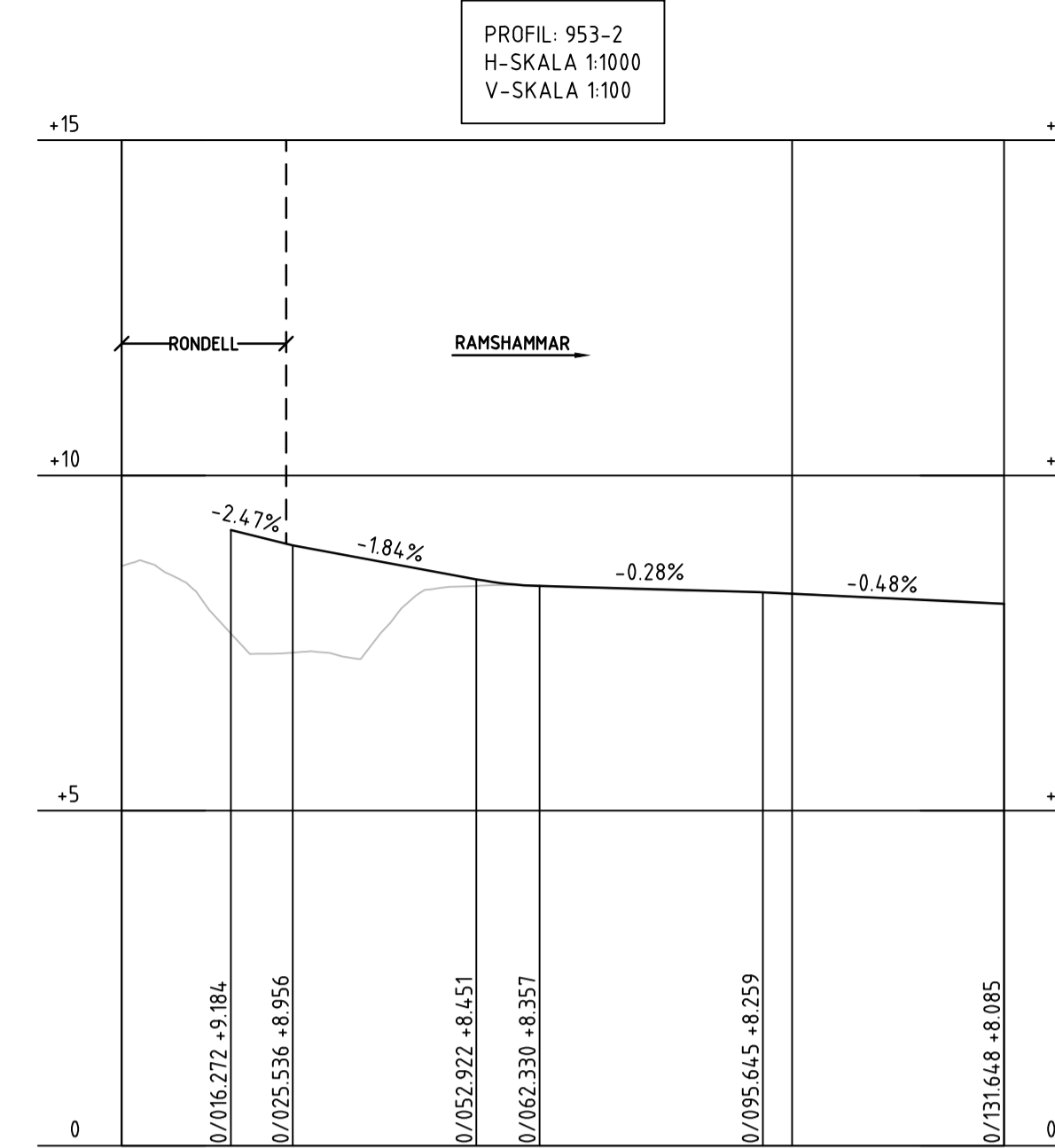
SYSTEM I PLAN: SWEREF 99 16 30
SYSTEM I HÖJD: RH 2000

HÄNVISNINGAR

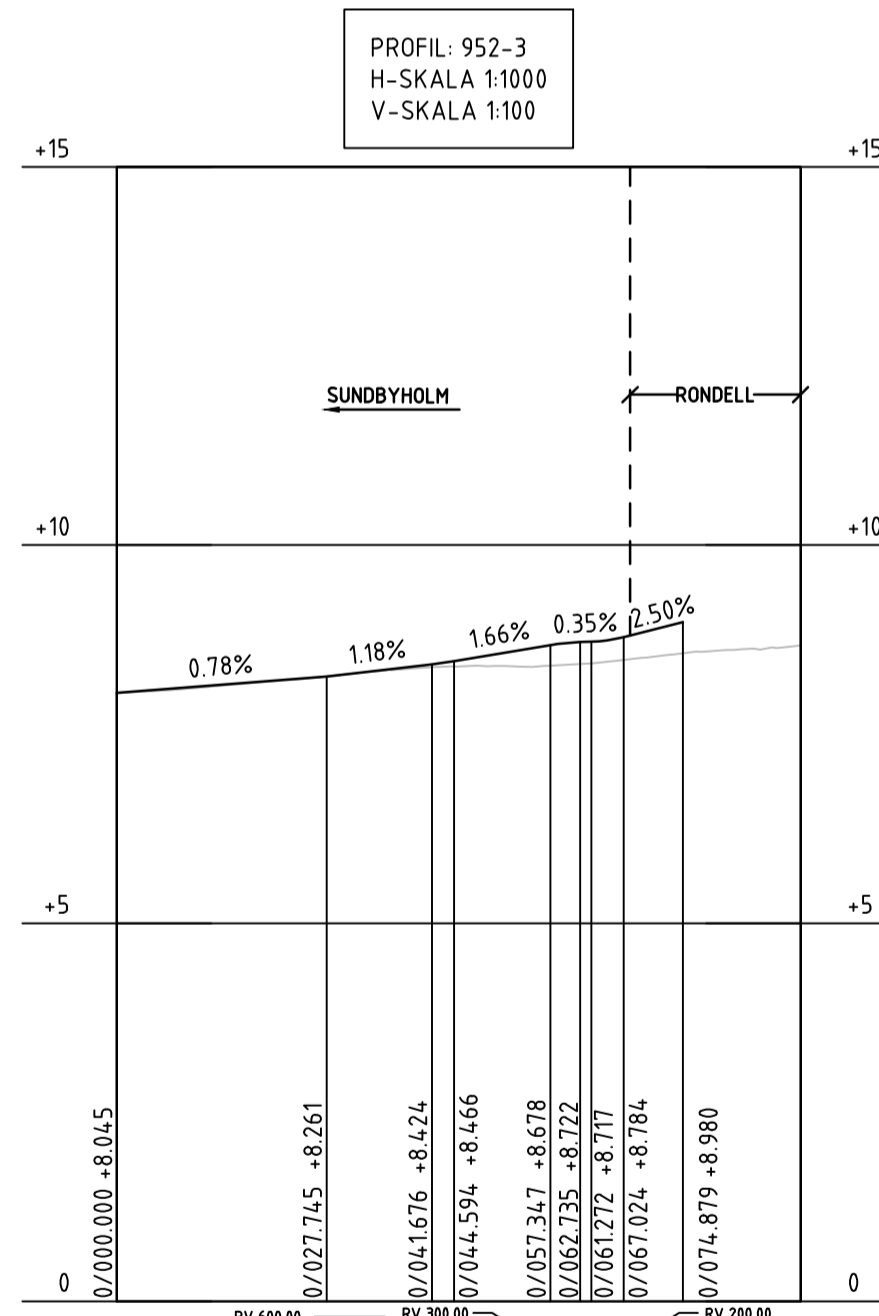
ILLUSTRATIONSKARTA: 303T0221
PLANRITNINGAR: 303T0211 - 303T0213
NORMALSEKTIONER: 303T0401 - 303T0402



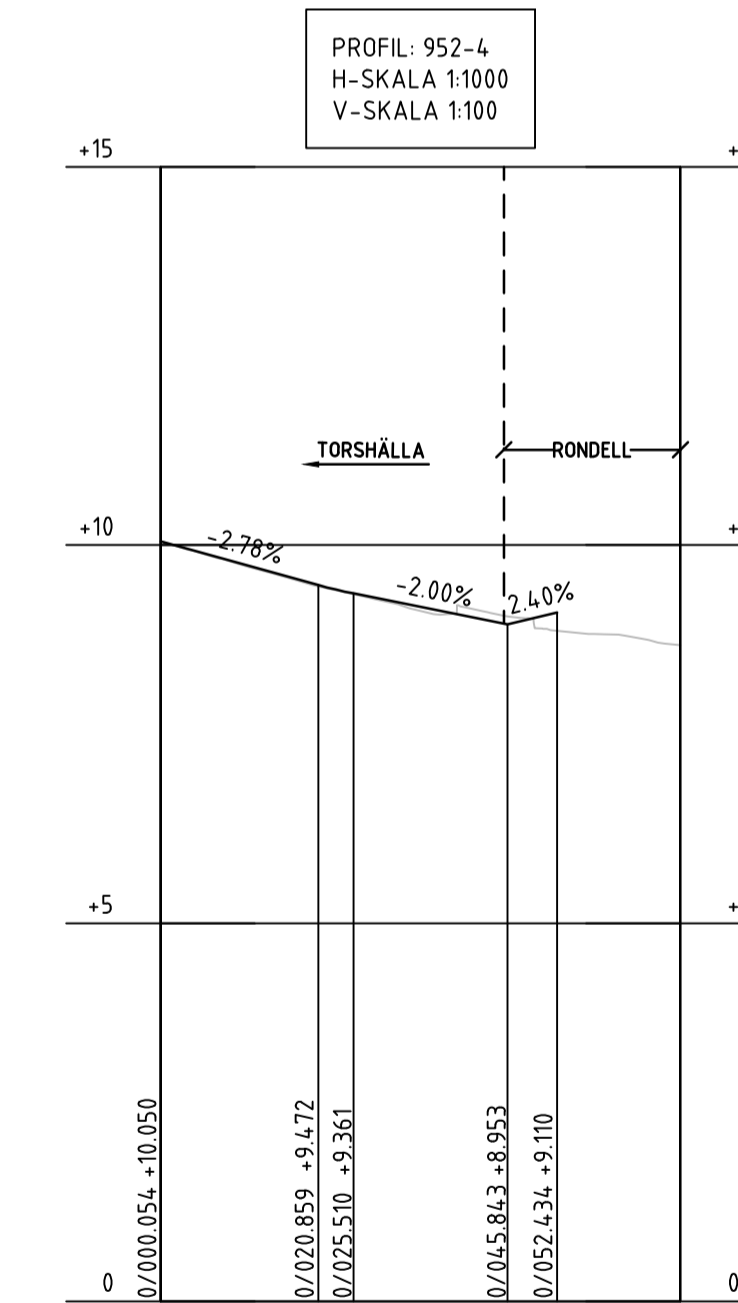
PROFILDATA	-0.73%	-0.70%	-0.68%	2.59%	
PROFILLINJE	9.48	9.33	9.19	9.06	
LÄNGDMÄTNING	0/100				
PLANDATA	L 6.24 R 400.00 L 12.05	L 1.31 L 6.77	A 72.94 L 38.00 R 140.00 L 5.09	L 0.67 R 35.00 L 18.76	L 22.90
TVÄRFALL	0%				
ÖVERBYGGNAD					
MARKSLAG					
JORDART					



PROFILDATA	-2.47%	-1.84%	RV 600.00	-0.28%	-0.48%
PROFILLINJE	9.09	8.69	8.36	8.30	8.24
LÄNGDMÄTNING	0/100				
PLANDATA	L 1.48 R 45.00 L 33.41	L 0.43 R 140.00 L 30.43	A 72.94 L 38.00	L 27.90	
TVÄRFALL	0%				
ÖVERBYGGNAD					
MARKSLAG					
JORDART					



PROFILDATA	0.78%	1.18%	1.66%	2.50%	0.35%
PROFILLINJE	8.20	8.40	8.71		
LÄNGDMÄTNING	0/100				
PLANDATA	L 27.11 R 400.00 L 7.99	R 140.00 L 32.55	L 22.78		
TVÄRFALL	0%				
ÖVERBYGGNAD					
MARKSLAG					
JORDART					



PROFILDATA	-2.78%	-2.00%	2.40%
PROFILLINJE	9.77	9.50	9.27
LÄNGDMÄTNING	0/100		
PLANDATA	R 123.00 L 26.66	L 6.82	R 400.00 L 35.28
TVÄRFALL	0%		
ÖVERBYGGNAD			
MARKSLAG			
JORDART			

TYP AV PLAN		VÄGPLAN	
GRANSKNINGSSTATUS / SYFTE		GODKÄND	
HANDLINGSTYP		GRANSKNINGSHANDLING	
DATUM	2021-06-04	LEVERANS / ÄNDRINGS.PM	
OBJEKT			
CIRKULATIONSPLATS HAMMARBYKORSET			
DELOMRÅDE / BANDEL			
3 HAMMARBYKORSET			
ANLÄGGSNINGSDEL			
03 CIRKULATIONSPLATS HAMMARBYKORSET			
OBJEKTNUMMER / KM	169575	KONSTRUKTIONNUMMER	
BESTÄLLARE	TRAFIKVERKET	LEVERANTÖR	COWI
SKAPAD AV	DAGNY B ULLBERG	UPPRAGSNUMMER	A134730
GODKÄND AV	PER REILAND	AVDELNING	2314
RITNINGSTYP			
PROFIL			
TEKNIKOMRÅDE / INNEHÅLL			
T VÄGUTFORMNING OCH TRAFIK			
BESKRIVNING			
PROFILER FÖR VÄG 953 OCH VÄG 952 KM 0/000 - 0/110, KM 0/000 - 0/000-0/129 KM 0/000 - 0/090, KM 0/000 - 0/000-0/069			
SKALA	1:1000/1:100	FORMAT	A1
RITNINGSNUMMER	3 03 T 03 03	FÖRVALTNINGSNUMMER	
BLAD		NÄSTA BLAD	BET

SKALA 1:1000 0 50 100