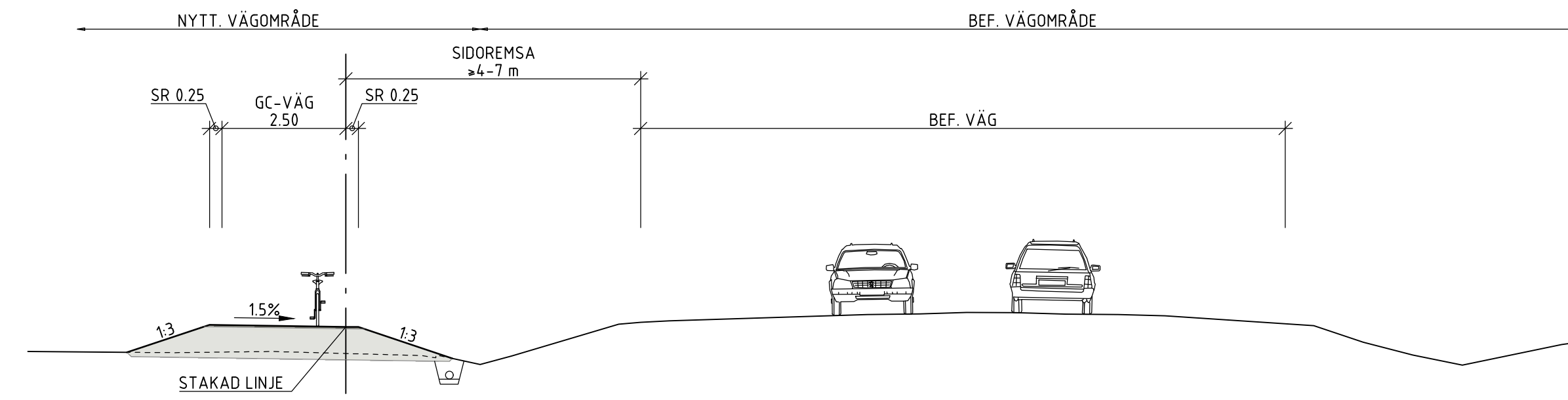
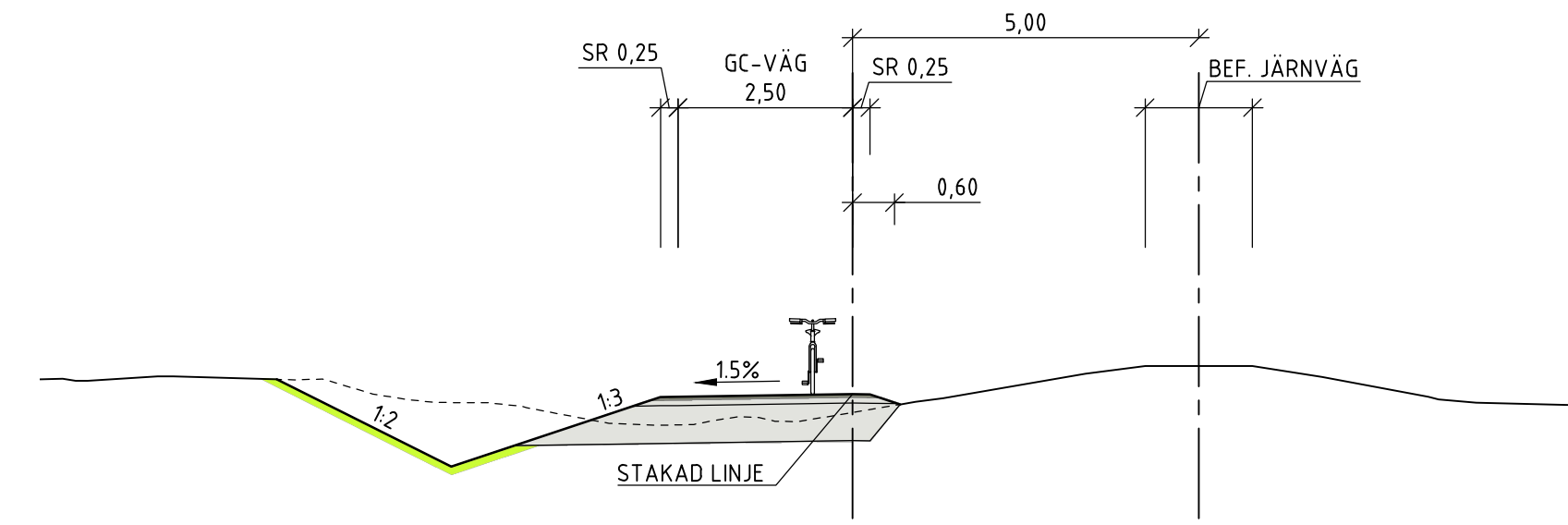


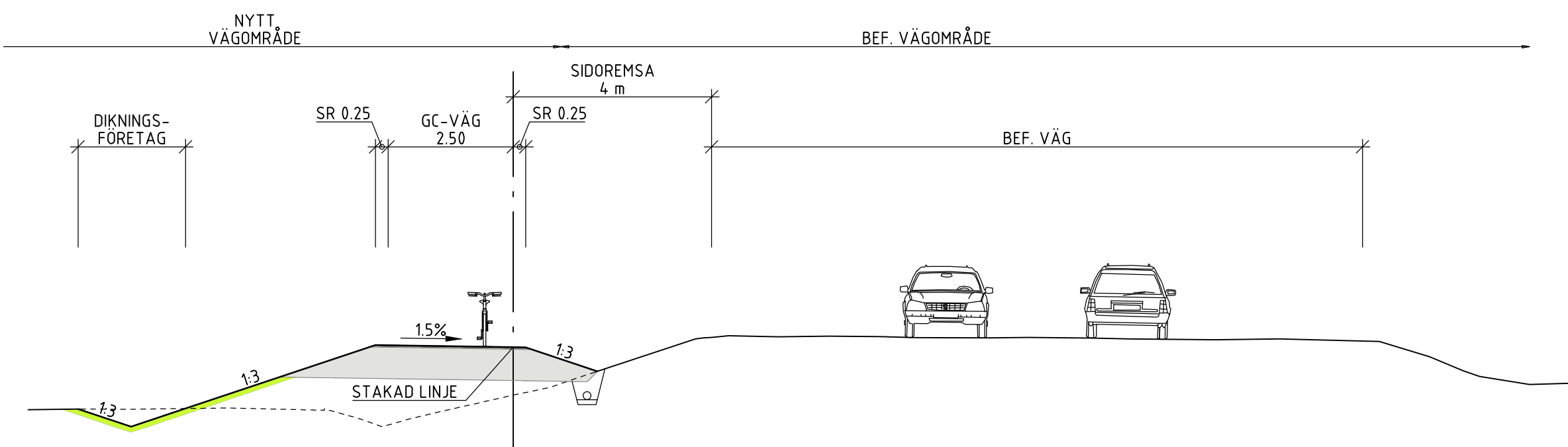
GC-VÄG INTILL BEF. VÄG 70/723, SIDOREMSA 4-7 M



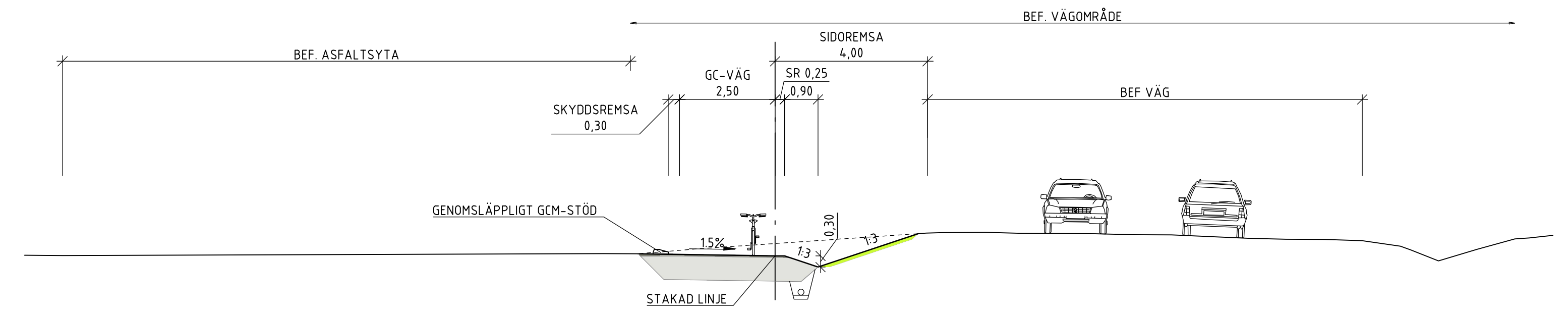
GC-VÄG INTILL BEF. JÄRNVÄG, KUMLA KYRKBY



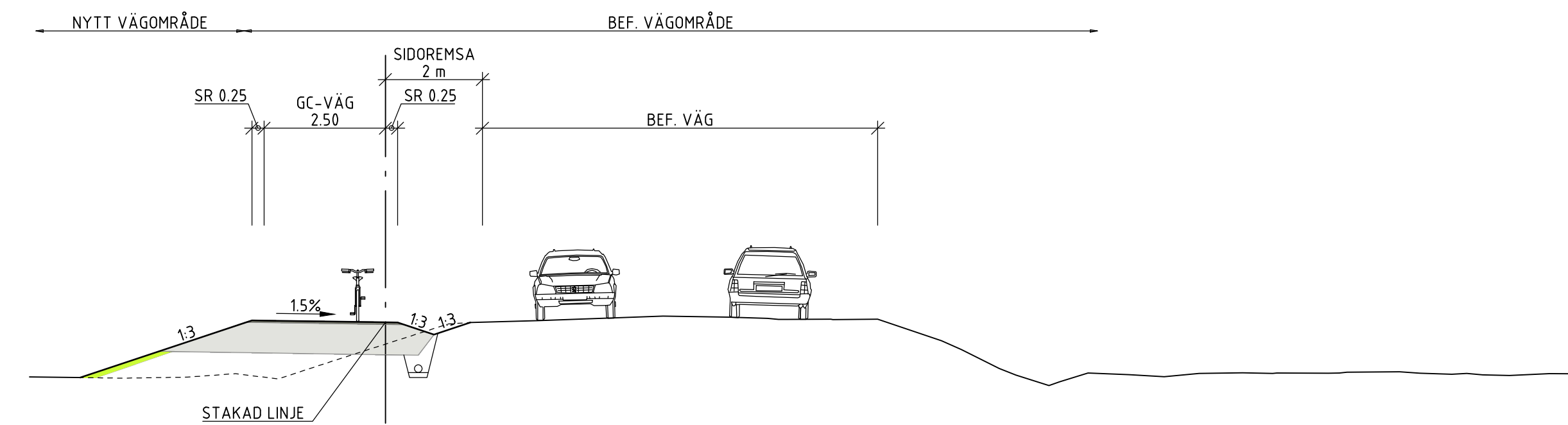
GC-VÄG INTILL BEF. VÄG 70 VID FRÄBRUNN DIKNINGSFÖRETAG, SIDOREMSA 4 M



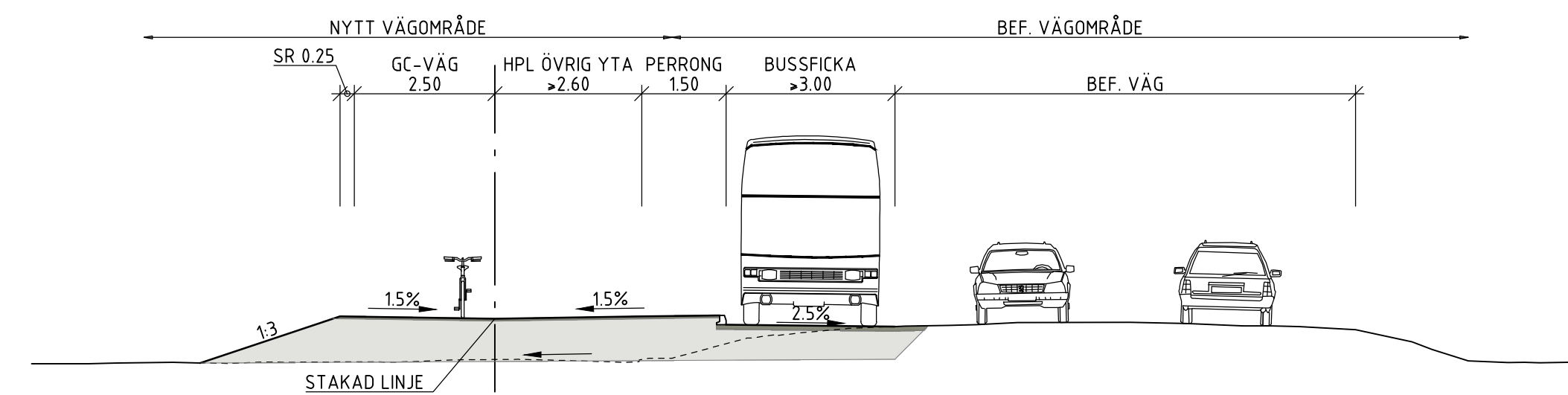
GC-VÄG FÖRBI GAMLA BENSINMACKEN



GC-VÄG INTILL BEF. VÄG 70/723, SIDOREMSA 2 M



BUSSHÅLLPLATS UTMED VÄG 70, VR 80



TYP AV PLAN		VÄGPLAN	
GRANSKNINGSSTATUS / SYFTE			
HANDLINGSTYP			
DATUM 2024-08-19		LEVERANS / ÄNDRINGS-PM	
OBJEKT GC-VÄG, VÄG 70 KUMLA KYRKBY-SALA			
DELOMRÅDE / BANDEL GC-VÄG, VÄG 70			
ANLÄGGNINGDEL GEMENSAMT			
OBJEKTNUMMER / KM 164905		KONSTRUKTIONSNUMMER	
BESTÄLLARE		LEVERANTÖR	
SKAPAD AV A CARLSSON		UPPRAGSNUMMER 5001-1916	
GODKÄND AV K SJÖHOLM		AVDELNING MARK	
RITNINGSTYP TYPSEKTION			
TEKNIKOMRÅDE / INNEHÅLL T VÄGUTFORMNING OCH TRAFIK			
BESKRIVNING TYPSEKTIONER			
SKALA 1:100	FORMAT A1	FÖRVALTNINGSNUMMER	
RITNINGSNUMMER 400T0401	BLAD 1	NÄSTA BLAD -	BET -