

TYP AV PLAN: **VÄGPLAN**

GRANSNINGSTATUS: SVTTE

HANDLINGSTYP: **FÖR GRANSNING**

GRANSNINGSHANDLING

DATUM: 2018-12-17

LEVERANS: ÄNDRINGS-PM

OBJEKT: **E45 VATTNÄS-TRUNNA**

MORA & ORSA KN W-LÄN

DELSTRÄCKA / BANDEL: **VATTNÄS-TRUNNA**

ANLÄGGNINGSEL: **GEMENSAMT**

OBJEKTNUMMER / KM: 150051

BESTÄLLARE: **TRAFIKVERKET**

LEVERANTÖR: **AF INFRASTRUCTURE**

SKAPAD AV: **T SJÖSTRAND**

UPPDRAGSNUMMER: **716061**

GRANSKAD AV: **P-E ERIKSSON**

AVDELNING: **INFRA**

RITNINGSTYP: **PROFIL**

TENOROMRÅDE / INNEHÅLL: **T VÄGUTFORMNING OCH TRAFIK**

BEHÅLLNING: **KM 0/100 - 7/540**

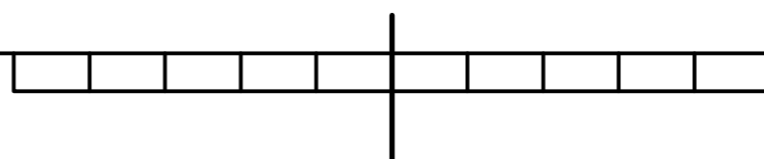
SKALA: **1:10 000/1:500**

FORMAT: **A1F**

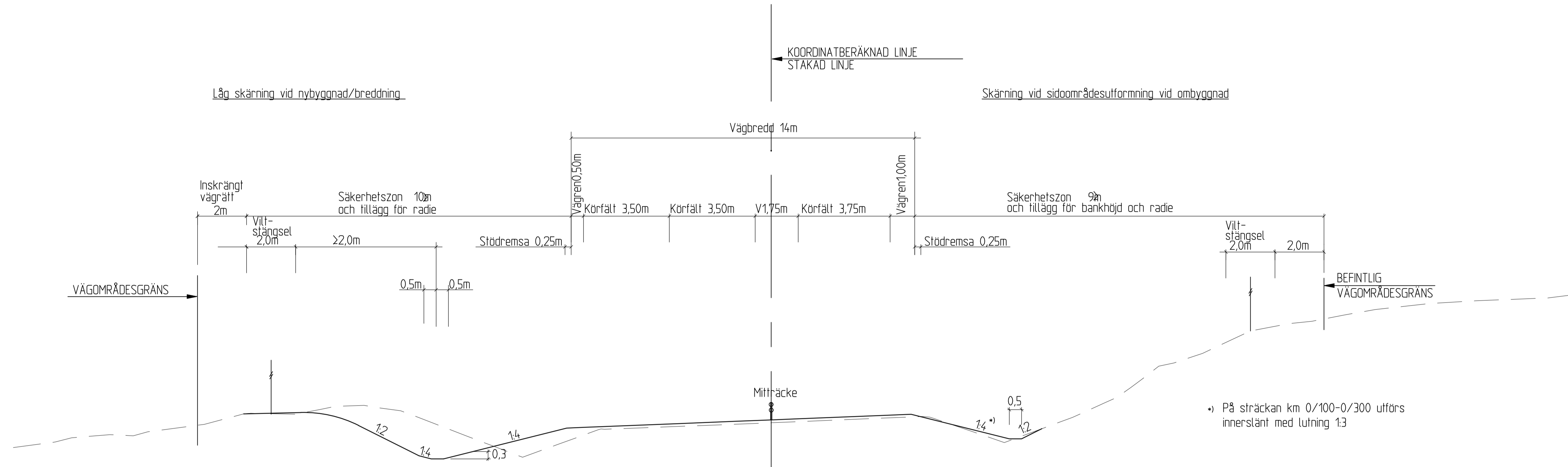
FORVALTNINGSNUMMER: **1 01 T 03 01**

BLAD: **BLAD**

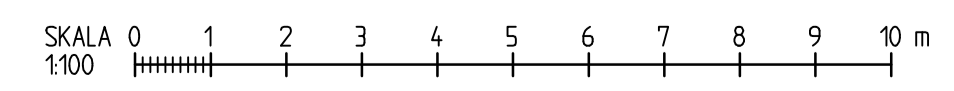
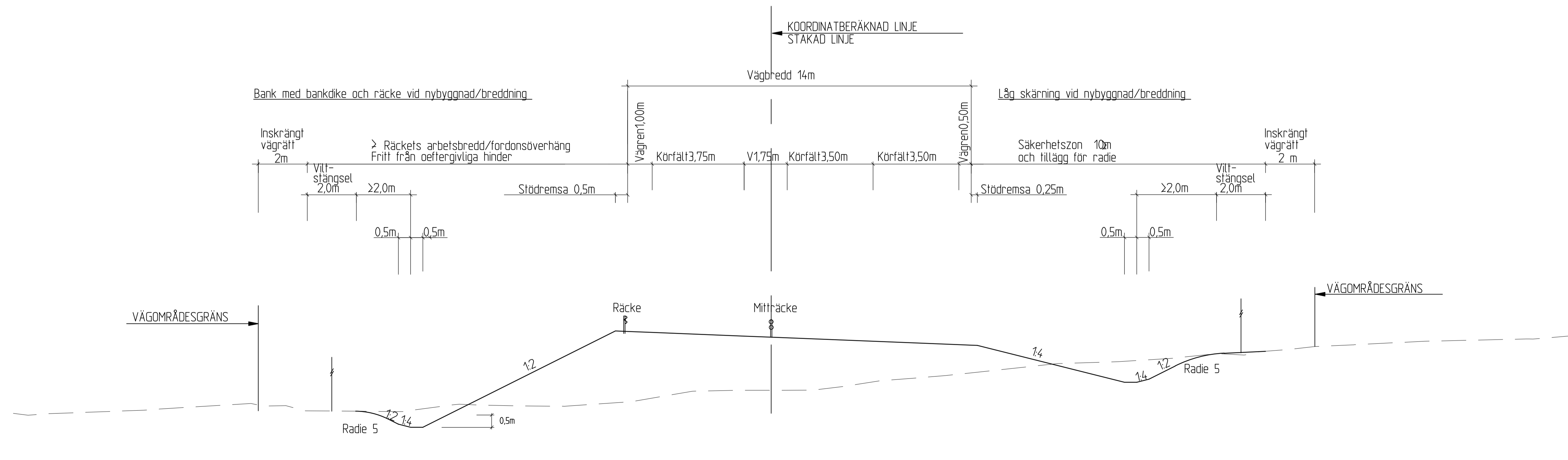
NÄSTA BLAD: **BET**



E45 DELSTRÄCKA 1 KM 0/500-1/000
BEF.VÄG 13M, BREDDNING TILL 2+1 14,0M

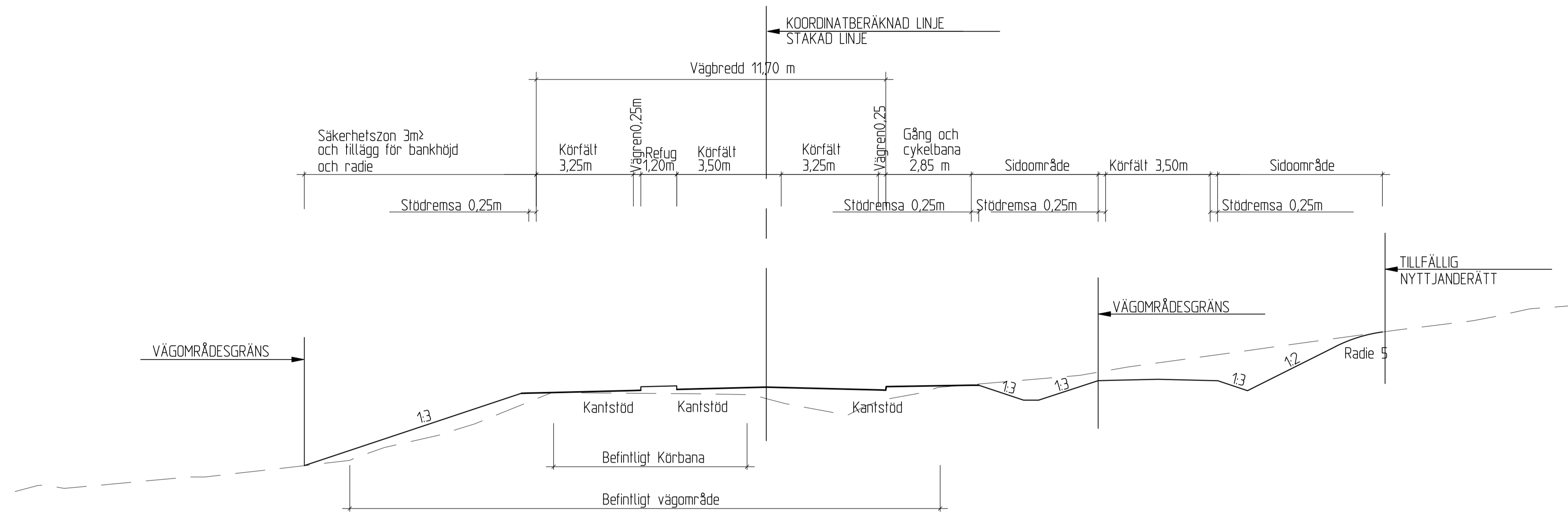


E45 DELSTRÄCKA 1 KM 1/000-3/400
NYSTRÄCKNING 2+1 14,0M

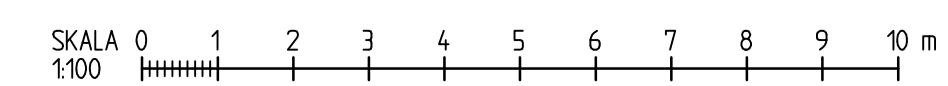
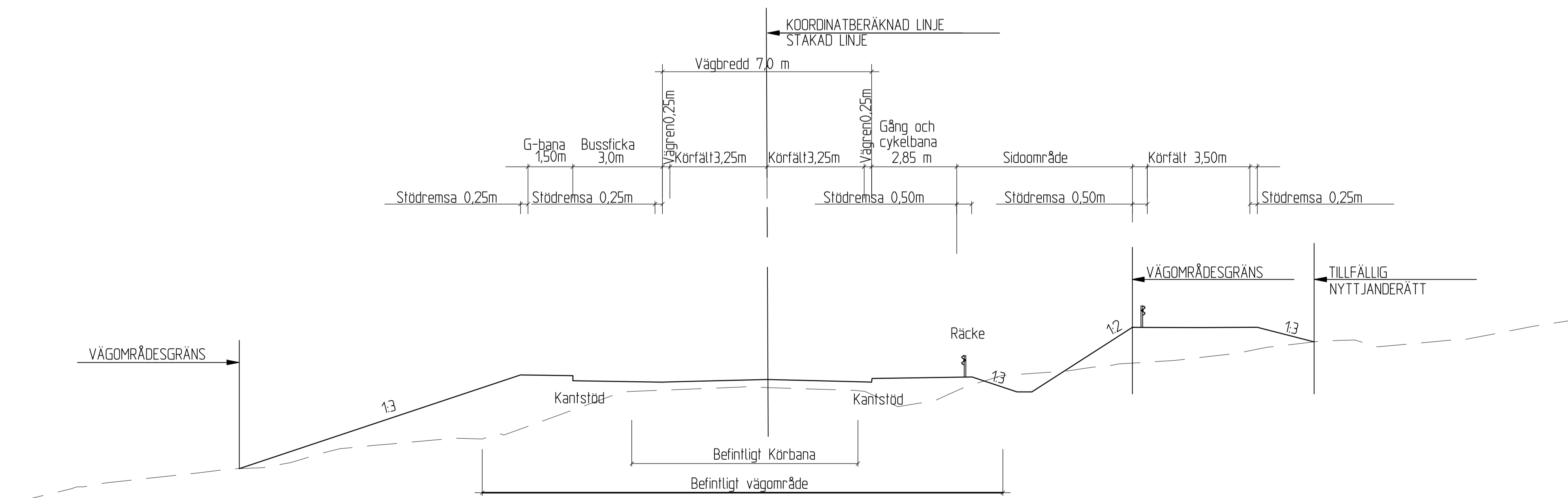


TYP AV PLAN		VÄGPLAN	
GRANSKNINGSSTATUS / SYFTE			
HANDLINGSTYP			
DATUM	LEVERANS / ÄNDRINGS-PM		
2018-12-17			
OBJEKT			
E45 VATTNÄS-TRUNNA MORA & ORSA KN W-LÄN			
DELOMRÅDE / BANDEL			
VATTNÄS-TRUNNA			
ANLÄGGNINGSTYP			
GEMENSAMT			
OBJEKTNUMMER / KM	KONSTRUKTIONNUMMER		
150051			
BESTÄLLARE	LEVERANTÖR		
TRAFIKVERKET	ÅF INFRASTRUCTURE		
SKAPAD AV	UPPRAGSNUMMER		
T SJÖSTRAND	716061		
ODKÄND AV	AVDELNING		
P-E ERIKSSON	INFRA		
RITNINGSTYP			
TYPSEKTIONER			
TEKNIKOMRÅDE / INNEHÅLL			
T VÄGUTFORMNING OCH TRAFIK			
BESKRIVNING			
DELSTRÄCKA 1, KM 0/000 - 3/400			
SKALA	FORMAT	FÖRVALTNINGSNUMMER	
1:100	A1		
RITINGSNUMMER	BLAD	NÄSTA BLAD	BET
1 01 T 04 01			

E45 DELSTRÄCKA 2 KM 3/400-5/000
BEF.VÄG 6,50M, BREDDNING TILL 1+1 7M
VÄNSTERSVÄNGSFÄLT, GC-VÄG OCH ENSKILD VÄG

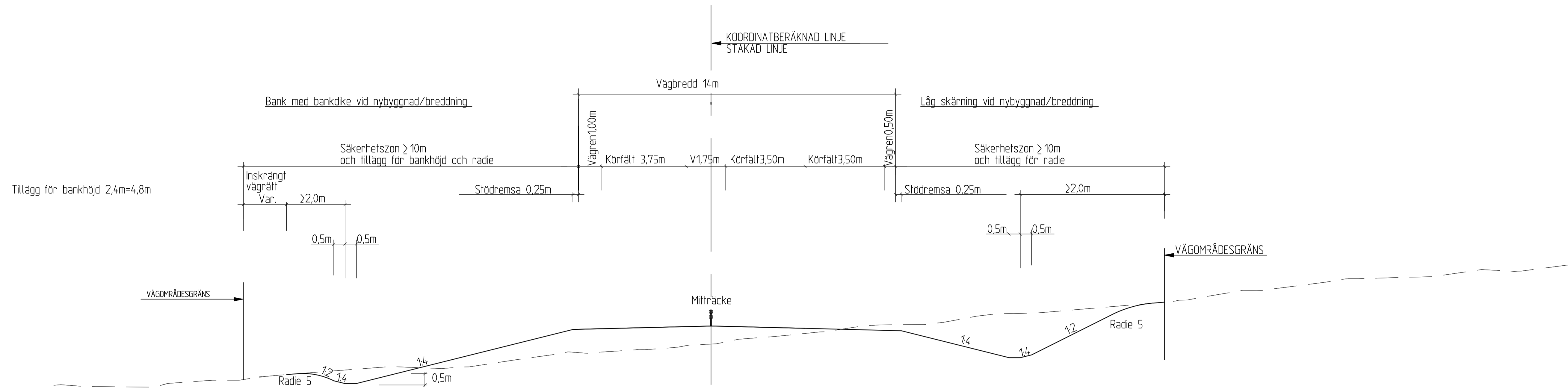


E45 DELSTRÄCKA 2 KM 3/400-5/000
BEF.VÄG 6,50M, BREDDNING TILL 1+1 7M
BUSSHPL, GC-VÄG OCH ENSKILD VÄG

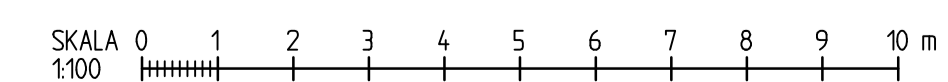
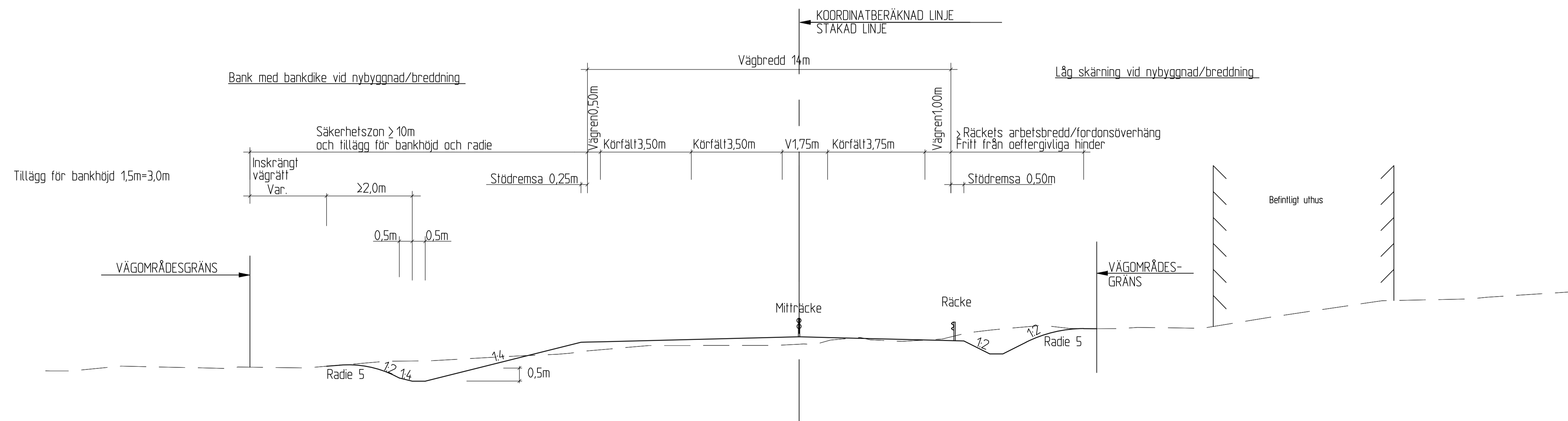


TYP AV PLAN		VÄGPLAN	
GRANSKNINGSSTATUS / SYFTE			
HANDLINGSTYP			
DATUM		LEVERANS / ÄNDRINGS-PM	
2018-12-17			
OBJEKT			
E45 VATTNÄS-TRUNNA			
MORA & ORSA KN W-LÄN			
DELOMRÅDE / BANDEL			
VATTNÄS-TRUNNA			
ANLÄGGNINGSDEL			
GEMENSAMT			
OBJEKTNUMMER / KM		KONSTRUKTIONSNUMMER	
150051			
BESTÄLLARE		LEVERANTÖR	
TRAFIKVERKET		ÅF INFRASTRUCTURE	
SKAPAD AV		UPPRAGSNUMMER	
T SJÖSTRAND		716061	
ODKÄND AV		AVDELNING	
P- ERIKSSON		INFRA	
RITNINGSTYP			
TYPSEKTIONER			
TEKNIKOMRÅDE / INNEHÅLL			
T VÄGUTFORMNING OCH TRAFIK			
BESKRIVNING			
DELSTRÄCKA 2, KM 3/400 - 5/000			
SKALA	FORMAT	FÖRVALTNINGSNUMMER	
1:100	A1		
RITINGSNUMMER	BLAD	NÄSTA BLAD	BET
1 01 T 04 02			

E45 DELSTRÄCKA 3 KM 5/000-7/200
 NYSTRÄCKNING 2+1 14M

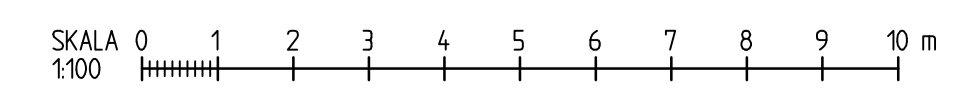
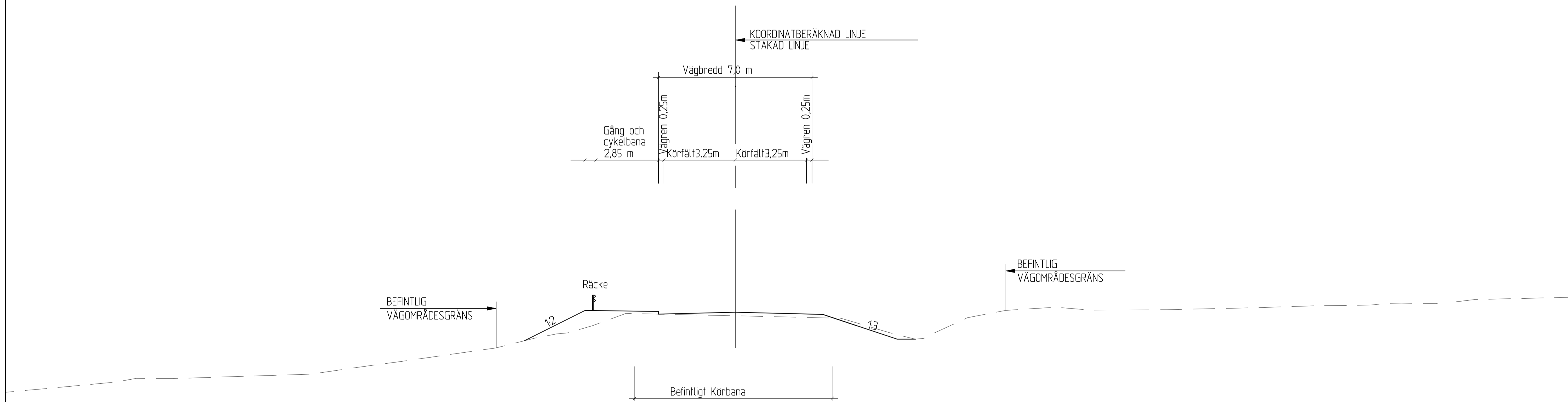


E45 DELSTRÄCKA 3 KM 5/000-7/200
 NYSTRÄCKNING 2+1 14M

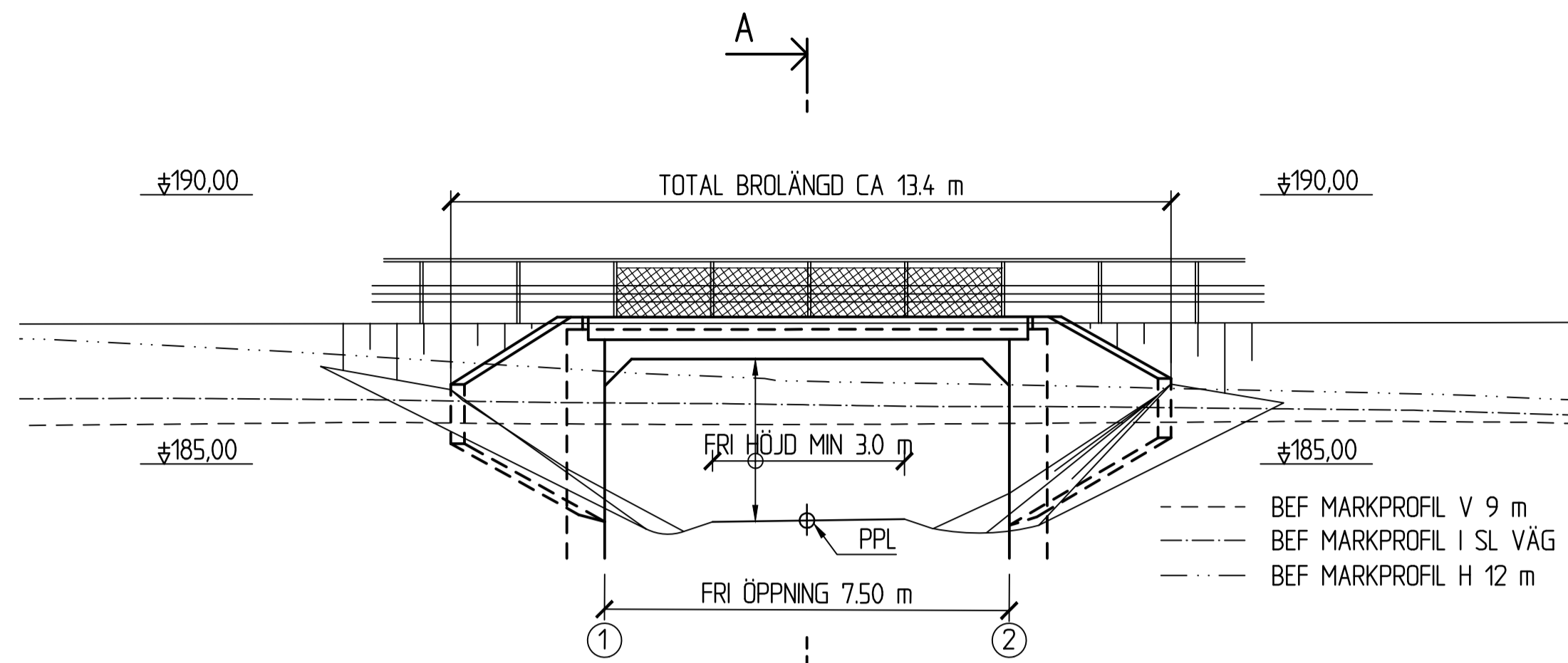


TYP AV PLAN		VÄGPLAN	
GRANSKNINGSSTATUS / SYFTE			
HANDLINGSTYP			
DATUM 2018-12-17		LEVERANS / ÄNDRINGS-PM	
OBJEKT E45 VATTNÄS-TRUNNA MORA & ORSA KN W-LÄN			
DELOMRÅDE / BANDEL VATTNÄS-TRUNNA			
ANLÄGGNINGSTYP GEMENSAMT			
OBJEKTNUMMER / KM 150051		KONSTRUKTIONSNUMMER	
BESTÄLLARE		LEVERANTÖR	
SKAPAD AV T SJÖSTRAND		UPPRAGSNUMMER 716061	
ODKÄND AV P-E ERIKSSON		AVDELNING INFRA	
RITNINGSTYP TYPSEKTIONER			
TEKNIKOMRÅDE / INNEHÅLL T VÄGUTFORMNING OCH TRAFIK			
BESKRIVNING DELSTRÄCKA 3, KM 5/000 - 7/200			
SKALA 1:100	FORMAT A1	FÖRVALTNINGSNUMMER	
RITINGSNUMMER 1 01 T 04 03	BLAD	NÄSTA BLAD	BET

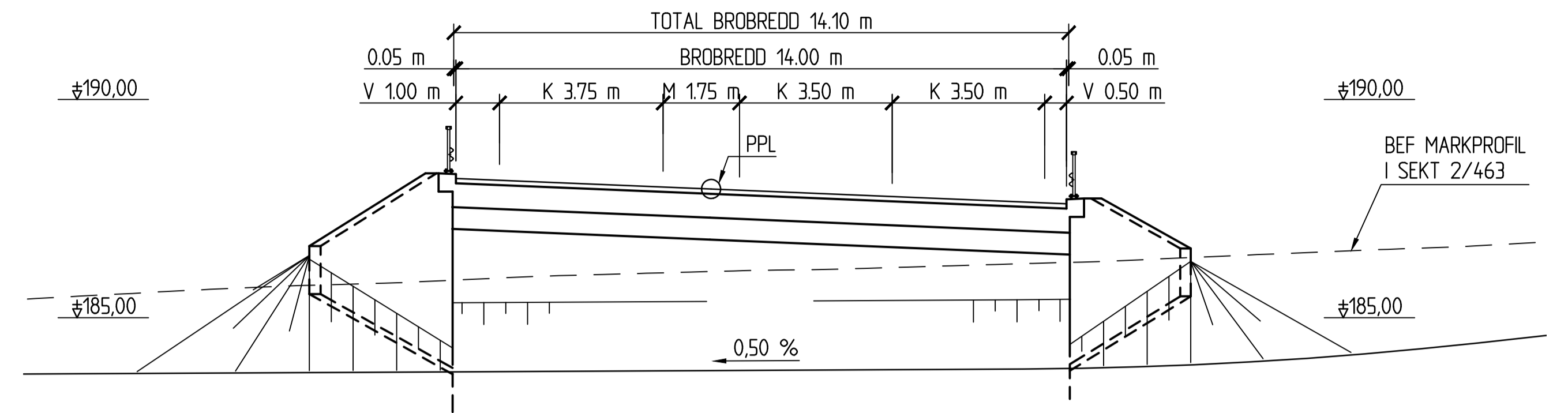
E45 DELSTRÄCKA 4 KM 7/200-7/540
BEF.VÄG 9,0M TILL 1+1 7,0M OCH GC-VÄG



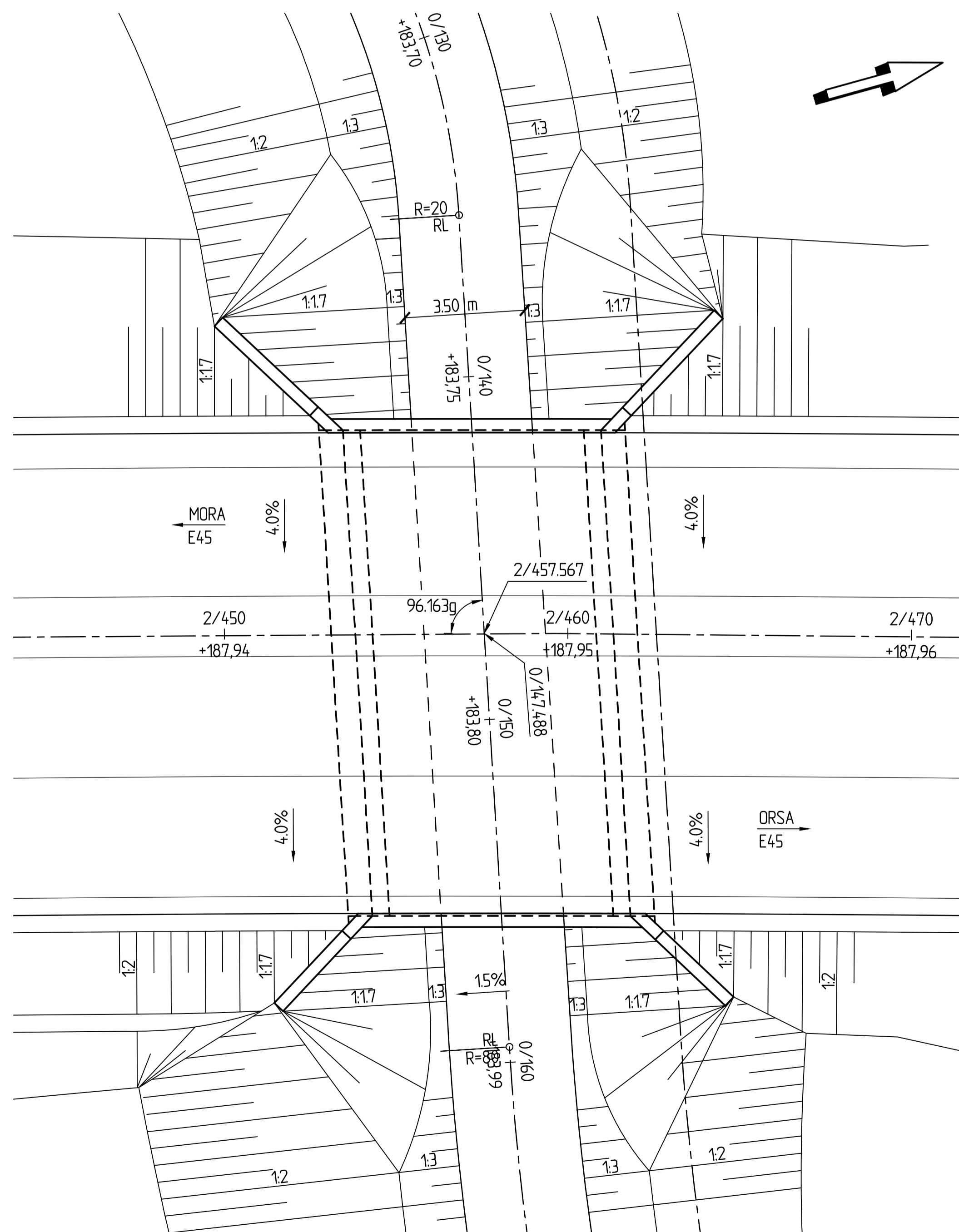
TYP AV PLAN		VÄGPLAN	
GRANSKNINGSSTATUS / SYFTE			
HANDLINGSTYP			
DATUM		LEVERANS / ÄNDRINGS-PM	
2018-12-17			
OBJEKT			
E45 VATTNÄS-TRUNNA			
MORA & ORSA KN W-LÄN			
DELOMRÅDE / BANDEL			
VATTNÄS-TRUNNA			
ANLÄGGNINGDEL			
GEMENSAMT			
OBJEKTNUMMER / KM		KONSTRUKTIONSNUMMER	
150051			
BESTÄLLARE		LEVERANTÖR	
 TRAFIKVERKET		 ÅF INFRASTRUCTURE	
SKAPAD AV		UPPRAGSNUMMER	
T SJÖSTRAND		716061	
ODKÄND AV		AVDELNING	
P-E ERIKSSON		INFRA	
RITNINGSTYP			
TYPSEKTIONER			
TEKNIKOMRÅDE / INNEHÅLL			
T VÄGUTFORMNING OCH TRAFIK			
BESKRIVNING			
DELSTRÄCKA 4, KM 7/200 - 7/540			
SKALA		FÖRVALTNINGSNUMMER	
1:100		A1	
RITINGSNUMMER		BLAD	NÄSTA BLAD
1 01 T 04 04			BET



ELEVATION
1:100



SEKTION A-A
1:100



PLAN
1:100

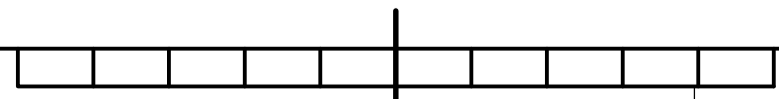
ALLMÄNNA ANVISNINGAR

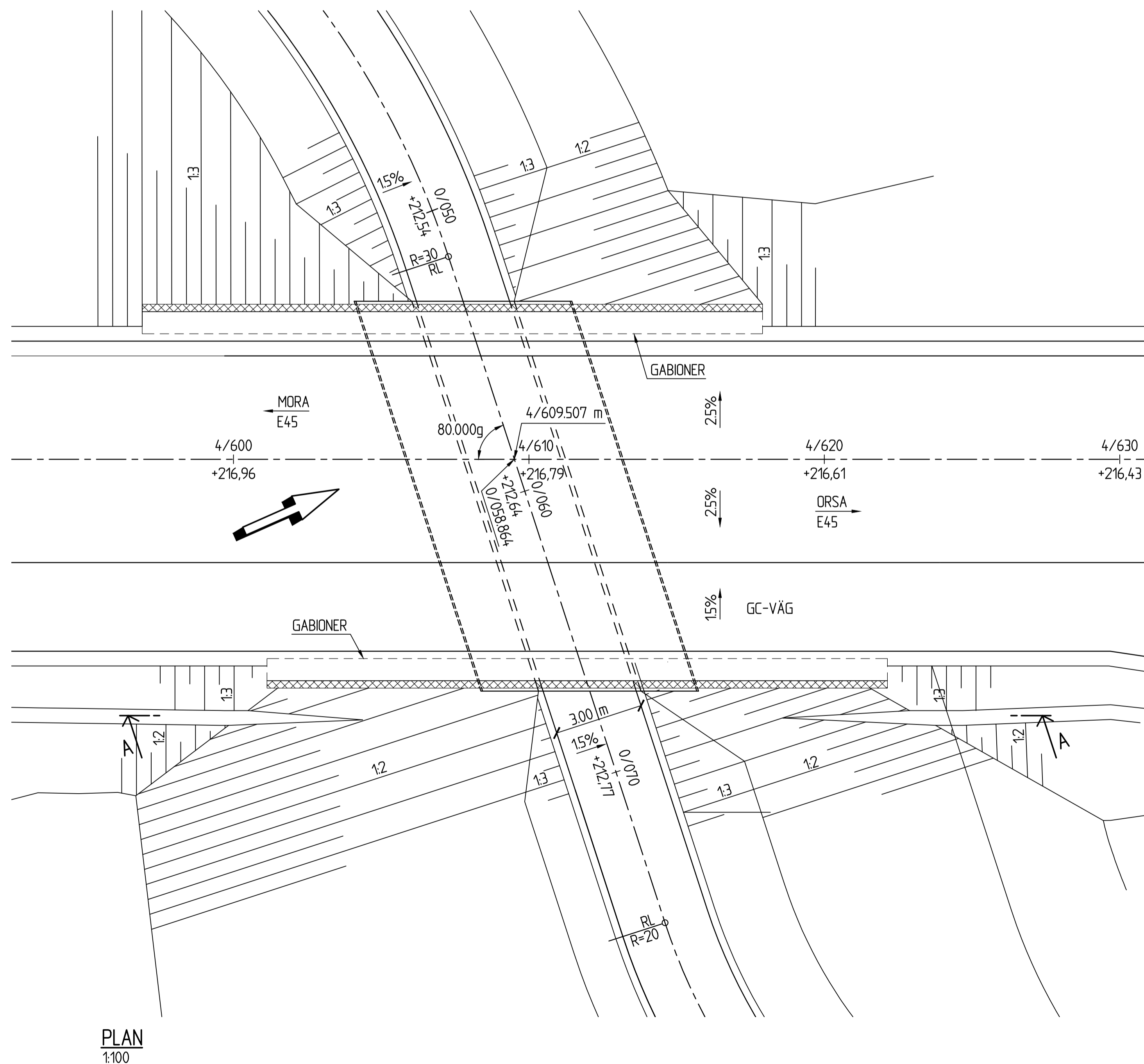
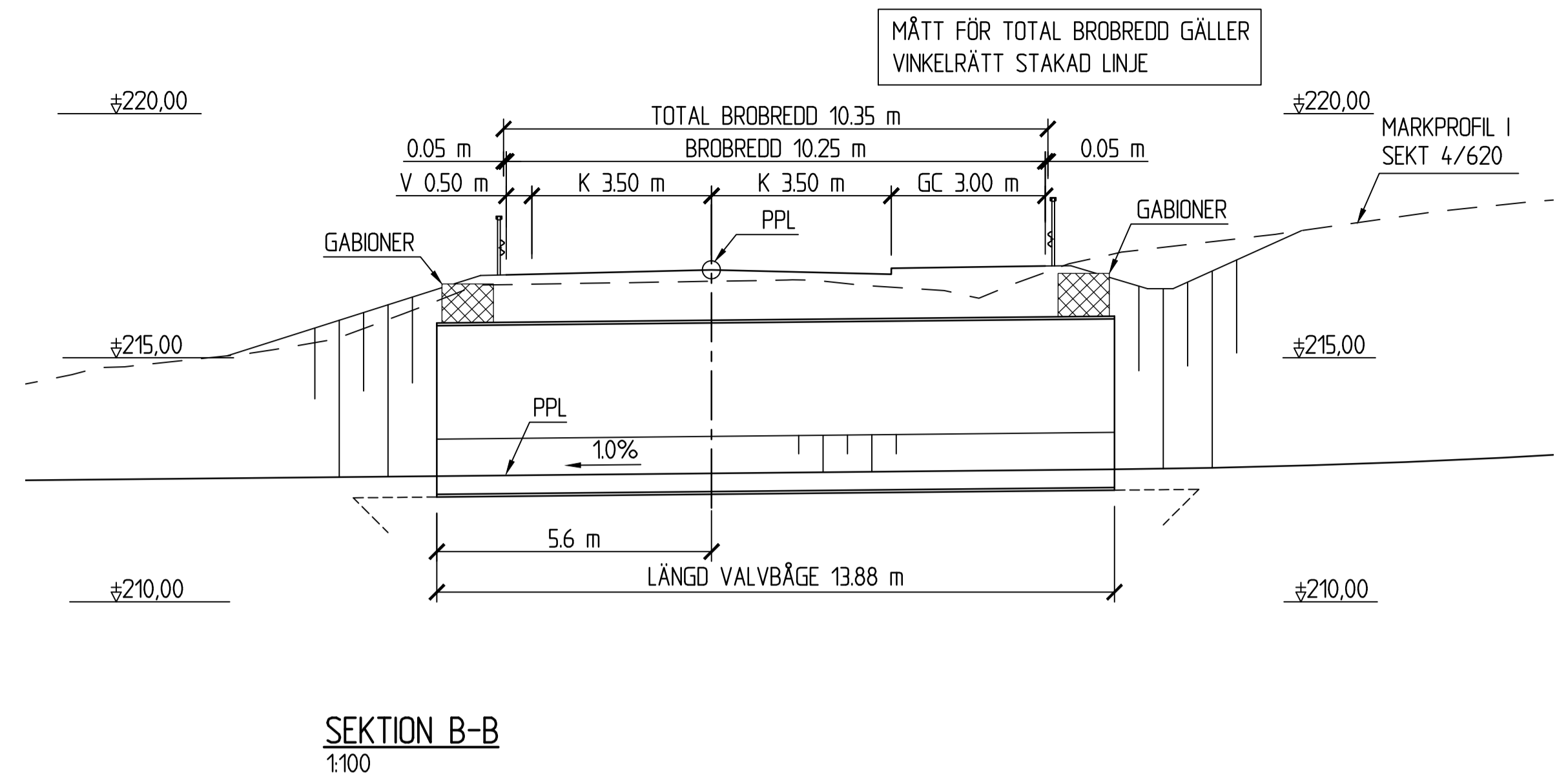
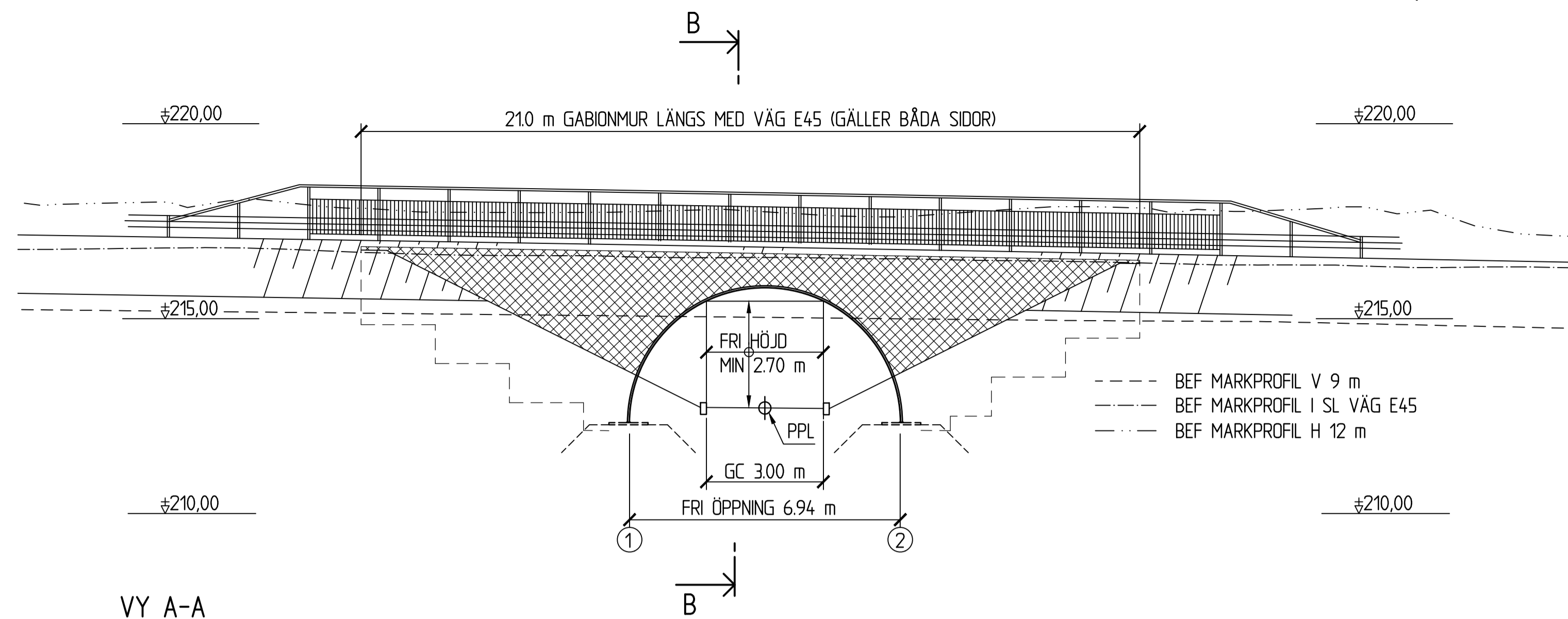
PLANSYSTEM: SWEREF 99 15 00
 HÖJDSYSTEM: RH 2000
 FIXPUNKT: NR 1444603, X=6772567.0, Y=128459.4
 HÖJD: +177.664

BRON FÖRESLÅS UTFÖRD SOM EN PLATTRAM.

BRON BERÄKNAS OCH UTFÖRS ENLIGT KRAV BROBYGGNAD (TDOK 2016:0204).

TYP AV PLAN		VÄGPLAN	
GRANSKNINGSSTATUS / SYFTE			
HANDLINGSTYP			
DATUM	LEVERANS / ÄNDRINGS-PM		
2018-12-17			
OBJEKT			
E45 VATTNÄS-TRUNNA MORA & ORSA KN W-LÄN			
DELOMRÅDE / BANDEL			
VATTNÄS-TRUNNA			
ANLÄGGNINGSDEL			
GEMENSAMT			
OBJEKTNUMMER / KM	KONSTRUKTIONNUMMER		
150051			
BESTÄLLARE	LEVERANTÖR		
TRAFIKVERKET	ÅF INFRASTRUCTURE		
SKAPAD AV	UPPRÄSSNUMMER		
PÄR-ERIC NILSSON	716061		
GODKÄND AV	AVDELNING		
P-E ERIKSSON	INFRA		
RITNINGSTYP			
FÖRSLAGSSKISS			
TEKNIKOMRÅDE / INNEHÅLL			
K KONSTRUKTIONER			
BESKRIVNING			
BRO ÖVER ENSKILD VÄG OCH VILTPASSAGE NORR OM VATTNÄS PÅ VÄG E45			
SKALA	FORMAT	FÖRVALTNINGSNUMMER	
1:100	A1		
RITNINGSNUMMER	BLAD	NÄSTA BLAD	BET
1 41 K 20 01			





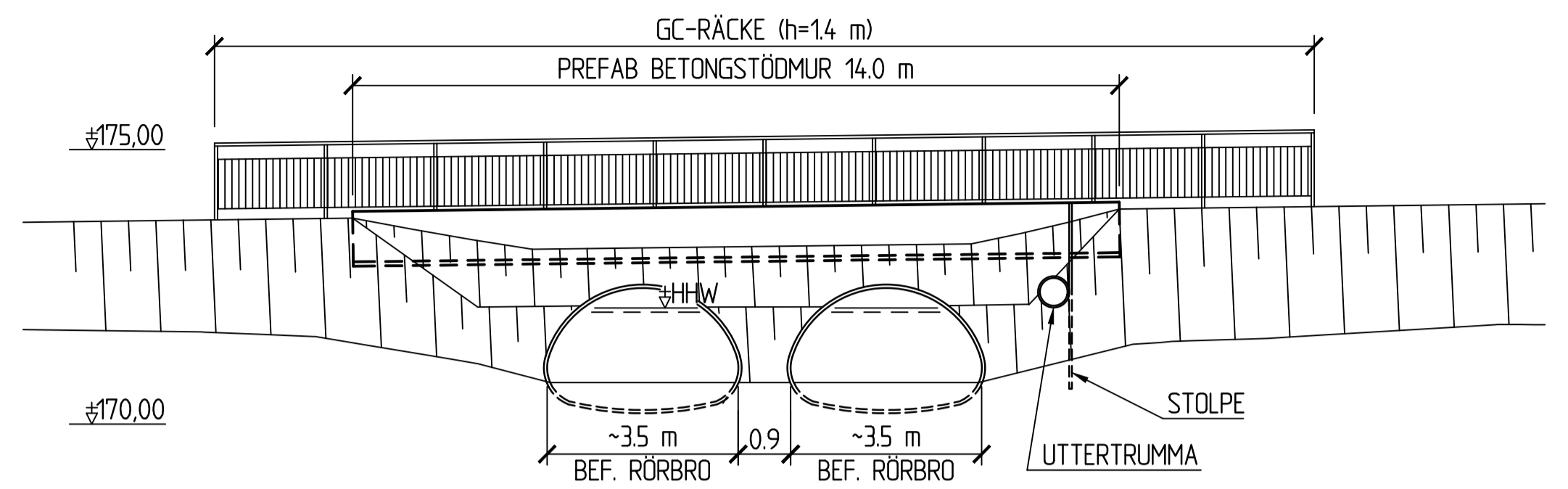
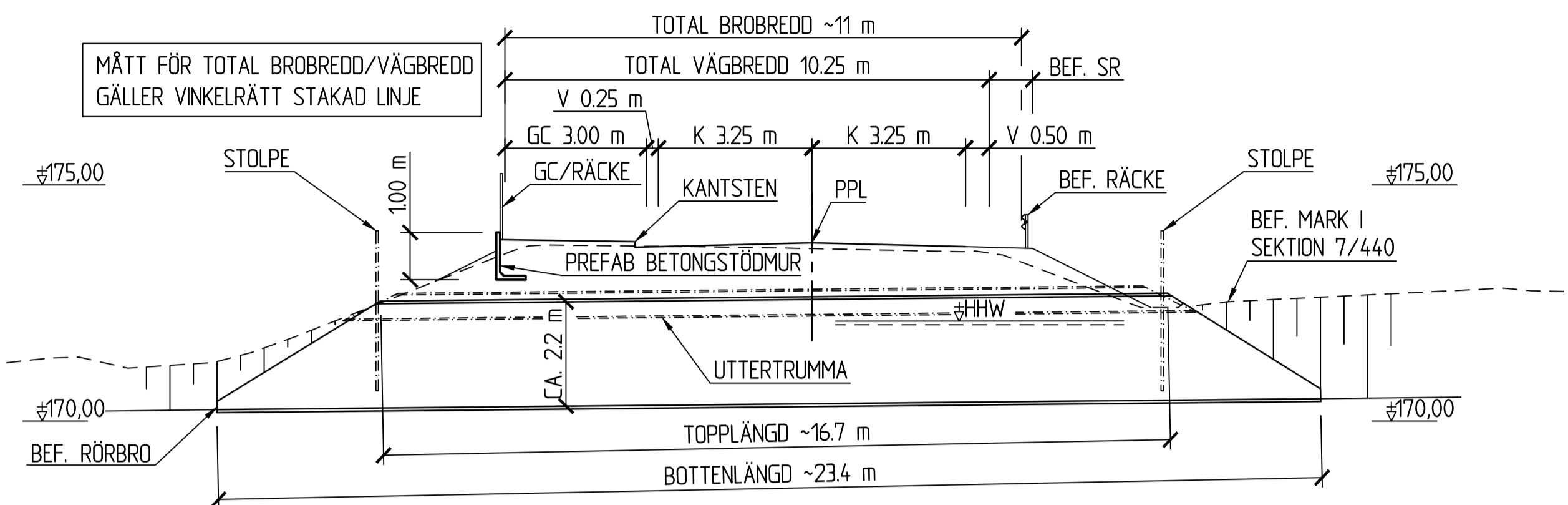
ALLMÄNNA ANVISNINGAR

PLANSYSTEM: SWREF 99 15 00
HÖJDSYSTEM: RH 2000
FIXPUNKT: NR 1445716, X=6776884.8, Y=1297619
HÖJD: +164.256

BRON FÖRESLÅS UTFÖRD SOM EN VALVBÅGE I PLÅT PÅ PLÅTSTÖD.

BRON BERÄKNAS OCH UTFÖRS ENLIGT KRAV BROBYGGNAD (TDOK 2016:0204).

TYP AV PLAN		VÄGPLAN	
GRANSKNINGSSTATUS / SYFTE			
HANDLINGSTYP			
DATUM	LEVERANS / ÄNDRINGS-PM		
2018-12-17			
OBJEKT			
E45 VATTNÄS-TRUNNA MORA & ORSA KN W-LÄN			
DELOMRÅDE / BANDEL			
VATTNÄS-TRUNNA			
ANLÄGGNINGSDJEL			
GEMENSAMT			
OBJEKTNUMMER / KM	KONSTRUKTIONNUMMER		
150051	716061		
BESTÄLLARE	LEVERANTÖR		
TRAFIKVERKET	ÅF INFRASTRUCTURE		
SKAPAD AV	UPPRÄSSNUMMER		
B NILSSON	716061		
GODKÄND AV	ÄNDELNING		
P-E ERIKSSON	INFRA		
RITNINGSTYP			
FÖRSLAGSSKISS			
TEKNIKOMRÅDE / INNEHÅLL			
K KONSTRUKTIONER			
BESKRIVNING			
BRO ÖVER GC-VÄG I HOLEN PÅ VÄG E45			
SKALA	FORMAT	FÖRVALTNINGSNUMMER	
1:100	A1		
RITNINGNUMMER	BLAD	NÄSTA BLAD	BET
1 42 K 20 01			

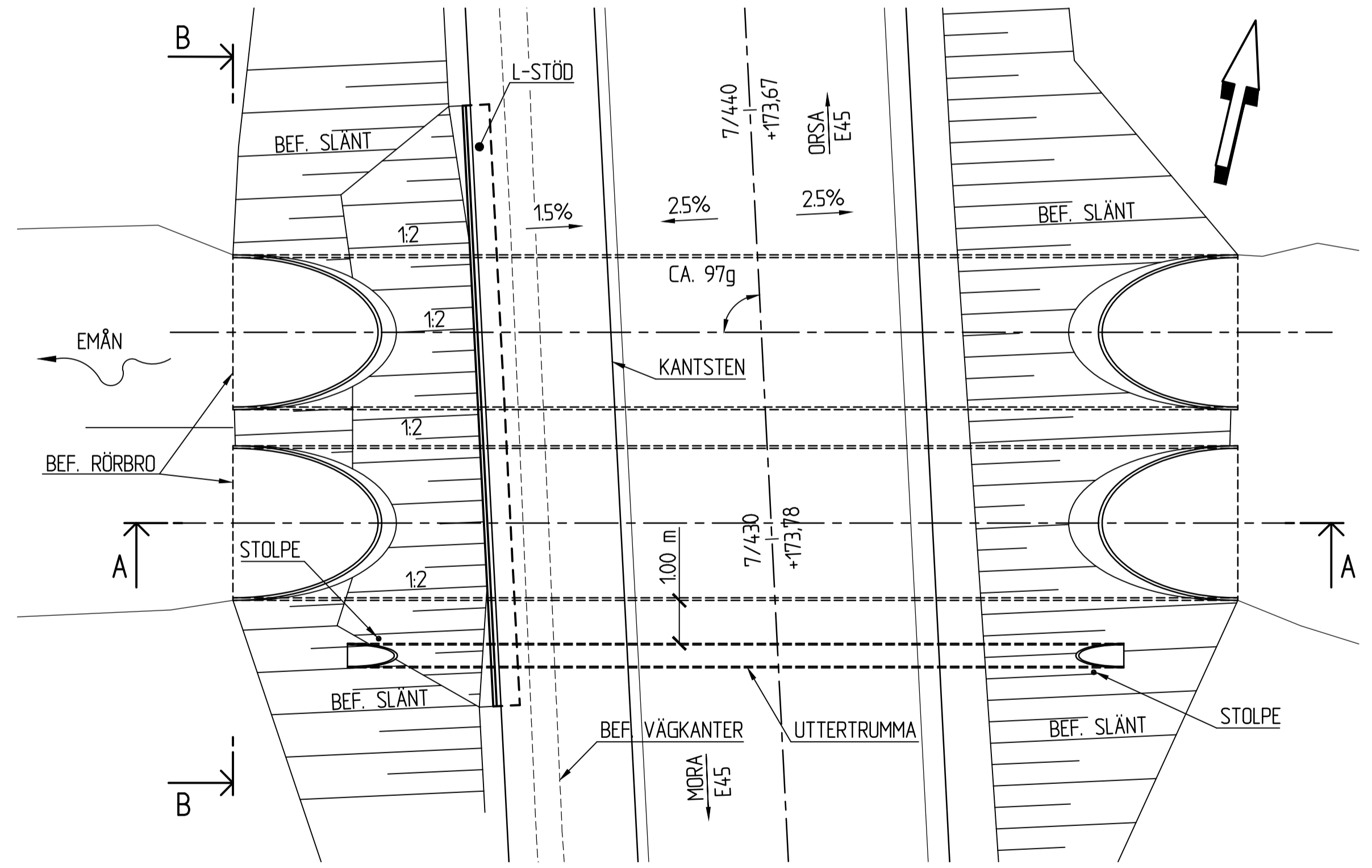


ALLMÄNNA ANVISNINGAR

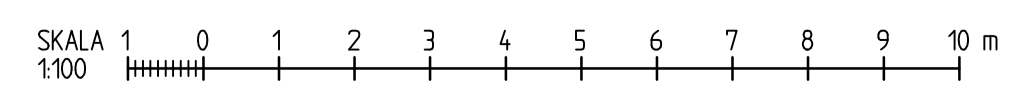
PLANSYSTEM: SWEREF 99 15 00
HÖJDSYSTEM: RH 2000
FIXPUNKT: NR 1445716, X=6776884.8, Y=1297619
HÖJD: +164.256

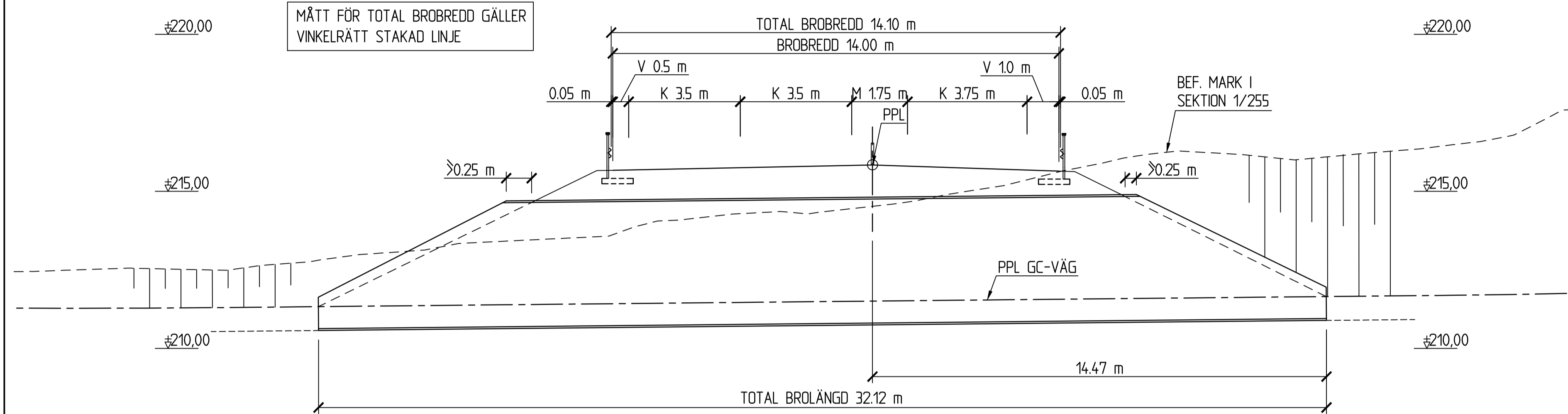
STÖDMUREN FÖRESLÅS UTFÖRAS MED PREFAB L-STÖD.

STÖDMUREN UTFÖRS ENLIGT KRAV I AMA ANLÄGGNING 17.

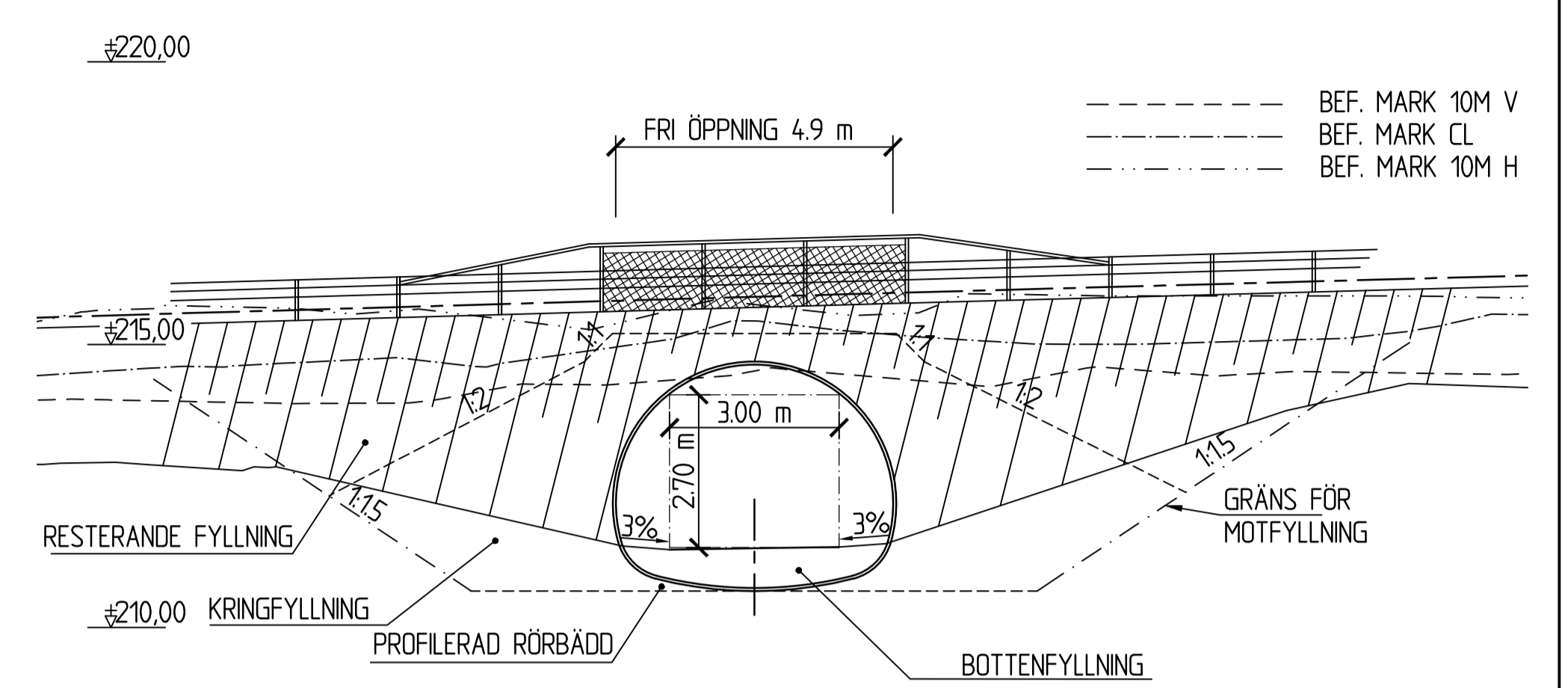


TYP AV PLAN		VÄGPLAN	
GRANSKNINGSSTATUS / SYFTE			
HANDLINGSTYP			
DATUM	LEVERANS / ÄNDRINGS-PM		
2018-12-17			
OBJEKT			
E45 VATTNÄS-TRUNNA MORA & ORSA KN W-LÄN			
DELOMRÅDE / BANDEL			
VATTNÄS-TRUNNA			
ANLÄGGNINGSDEL			
GEMENSAMT			
OBJEKTNUMMER / KM	KONSTRUKTIONSNUMMER		
15005-1	20-290-1		
BESTÄLLARE	LEVERANTÖR		
TRAFIKVERKET	ÅF INFRASTRUCTURE		
SKAPAD AV	UPPRÄSSNUMMER		
MATS EKEHOV	716061		
GODKÄND AV	AVDELNING		
P-E ERIKSSON	INFRA		
RITNINGSTYP			
FÖRSLAGSSKISS			
TEKNIKOMRÅDE / INNEHÅLL			
K KONSTRUKTIONER			
BESKRIVNING			
BRO ÖVER ENÄN I TRUNNA PÅ VÄG E45 NY STÖDMUR ÖVER BEF. BRO 20-290-1			
SKALA	FORMAT	FÖRVALTNINGSNUMMER	
1:100	A1		
RITINGSNUMMER	BLAD	NÄSTA BLAD	BET
1 44 K 20 01			





SEKTION A-A
1:100



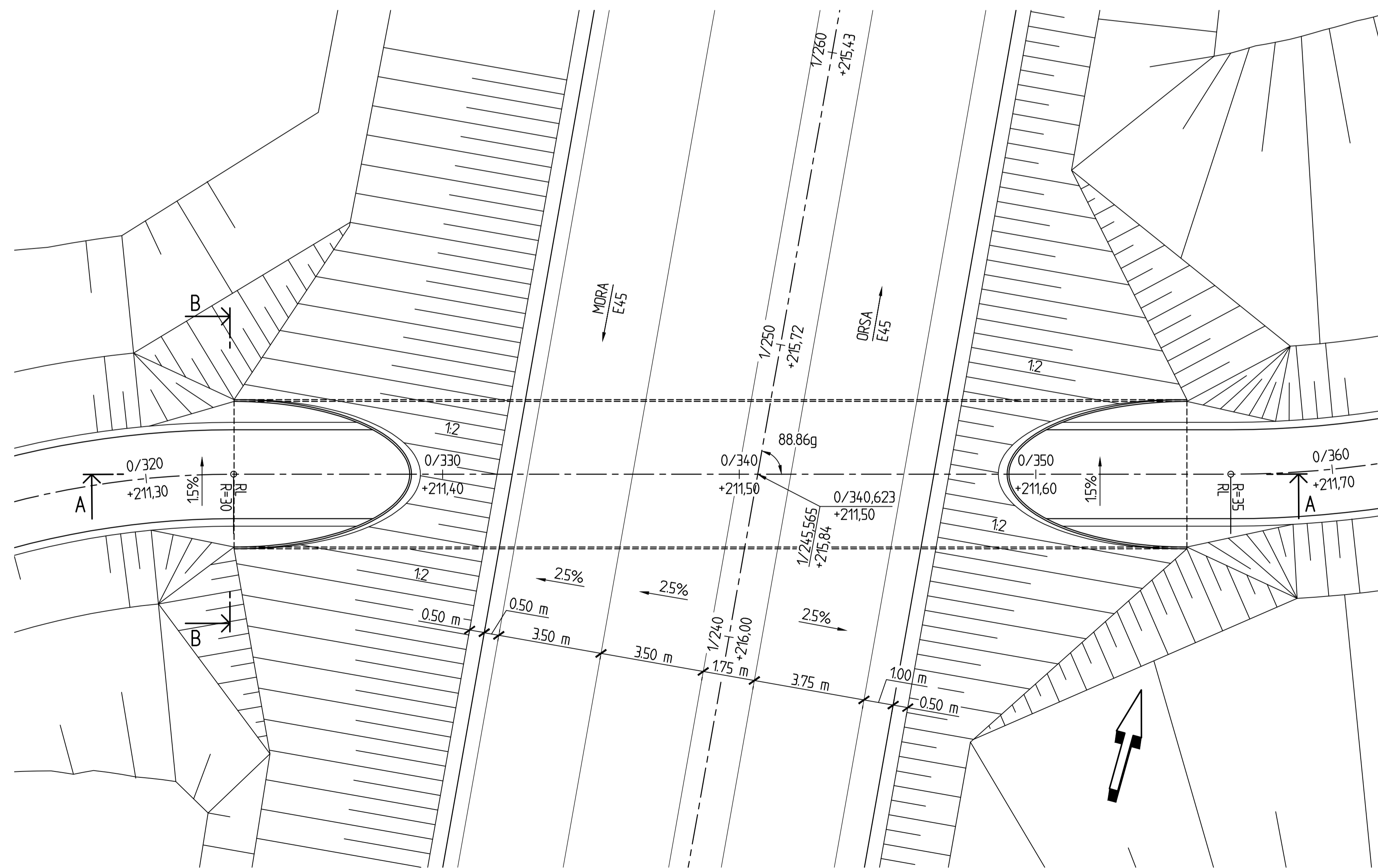
VY B-B
1:100

ALLMÄNNA ANVISNINGAR

PLANSYSTEM: SWEREF 99 15 00
 HÖJDSYSTEM: RH 2000
 FIXPUNKT: NR 1444603, X=6772567.0, Y=128459.4
 HÖJD: +177.664

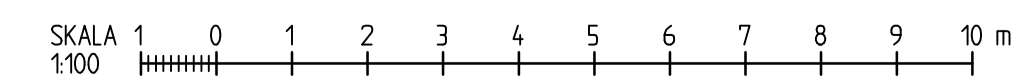
BRON FÖRESLÅS UTFÖRD SOM EN RÖRBRÖ

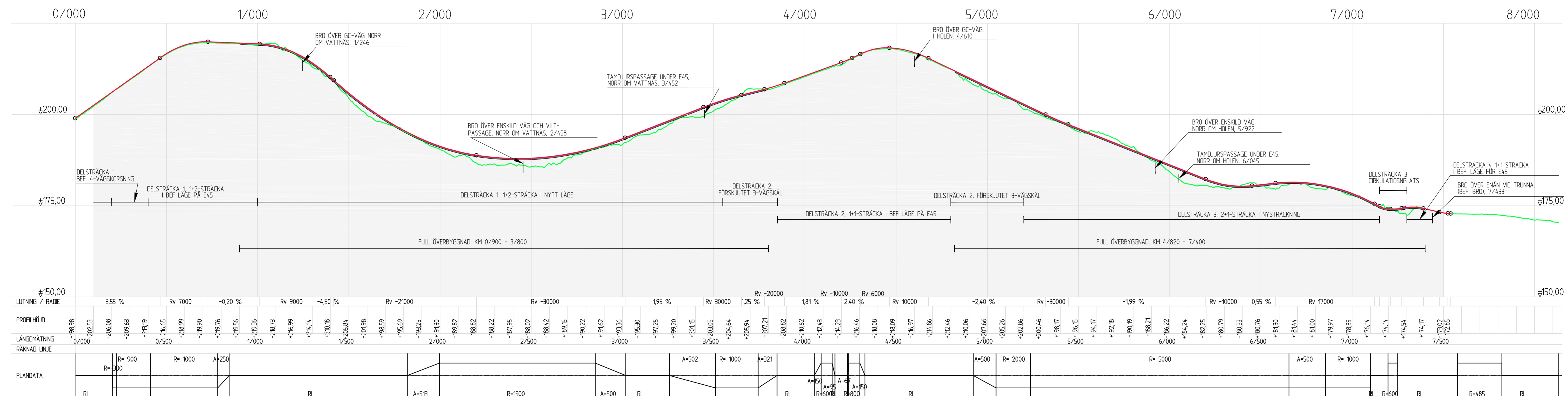
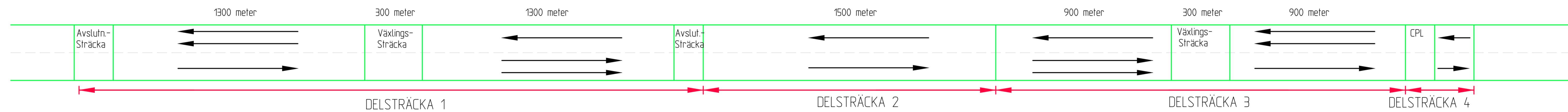
BRON BERÄKNAS OCH UTFÖRS ENLIGT KRAV BROBYGGNAD (TDOK 2016:0204).



PLAN
1:100

TYP AV PLAN		VÄGPLAN	
GRANSKNINGSSTATUS / SYFTE			
HANDLINGSTYP			
DATUM	LEVERANS / ÄNDRINGS-PM		
2018-12-17			
OBJEKT			
E45 VATTNÄS-TRUNNA MORA & ORSA KN W-LÄN			
DELOMRÅDE / BANDEL			
VATTNÄS-TRUNNA			
ANLÄGGNINGSDIAGRAM			
GEMENSAMT			
OBJEKTNUMMER / KM	KONSTRUKTIONNUMMER		
150051			
BESTÄLLARE	LEVERANTÖR		
TRAFIKVERKET	ÄF INFRASTRUCTURE		
SKAPAD AV	UPPRÄSSNINGNUMMER		
MATS EKEHOV	716061		
GODKÄND AV	AVDELNING		
P-E ERIKSSON	INFRA		
RITNINGSTYP			
FÖRSLAGSSKISS			
TEKNIKOMRÅDE / INNEHÅLL			
K KONSTRUKTIONER			
BESKRIVNING			
BRO ÖVER GC-VÄG NORR OM VATTNÄS			
SKALA	FORMAT	FÖRVALTNINGSNUMMER	
1:100	A1		
RITNINGNUMMER	BLAD	NÄSTA BLAD	BET
1 45 K 20 01			





TYP AV PLAN: **VÄGPLAN**

GRANSNINGSTATUS: SVTTE

HANDLINGSTYP: **FÖR GRANSNING**

GRANSNINGSHANDLING

DATUM: 2018-12-17

LEVERANS: ÄNDRINGS-PM

OBJEKT: **E45 VATTNÄS-TRUNNA**

MORA & ORSA KN W-LÄN

DELOMRÅDE / BANDEL: **VATTNÄS-TRUNNA**

ANLÄGGNINGSEL: **GEMENSAMT**

OBJEKTNUMMER / KM: 150051

BESTÄLLARE: **TRAFIKVERKET**

LEVERANTÖR: **AF INFRASTRUCTURE**

SKAPAD AV: **T SJÖSTRAND**

UPPDRAGSNUMMER: 716061

GRANSKAD AV: **P-E ERIKSSON**

AVDELNING: **INFRA**

RITNINGSTYP: **PROFIL**

TENOROMRÅDE / INNEHÅLL: **T VÄGUTFORMNING OCH TRAFIK**

BEHÅLLNING: **KM 0/100 - 7/540**

SKALA: 1:10 000/1:500

FORMAT: **A1F**

FORVALTNINGSNUMMER: 1 01 T 03 01

BLAD: NÄSTA BLAD: BET

