

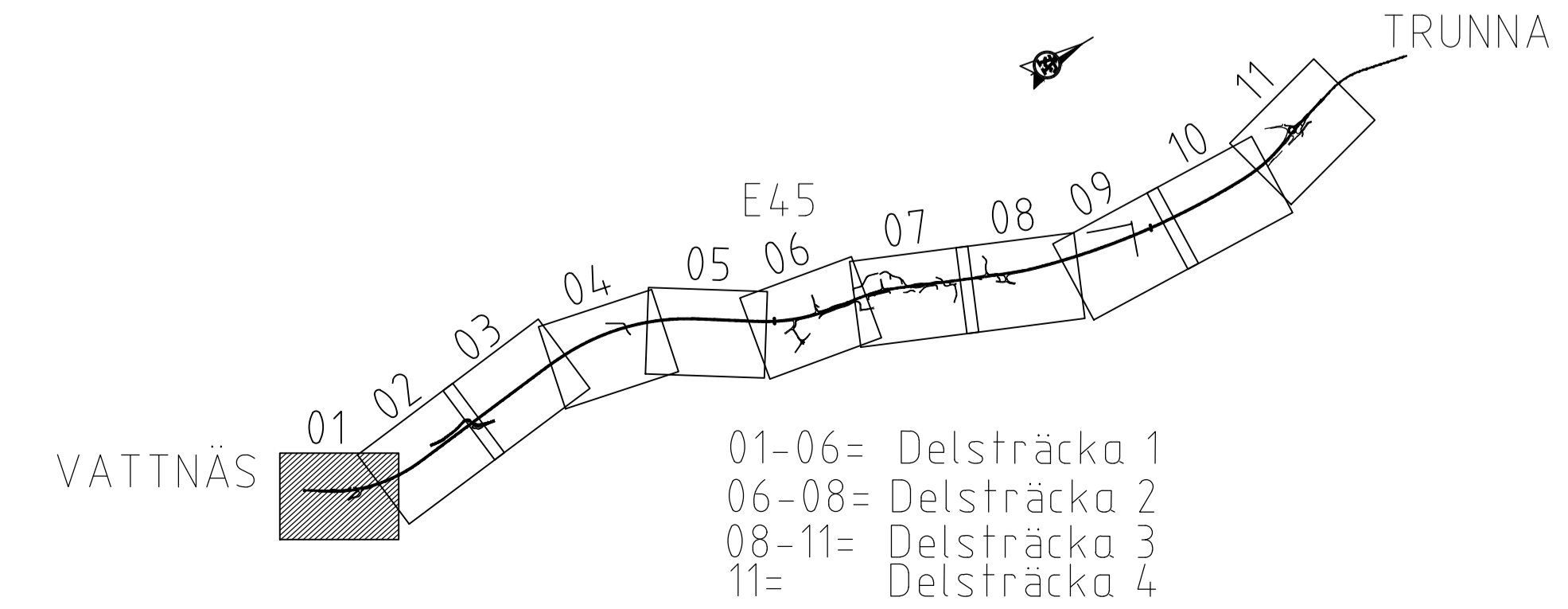
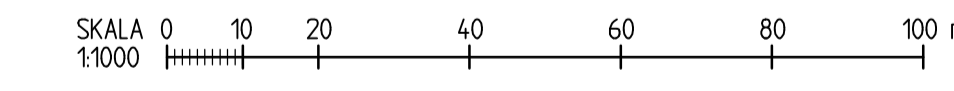
KOORDINATSYSTEM
SYSTEM I PLAN: SWEREF 99 15 00 SYSTEM I HÖJD: RH 2000

TECKENFÖRKLARING

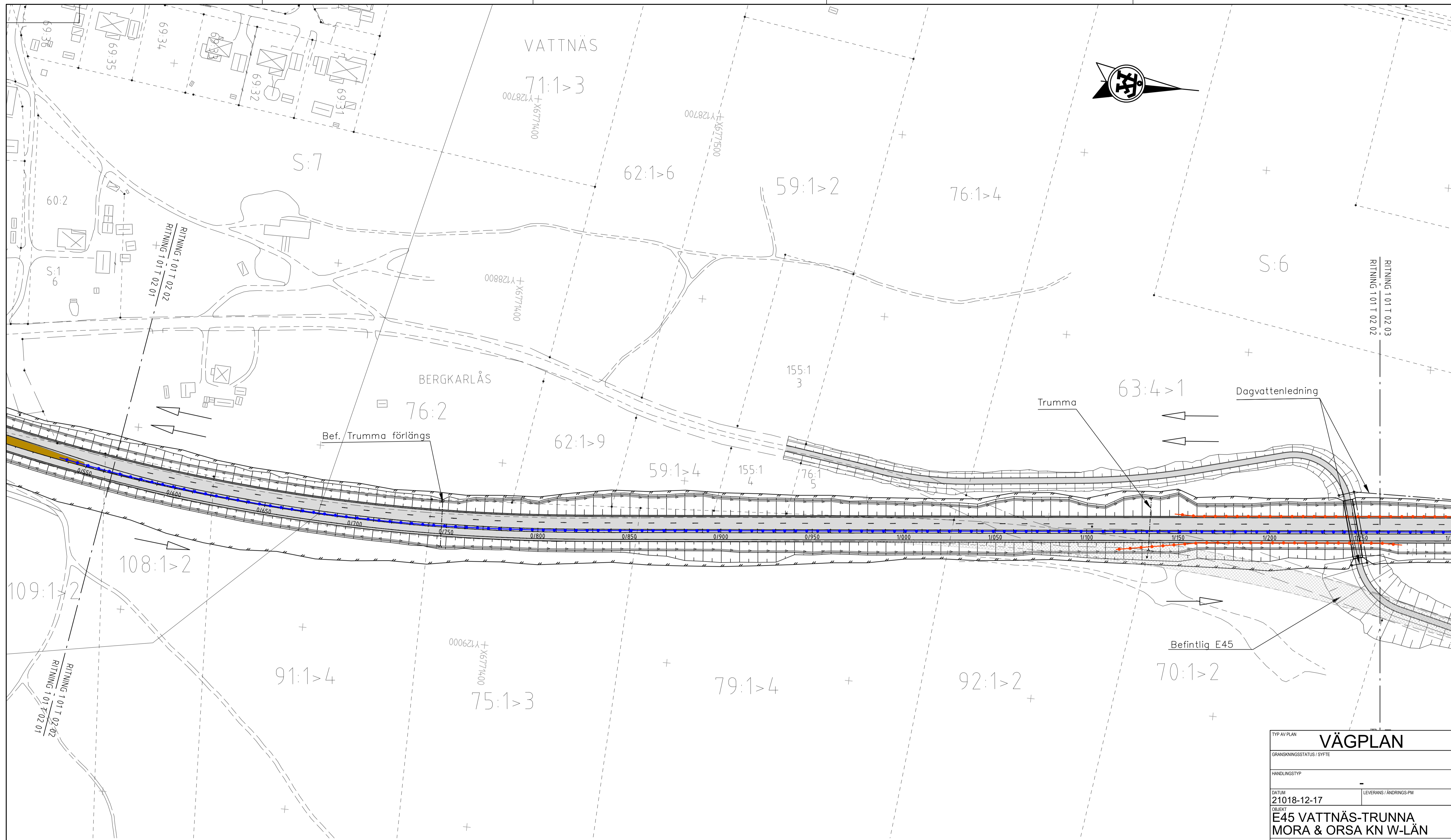
	KOMMUNGRÄNS
	TRAKTGRÄNS
	FASTIGHETSGRÄNS
	MITTRÄCKE
	SIDORÄCKE - UNGEFÄRLIGT LÄGE
	VILTSTÄNGSEL, HUVUDSAKLIKT LÄGE
	TRUMMA
	DAGVATTENLEDNING
	DAGVATTENBRUNN MED MINSTA INNERDIAMETER 400
	UTLOPP FRÅN DAGVATTENLEDNING
	BYGGNADER (BOSTAD, ÖVRIG BYGGNAD)
	BYGGNAD SOM FÖRESLÅS RIVAS

TECKENFÖRKLARING

	NY VÄG, VÄGBANKANTER MED LÄNGDMÄTNING
	NY LOKALVÄG
	BUSSHÅLLPLATS
	GÅNGBANA
	REFUGER
	VÄG SOM FÖRESLÅS RIVAS
	VÄGSLUTNING TILL ALLMÄN VÄG SOM STÄNGS GENOM SÄRSKILT BESLUT.
	KÖRFÄLTSENDNING



TYP AV PLAN		VÄGPLAN	
GRANSKNINGSSTATUS / SYFTE			
HANDLINGSTYP			
DATUM	2018-12-17	LEVERANS / ÄNDRINGS-PM	
OBJEKT	E45 VATTNÄS-TRUNNA MORA & ORSA KN W-LÄN		
DELOMRÅDE / BANDEL	VATTNÄS-TRUNNA		
ANLÄGGNINGSTYP	GEMENSAMT		
OBJEKTNUMMER / KM	150051	KONSTRUKTIONSNUMMER	
BESTÄLLARE	TRAFIKVERKET	LEVERANTÖR	ÅF INFRASTRUCTURE
SKAPAD AV	T SJÖSTRAND	UPPRAGSNUMMER	716061
ODKÄND AV	P-E ERIKSSON	AVDELNING	INFRA
RITNINGSTYP	ILLUSTRATIONSKARTA		
TEKNIKOMRÅDE / INNEHÅLL	T VÄGUTFORMNING OCH TRAFIK		
BESKRIVNING	KM 0/000 - 0/560		
SKALA	1:1000	FORMAT	A1
RITINGSNUMMER	1 01 T 05 01	FÖRVALTNINGSNUMMER	
BLAD		NÄSTA BLAD	BET



KOORDINATSYSTEM
 SYSTEM I PLAN: SWEREF 99 15 00 SYSTEM I HÖJD: RH 2000

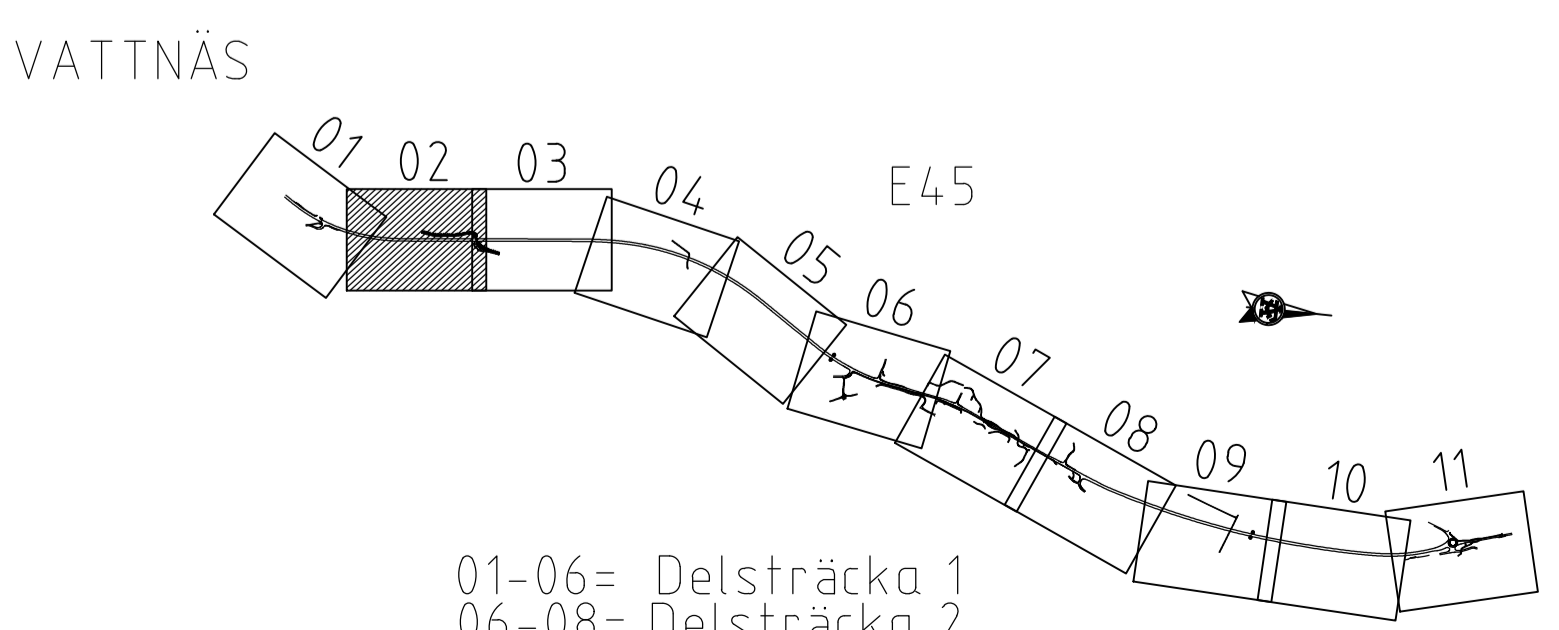
TECKENFÖRKLARING

- KOMMUNGRÄNS
- TRAKTGRÄNS
- FASTIGHETSGRÄNS
- MITTRÄCKE
- SIDORÄCKE - UNGEFÄRLIGT LÄGE
- VILTSTÄNGSEL, HUVUDSAKLIKT LÄGE
- TRUMMA
- DAGVATTENLEDNING
- DAGVATTENBRUNN MED MINSTA INNERDIAMETER 400
- UTLOPP FRÅN DAGVATTENLEDNING
- BYGGNADER (BOSTAD, ÖVRIG BYGGNAD)
- BYGGNAD SOM FÖRESLÅS RIVAS

TECKENFÖRKLARING

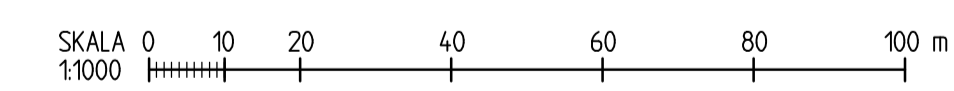
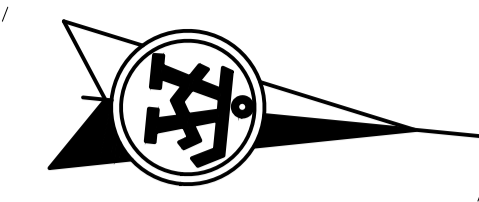
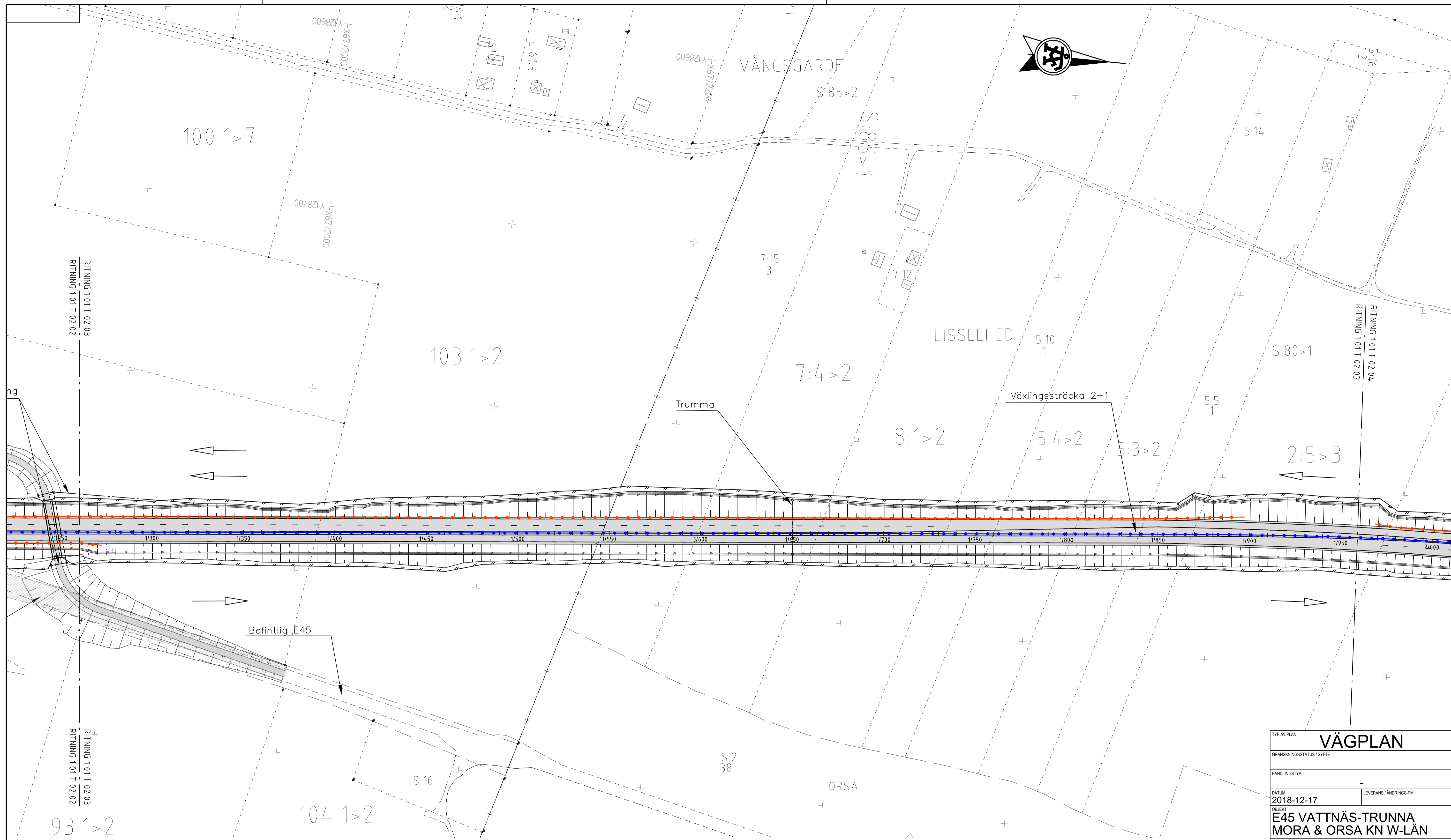
- NY VÄG, VÄGBANKER MED LÄNGDMÄTNING
- NY LOKALVÄG
- BUSSHÅLLPLATS
- GÅNGBANA
- REFUGER
- VÄG SOM FÖRESLÅS RIVAS
- VÄGSLUTNING TILL ALLMÄN VÄG SOM STÄNGS GENOM SÄRSKILT BESLUT.
- KÖRFÄLTSENDELNING

SKALA 0 10 20 40 60 80 100 m
 1:1000



01-06= Delsträcka 1
 06-08= Delsträcka 2
 08-11= Delsträcka 3
 11= Delsträcka 4

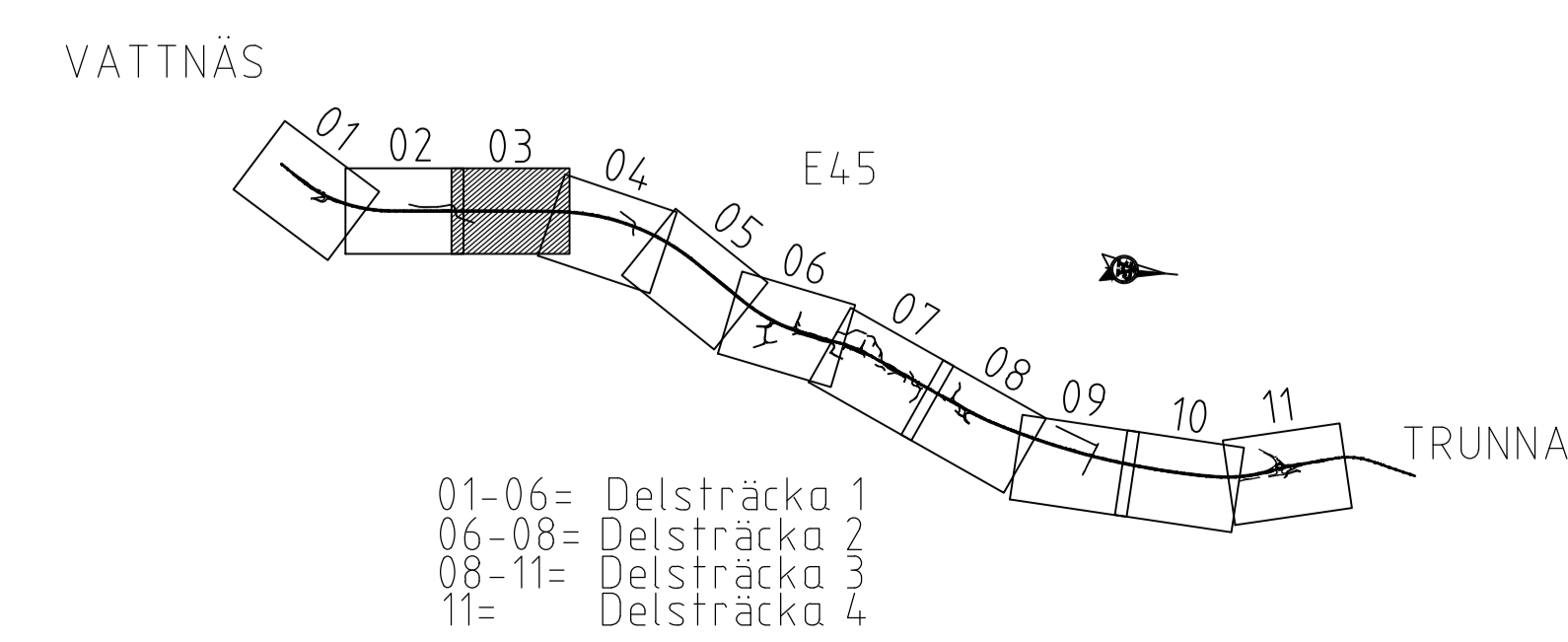
TYP AV PLAN			
VÄGPLAN			
GRANSKNINGSSTATUS / SYFTE			
HANDLINGSTYP			
DATUM		LEVERANS / ÄNDRINGS-PM	
21018-12-17			
OBJEKT			
E45 VATTNÄS-TRUNNA MORA & ORSA KN W-LÄN			
DELOMRÅDE / BANDEL			
VATTNÄS-TRUNNA			
ANLÄGGNINGSDIAGRAM			
GEMENSAMT			
OBJEKTNUMMER / KM	KONSTRUKTIONNUMMER		
150051			
BESTÄLLARE	LEVERANTÖR		
TRAFIKVERKET	ÅF INFRASTRUCTURE		
SKAPAD AV	UPPRÅGNINGSNUMMER		
T SJÖSTRAND	716061		
ODKÄND AV	AVDELNING		
P-E ERIKSSON	INFRA		
RITNINGSTYP			
ILLUSTRATIONSKARTA			
TEKNIKOMRÅDE / INNEHÅLL			
T VÄGUTFORMNING OCH TRAFIK			
BESKRIVNING			
KM 0/560 - 1/250			
SKALA	FORMAT	FÖRVALTNINGSNUMMER	
1:1000	A1		
RITINGSNUMMER	BLAD	NÄSTA BLAD	BET
1 01 T 05 02			



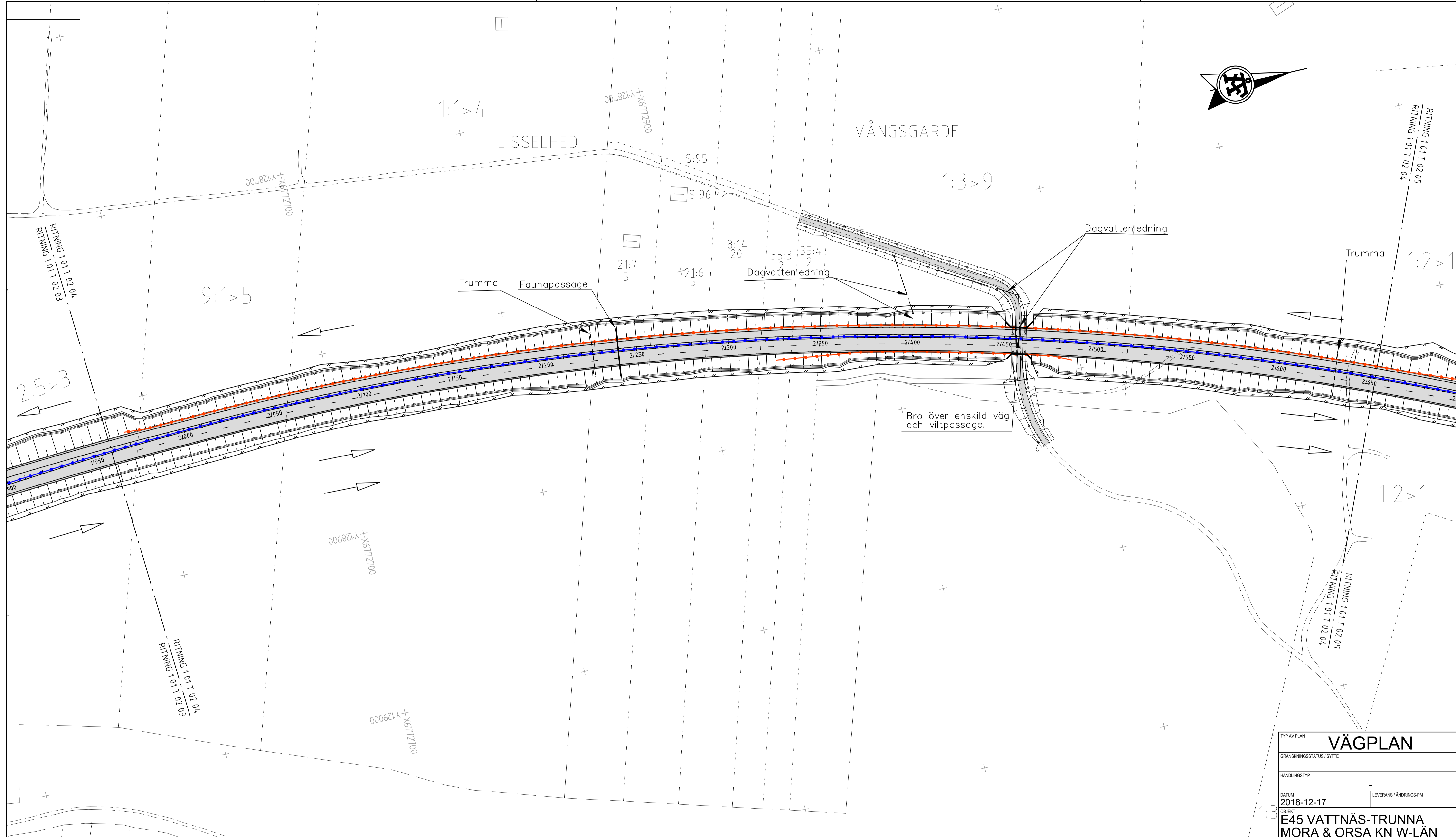
KOORDINATSYSTEM
SYSTEM 1 PLAN SWEREF 99 15 00 SYSTEM I HÖJD: RH 2000

- TECKENFÖRKLARING**
- KOMMUNGRÄNS
 - TRAKTGRÄNS
 - FASTIGHETSGRÄNS
 - MITTRÄCKE
 - SIDRÄCKE - UNGEFÄRLIGT LÄGE
 - VILTSTÄNSSEL, HUVUDSAKLIGT LÄGE
 - TRUMMA
 - DAGVATTENLEDNING
 - DAGVATTENBRUNN MED MINSTA INNERDIAMETER 400
 - UTLOPP FRÅN DAGVATTENLEDNING
 - BYGGNADER (BOSTAD, ÖVRIG BYGGNAD)
 - BYGGNAD SOM FÖRESLÅS RIVAS

- TECKENFÖRKLARING**
- NY VÄG, VÄGBANEKANTER MED LÄNGDMÄTNING
 - NY LOKALVÄG
 - BUSSHÄLLPLATS
 - GÅNGBANA
 - REFUGER
 - VÄG SOM FÖRESLÅS RIVAS
 - VÄGANSLUTNING TILL ALLMÄN VÄG SOM STÅNGS GENOM SÄRSKILT BESLUT.
 - KÖRFÄLTINDELNING



TYP AV PLAN		VÄGPLAN	
GRANSKNINGSSTATUS / SYFTE			
HANDLINGSTYP			
2018-12-17	LEVERANS / ÄNDRINGS-PM		
OBJEKT			
E45 VATTNÄS-TRUNNA, MORA & ORSA KN W-LÄN			
DELOMRÅDE / BANDEL			
VATTNÄS-TRUNNA			
ANLÄGGNINGSTYP			
GEMENSAMT			
OBJEKTNUMMER / KM	KONSTRUKTIONNUMMER		
150051			
BESTÄLLARE	LEVERANTÖR		
TRAFIKVERKET	ÅF INFRASTRUCTURE		
SKAPAD AV	UPPRAGSNUMMER		
T SJÖSTRAND	716061		
ODKÄND AV	AVDELNING		
P-E ERIKSSON	INFRA		
RITNINGSTYP			
ILLUSTRATIONSKARTA			
TEKNIKOMRÅDE / INNEHÅLL			
T VÄGUTFORMNING OCH TRAFIK			
BESKRIVNING			
KM 1/250 - 1/950			
SKALA	FORMAT	FÖRVALTNINGSNUMMER	
1:1000	A1		
RITINGSNUMMER	BLAD	NÄSTA BLAD	BET
1 01 T 05 03			



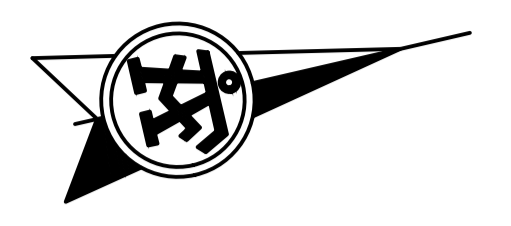
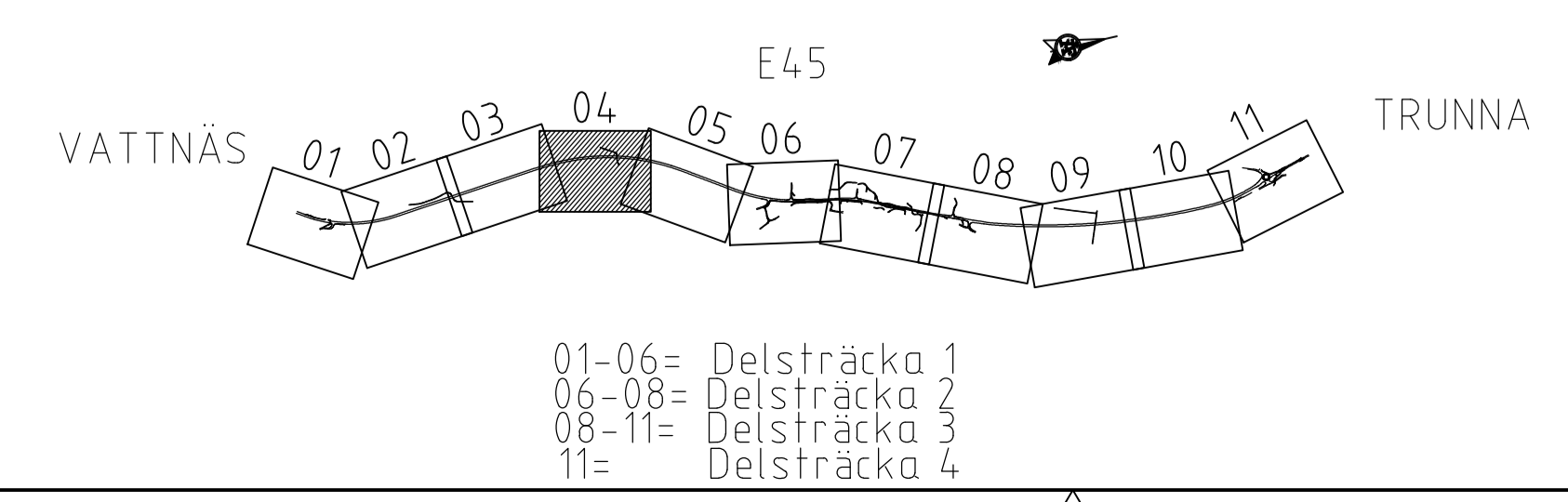
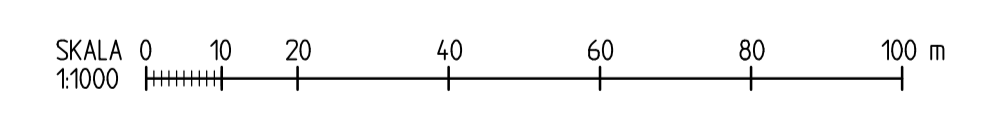
KOORDINATSYSTEM
SYSTEM I PLAN: SWEREF 99 15 00 SYSTEM I HÖJD: RH 2000

TECKENFÖRKLARING

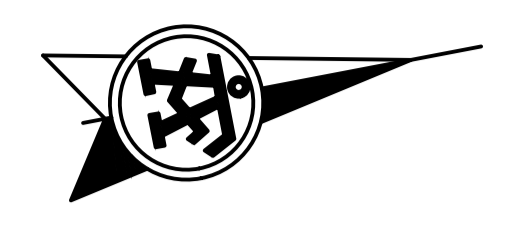
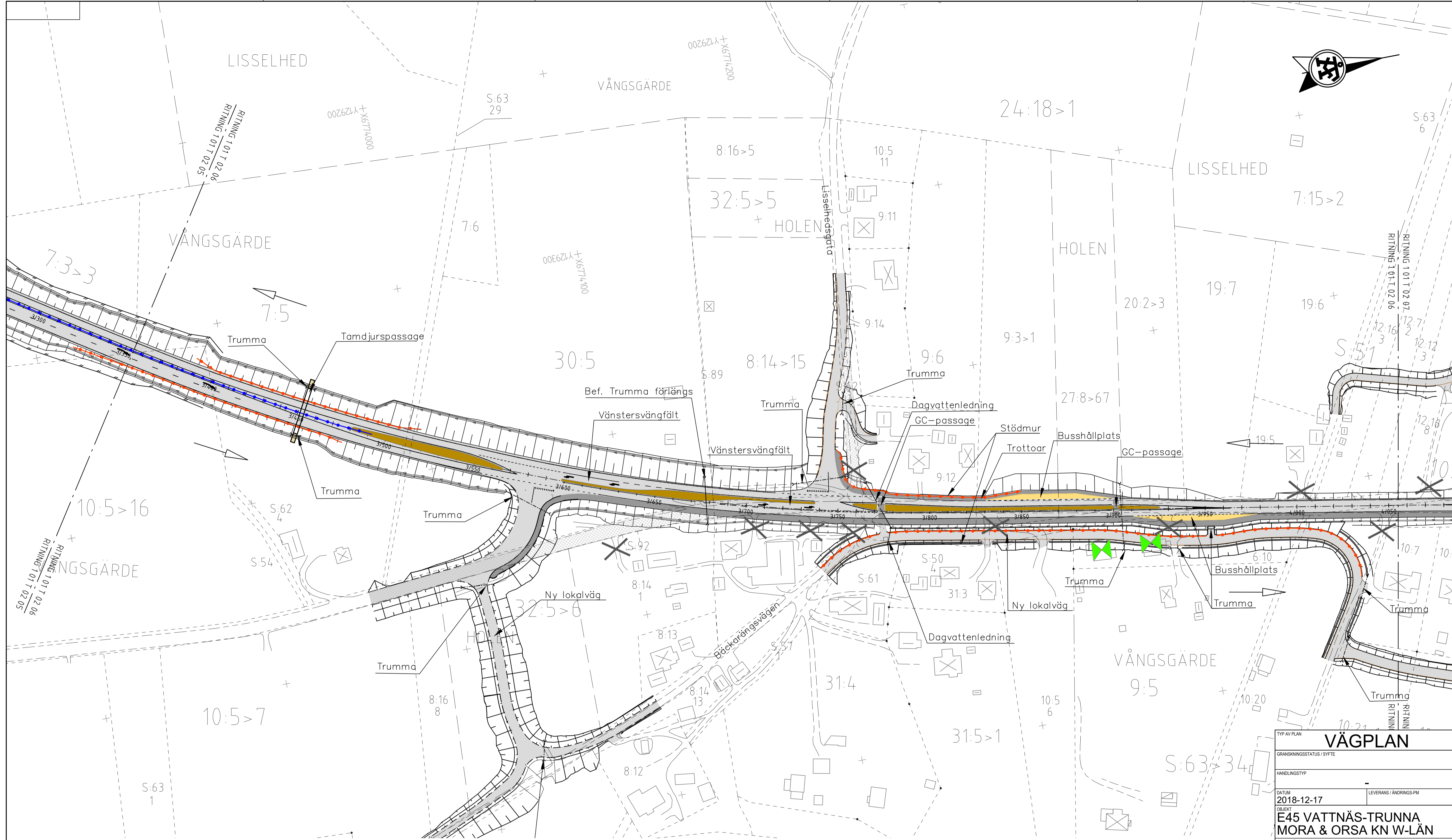
- KOMMUNGRÄNS
- TRAKTGRÄNS
- FASTIGHETSGRÄNS
- MITTRÄCKE
- SIDORÄCKE - UNGEFÄRLIGT LÄGE
- VILTSTÄNGSEL, HUVUDSAKLIGT LÄGE
- TRUMMA
- DAGVATTENLEDNING
- DAGVATTENBRUNN MED MINSTA INNERRADIEN 400
- UTLOPP FRÅN DAGVATTENLEDNING
- BYGGNADER (BOSTAD, ÖVRIG BYGGNAD)
- BYGGNAD SOM FÖRESLÅS RIVAS

TECKENFÖRKLARING

- NY VÄG, VÄGBANEKANTER MED LÄNGDMÄTNING
- NY LOKALVÄG
- BUSSHÄLLPLATS
- GÅNGBANA
- REFUGER
- VÄG SOM FÖRESLÅS RIVAS
- VÄGANSLUTNING TILL ALLMÄN VÄG SOM STÄNGS GENOM SÄRSKILT BESLUT.
- KÖRFALTSINDELNING



TYP AV PLAN		VÄGPLAN	
GRANSKNINGSSTATUS / SYFTE			
HANDLINGSTYP			
DATUM	LEVERANS / ÄNDRINGS-PM		
2018-12-17			
OBJEKT			
E45 VATTNÄS-TRUNNA MORA & ORSA KN W-LÄN			
DELOMRÅDE / BANDEL			
VATTNÄS-TRUNNA			
ANLÄGGNINGSDJEL			
GEMENSAMT			
OBJEKTNUMMER / KM	KONSTRUKTIONNUMMER		
150051			
BESTÄLLARE	LEVERANTÖR		
TRAFIKVERKET	ÅF INFRASTRUCTURE		
SKAPAD AV	UPPRORGSNUMMER		
T SJÖSTRAND	716061		
ODKÄND AV	AVDELNING		
P-E ERIKSSON	INFRA		
RITNINGSTYP			
ILLUSTRATIONSKARTA			
TEKNIKOMRÅDE / INNEHÅLL			
T VÄGUTFORMNING OCH TRAFIK			
BESKRIVNING			
1/950 - 2/650			
SKALA	FORMAT	FÖRVALTNINGSNUMMER	
1:1000	A1		
RITINGSNUMMER	BLAD	NÄSTA BLAD	BET
1 01 T 05 04			



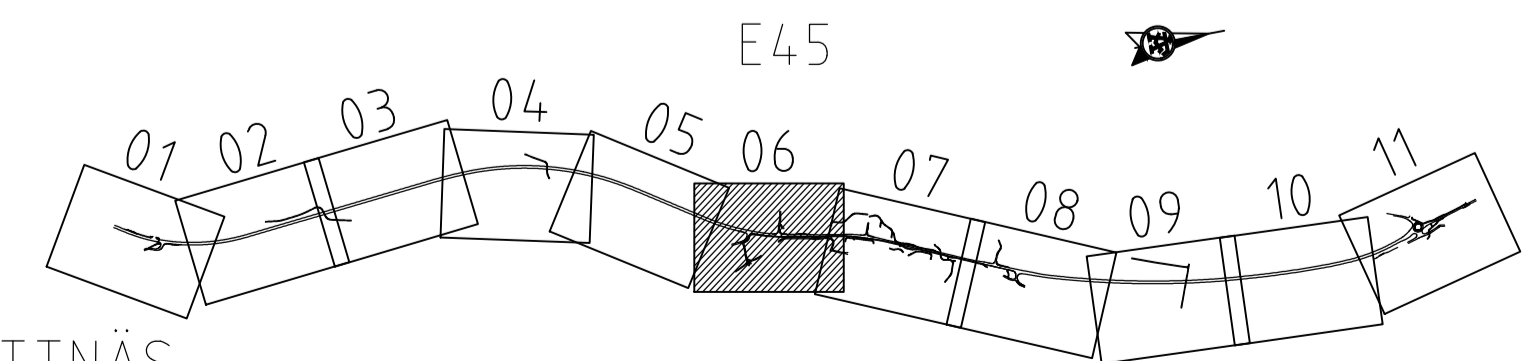
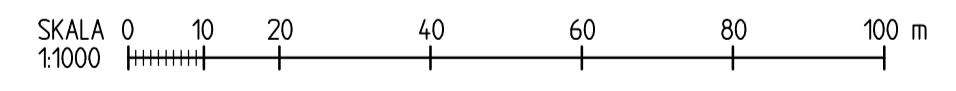
KOORDINATSYSTEM
 SYSTEM I PLAN: SWEREF 99 15 00 SYSTEM I HÖJD: RH 2000

TECKENFÖRKLARING

- KOMMUNGRÄNS
- TRAKTGRÄNS
- FASTIGHETSGRÄNS
- MITTRÄCKE
- SIDORÄCKE - UNGEFÄRLIGT LÄGE
- VILTSTÄNGSEL, HUVUDSAKLIKT LÄGE
- TRUMMA
- DAGVATTENLEDNING
- DAGVATTENLEDNING MED MINSTA INREDIAMETER 400
- UTLOPP FRÅN DAGVATTENLEDNING
- BYGGNADER (BOSTAD, ÖVRIG BYGGNAD)
- BYGGNAD SOM FÖRESLÅS RIVAS

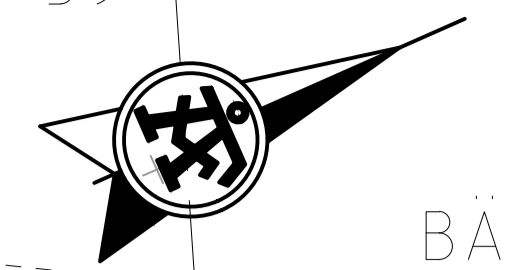
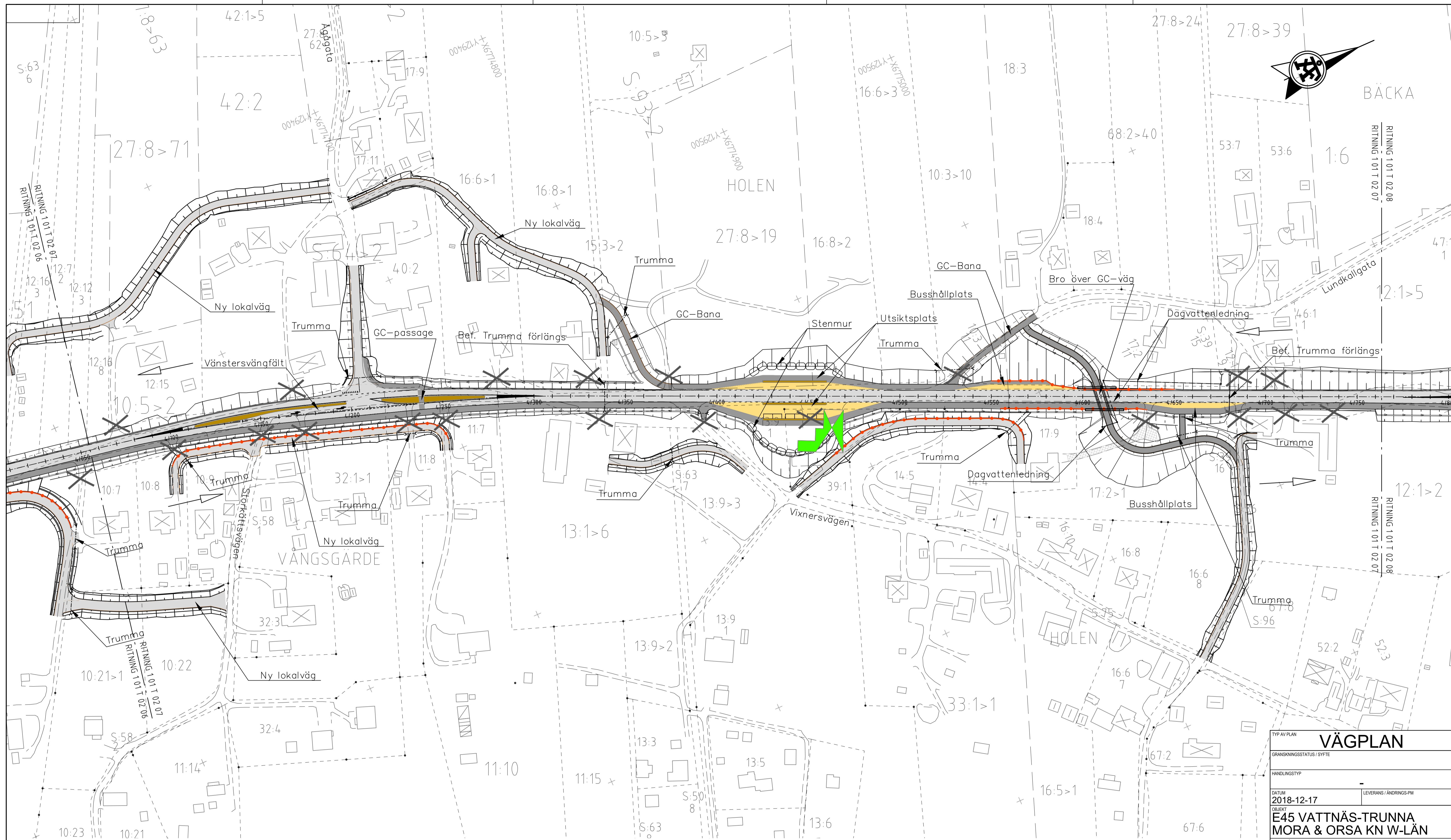
TECKENFÖRKLARING

- NY VÄG, VÄGBANKANTER MED LÄNGDMÄTNING
- NY LOKALVÄG
- BUSSHÅLLPLATS
- GÅNGBANA
- REFUGER
- VÄG SOM FÖRESLÅS RIVAS
- VÄGRANLUTNING TILL ALLMÄN VÄG SOM STÄNGS GENOM SÄRSKILT BESLUT.
- KÖRFÄLTSENDLING



01-06= Delsträcka 1
 06-08= Delsträcka 2
 08-11= Delsträcka 3
 11= Delsträcka 4

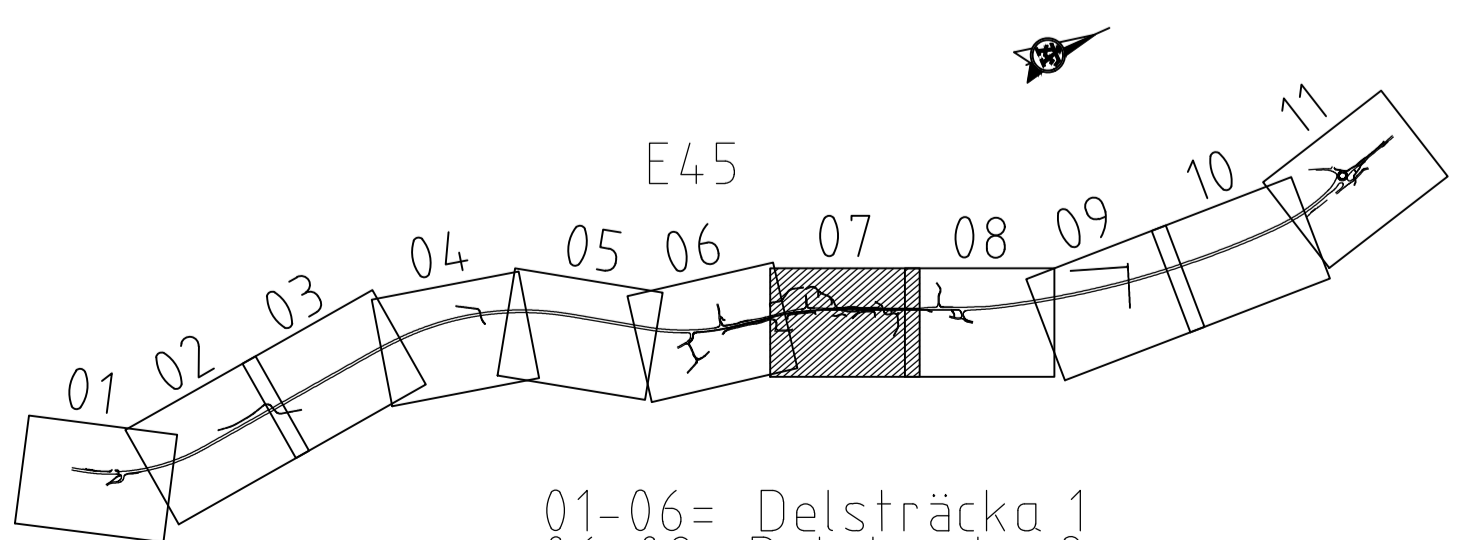
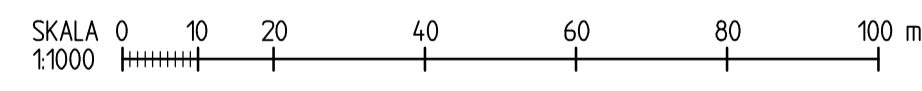
TYP AV PLAN		VÄGPLAN	
GRANSKNINGSSTATUS / SYFTE			
HANDLINGSTYP			
DATUM 2018-12-17	LEVERANS / ÄNDRINGS-PM		
OBJEKT E45 VATTNÄS-TRUNNA MORA & ORSA KN W-LÄN			
DELOMRÅDE / BANDEL VATTNÄS-TRUNNA			
ANLÄGGNINGSDIAGRAM GEMENSAMT			
OBJEKTNUMMER / KM 150051	KONSTRUKTIONSNUMMER		
BESTÄLLARE 	LEVERANTÖR 		
SKAPAD AV T SJÖSTRAND	UPPDRAGSNUMMER 716061		
GODKÄND AV P-E ERIKSSON	AVDELNING INFRA		
RITNINGSTYP ILLUSTRATIONSKARTA			
TEKNIKOMRÅDE / INNEHÅLL T VÄGUTFORMNING OCH TRAFIK			
BESKRIVNING KM 3/350 - 4/050			
SKALA 1:1000	FORMAT A1	FÖRVALTNINGSNUMMER	
RITINGSNUMMER 1 01 T 05 06	BLAD	NÄSTA BLAD	BET



KOORDINATSYSTEM
SYSTEM I PLAN: SWEREF 99 15 00 SYSTEM I HÖJD: RH 2000

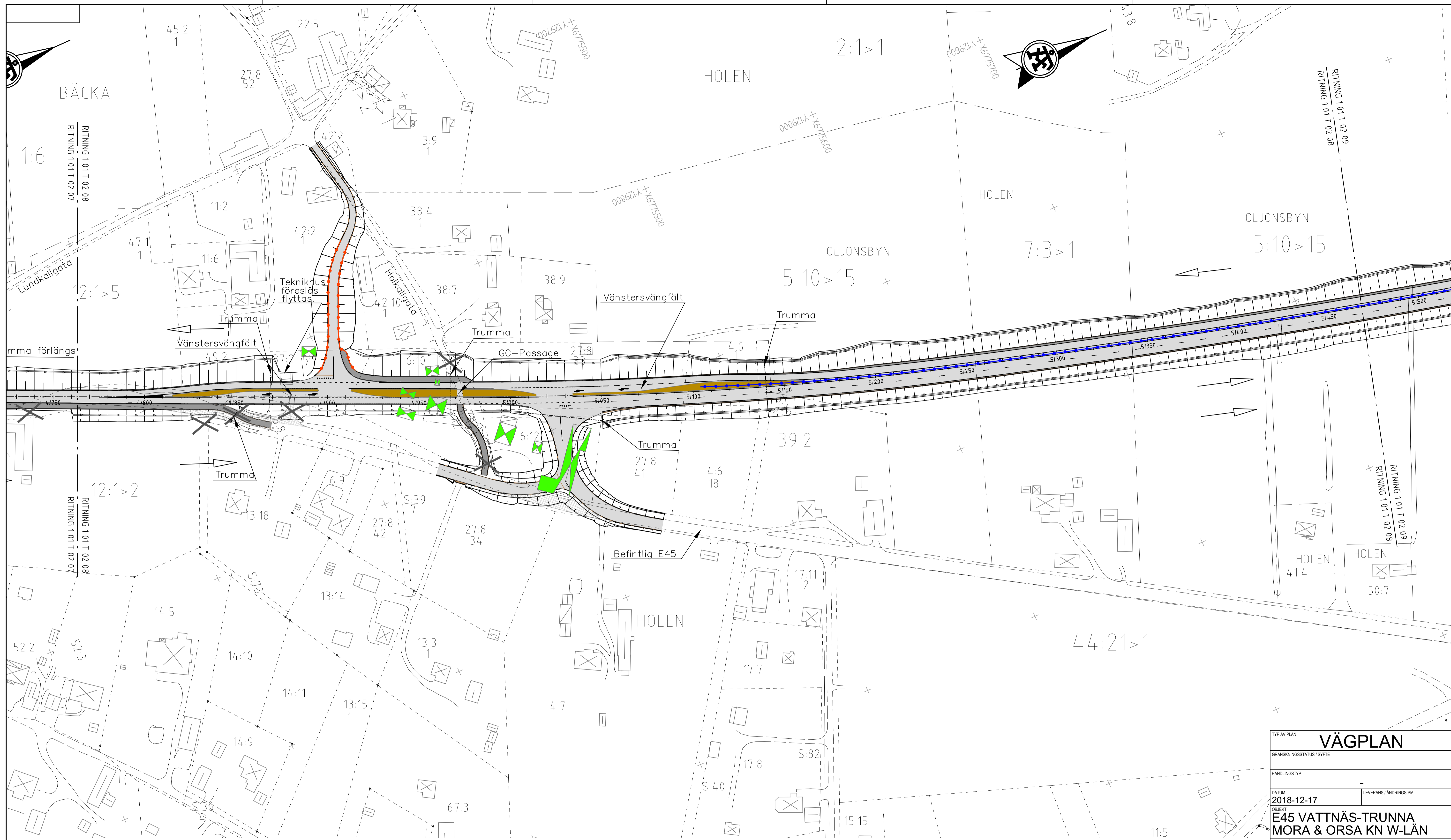
- TECKENFÖRKLARING**
- +— KOMMUNGRÄNS
 - - - TRAKTGRÄNS
 - - - FASTIGHETSGRÄNS
 - MITTRÄCKE
 - SIDORÄCKE - UNGEFÄRLIGT LÄGE
 - VILTSTÄNGSEL, HUVUDSAKLIGT LÄGE
 - TRUMMA
 - DAGVATTENLEDNING
 - DAGVATTENBRUNN MED MINSTA INNERDIAMETER 400
 - UTLOPP FRÅN DAGVATTENLEDNING
 - BYGGNADER (BOSTAD, ÖVRIG BYGGNAD)
 - BYGGNAD SOM FÖRESLÅS RIVAS

- TECKENFÖRKLARING**
- /xxx— NY VÄG, VÄGBÄNKANTER MED LÄNGDMÄTNING
 - NY LOKALVÄG
 - BUSSHÄLLPLATS
 - GÅNGBANA
 - REFUGER
 - VÄG SOM FÖRESLÅS RIVAS
 - ✕ VÄGANSLUTNING TILL ALLMÄN VÄG SOM STÄNGS GENOM SÄRSKILT BESLUT.
 - ⇄ KÖRFÄLTindelning



01-06= Delsträcka 1
06-08= Delsträcka 2
08-11= Delsträcka 3
11= Delsträcka 4

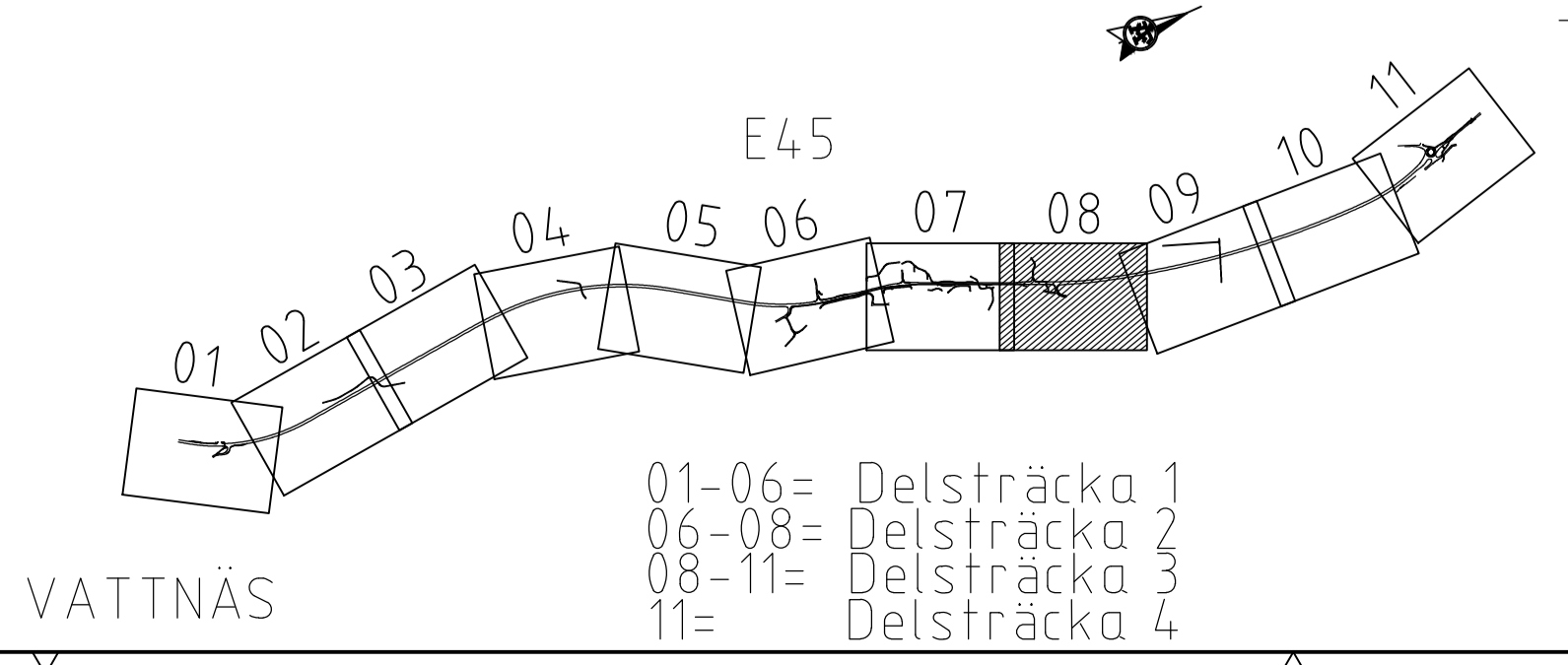
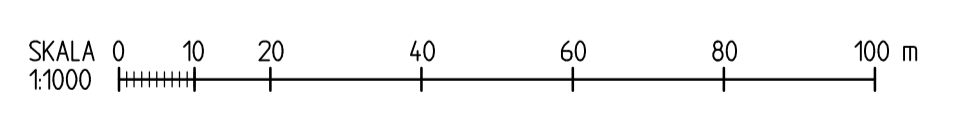
TYP AV PLAN		VÄGPLAN	
GRANSKNINGSSTATUS / SYFTE			
HANDLINGSTYP			
DATUM	2018-12-17	LEVERANS / ÄNDRINGS-PM	
OBJEKT	E45 VATTNÄS-TRUNNA MORA & ORSA KN W-LÄN		
DELOMRÅDE / BANDEL	VATTNÄS-TRUNNA		
ANLÄGGNINGSTYP	GEMENSAMT		
OBJEKTNUMMER / KM	150051	KONSTRUKTIONNUMMER	
BESTÄLLARE	TRAFIKVERKET	LEVERANTÖR	ÄF INFRASTRUCTURE
SKAPAD AV	T SJÖSTRAND	UPPRAGSNUMMER	716061
ODKÄND AV	P-E ERIKSSON	AVDELNING	INFRA
RITNINGSTYP	ILLUSTRATIONSKARTA		
TEKNIKOMRÅDE / INNEHÅLL	T VÄGUTFORMNING OCH TRAFIK		
BESKRIVNING	KM 4/050 - 4/760		
SKALA	1:1000	FORMAT	A1
RITNINGNUMMER	1 01 T 05 07	FÖRVALTNINGSNUMMER	
BLAD		NÄSTA BLAD	BET



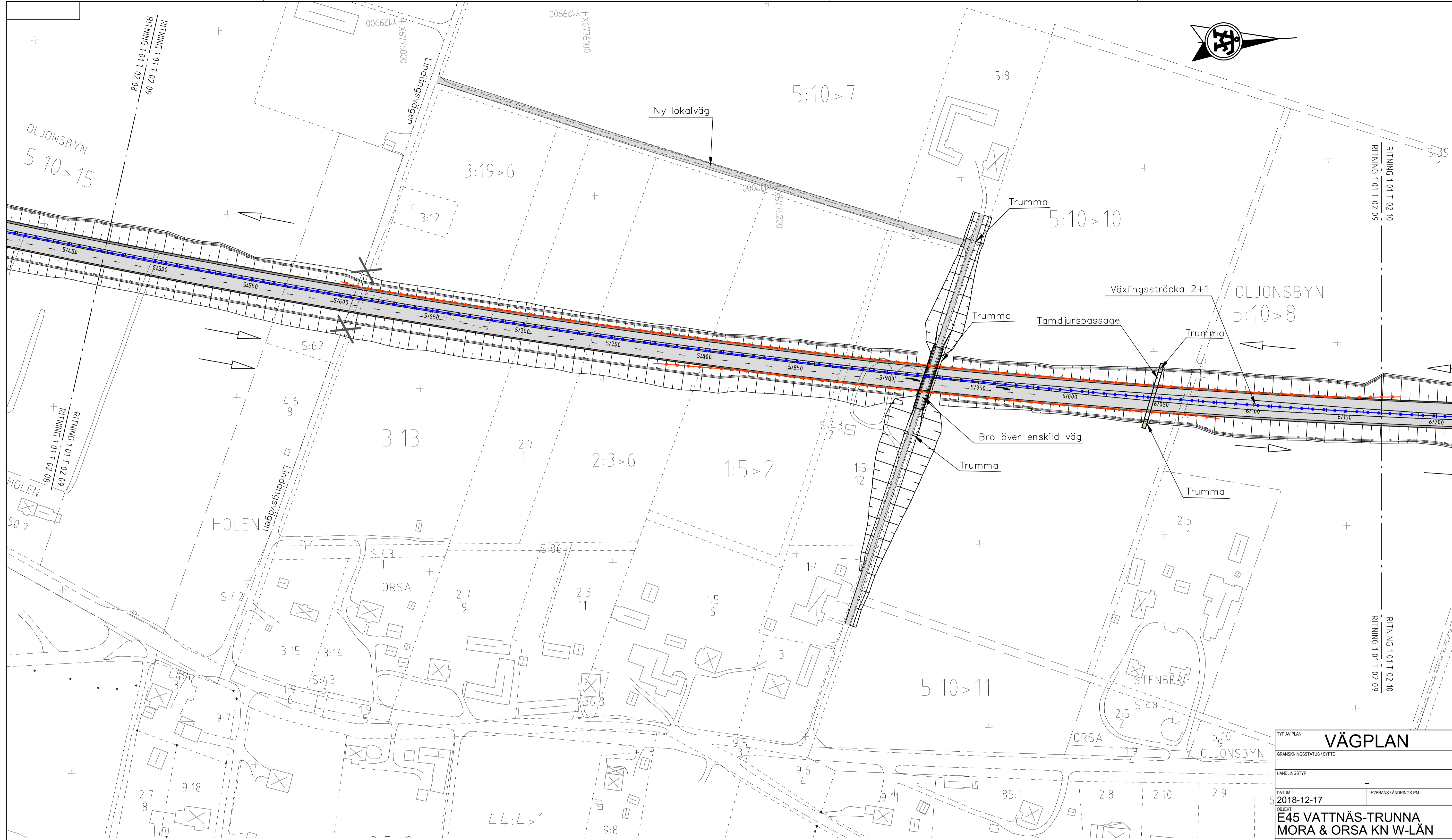
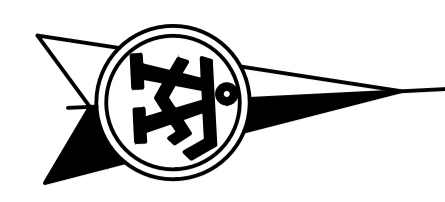
KOORDINATSYSTEM
 SYSTEM I PLAN: SWEREF 99 15 00 SYSTEM I HÖJD: RH 2000

- TECKENFÖRKLARING**
- KOMMUNGRÄNS
 - - - TRAKTGRÄNS
 - - - FASTIGHETSGRÄNS
 - MITTRÄCKE
 - SIDORÄCKE - UNGEFÄRLIGT LÄGE
 - VILTSTÄNGSEL, HUVUDSAKLIGT LÄGE
 - TRUMMA
 - DAGVATTENLEDNING
 - DAGVATTENBRUNN MED MINSTA INNEDIAMETER 400
 - UTLOPP FRÅN DAGVATTENLEDNING
 - BYGGNADER (BOSTAD, ÖVRIG BYGGNAD)
 - BYGGNAD SOM FÖRESLÅS RIVAS

- TECKENFÖRKLARING**
- NY VÄG, VÄGBANEKANTER MED LÄNGDMÄTNING
 - NY LOKALVÄG
 - BUSSHÄLLPLATS
 - GÅNGBANA
 - REFUGER
 - VÄG SOM FÖRESLÅS RIVAS
 - VÄGANSLUTNING TILL ALLMÄN VÄG SOM STÄNGS GENOM SÄRSKILT BESLUT.
 - KÖRFÄLTSDIVISION



TYP AV PLAN		VÄGPLAN	
GRANSKNINGSSTATUS / SYFTE			
HANDLINGSTYP			
DATUM	LEVERANS / ÄNDRINGS-PM		
2018-12-17			
OBJEKT			
E45 VATTNÄS-TRUNNA MORA & ORSA KN W-LÄN			
DELOMRÅDE / BANDEL			
VATTNÄS-TRUNNA			
ANLÄGGNINGSDIAGRAM			
GEMENSAMT			
OBJEKTNUMMER / KM	KONSTRUKTIONSNUMMER		
150051			
BESTÄLLARE	LEVERANTÖR		
TRAFIKVERKET	ÅF INFRASTRUCTURE		
SKAPAD AV	UPPRAGSNUMMER		
T SJÖSTRAND	716061		
ODKÄND AV	AVDELNING		
P-ERIKSSON	INFRA		
RITNINGSTYP			
ILLUSTRATIONSKARTA			
TEKNIKMÅRÅDE / INNEHÅLL			
T VÄGUTFORMNING OCH TRAFIK			
BESKRIVNING			
KM 4/760 - 5/470			
SKALA	FORMAT	FÖRVALTNINGSNUMMER	
1:1000	A1		
RITINGSNUMMER	BLAD	NÄSTA BLAD	BET
1 01 T 05 08			



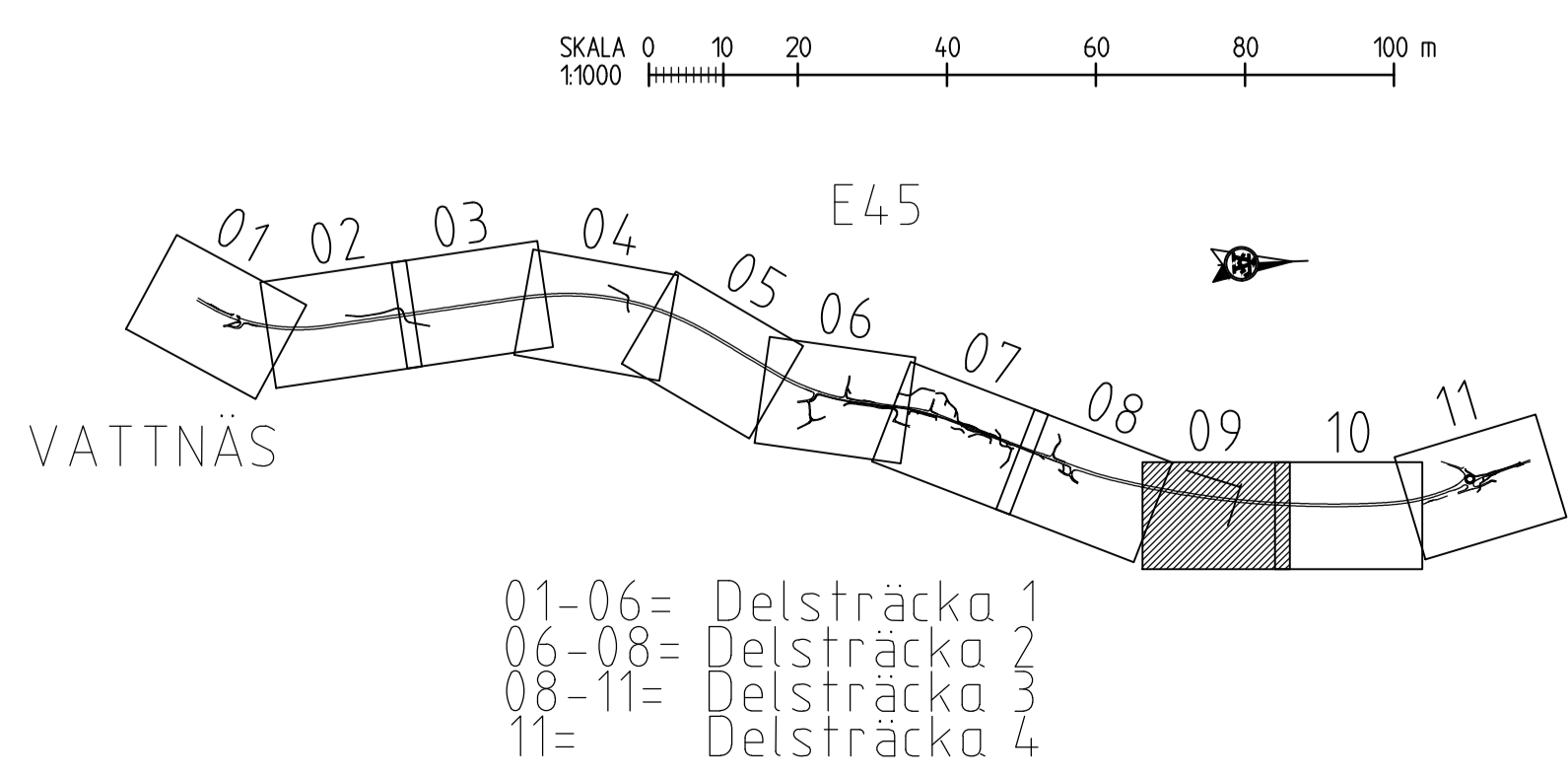
KOORDINATSYSTEM
SYSTEM I PLAN SWEREF 99 15 00 SYSTEM I HÖJD RH 2000

TECKENFÖRKLARING

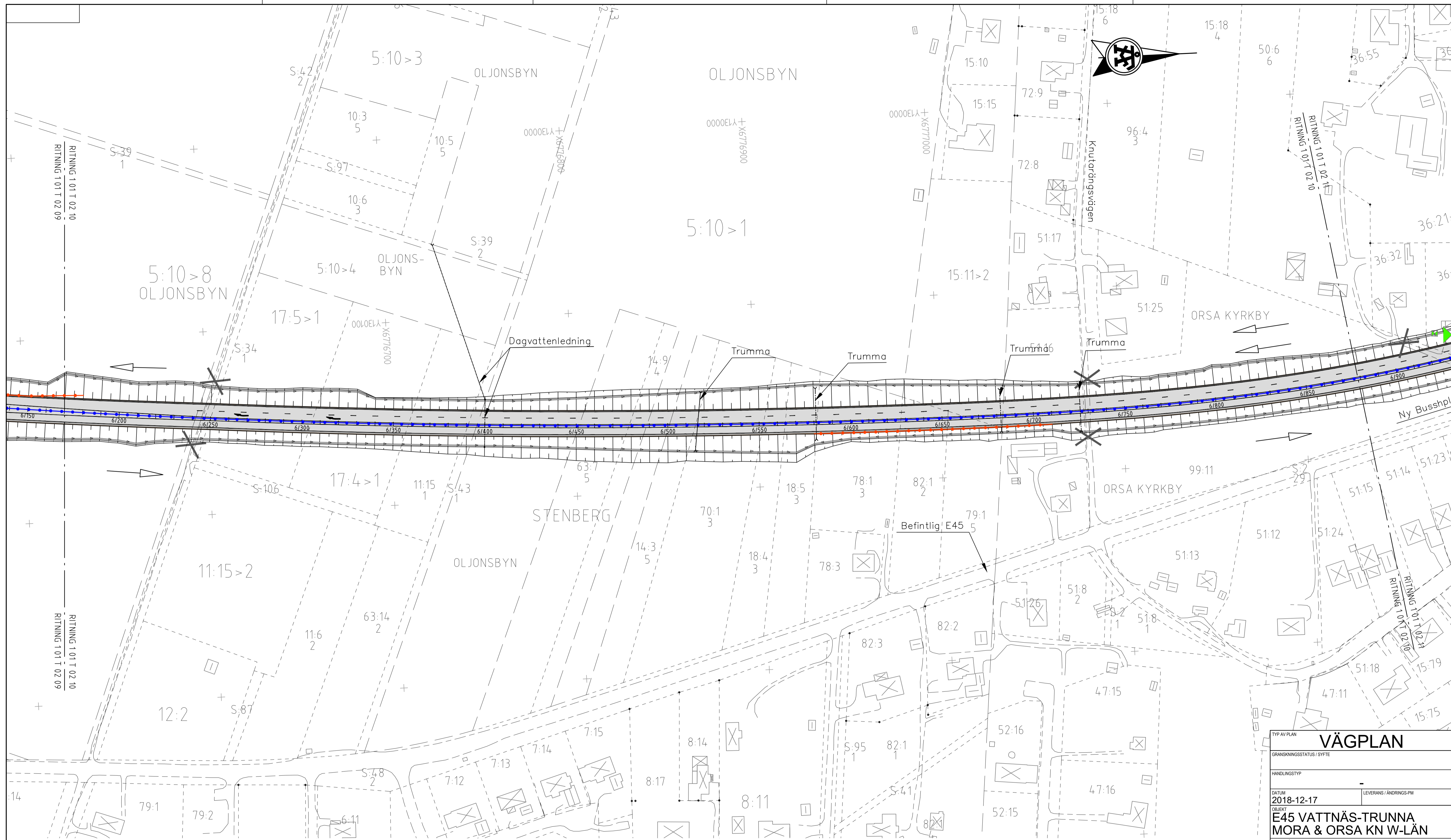
- KOMMUNGRÄNS
- TRAKTGRÄNS
- FASTIGHETSGRÄNS
- MITTRÄCKE
- SIDRÄCKE - UNGEFÄRLIGT LÄGE
- VILTSTÄNGSEL, HUVUDSAKLIGT LÄGE
- TRUMMA
- DAGVATTENLEDNING
- DAGVATTENBRUNN MED MINSTA INNERDIAMETER 400
- UTLOPP FRÅN DAGVATTENLEDNING
- BYGGNADER (BOSTAD, ÖVRIG BYGGNAD)
- BYGGNAD SOM FÖRESLÅS RIVAS

TECKENFÖRKLARING

- NY VÄG, VÄGBANKAR MED LÅNGMATNING
- NY LOKALVÄG
- BUSSHÅLLPLATS
- GÅNGBANA
- REFUGER
- VÄG SOM FÖRESLÅS RIVAS
- VÄGSLUTNING TILL ALLMÄN VÄG SOM STÄNGS GENOM SÄRSKILT BESLUT.
- KÖRFÄLTSENDNING



TYP AV PLAN		VÄGPLAN	
GRANSKNINGSSTATUS / SYFTE			
HANDLINGSTYP			
DATUM		LEVERANS / ÄNDRINGS-PM	
2018-12-17			
OBJEKT			
E45 VATTNÄS-TRUNNA MORA & ORSA KN W-LÄN			
DELOMRÅDE / BANDEL			
VATTNÄS-TRUNNA			
ANLÄGGNINGSDIAGRAM			
GEMENSAMT			
OBJEKTNUMMER / KM		KONSTRUKTIONNUMMER	
150051			
BESTÄLLARE		LEVERANTÖR	
TRAFIKVERKET		ÅF INFRASTRUCTURE	
SKAPAD AV		UPPRAGSNUMMER	
T SJÖSTRAND		716061	
ODKÄND AV		AVDELNING	
P-E ERIKSSON		INFRA	
RITNINGSTYP			
ILLUSTRATIONSKARTA			
TEKNIKOMRÅDE / INNEHÅLL			
T VÄGUTFORMNING OCH TRAFIK			
BESKRIVNING			
KM 5/470 - 6/170			
SKALA		FÖRVALTNINGSNUMMER	
1:1000		A1	
RITINGSNUMMER		BLAD	
1 01 T 05 09		NÄSTA BLAD	
		BET	



KOORDINATSYSTEM
SYSTEM I PLAN: SWEREF 99 15 00 SYSTEM I HÖJD: RH 2000

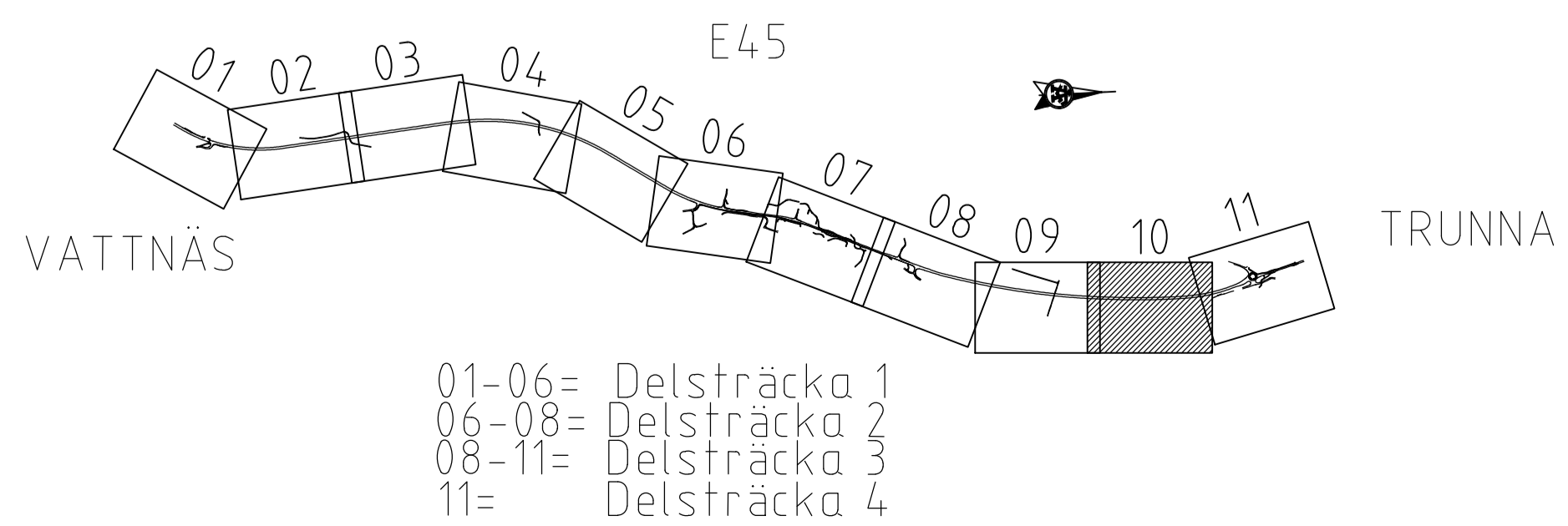
TECKENFÖRKLARING

- KOMMUNGRÄNS
- TRAKTGRÄNS
- FASTIGHETSGRÄNS
- MITTRÄCKE
- SIDRÄCKE - UNGEFÄRLIGT LÄGE
- VILTSTÄNGSEL, HUVUDSAKLIKT LÄGE
- TRUMMA
- DAGVATTENLEDNING
- DAGVATTENBRUNN MED MINSTA INNERDIAMETER 400
- UTLOPP FRÅN DAGVATTENLEDNING
- BYGGNADER (BOSTAD, ÖVRIG BYGGNAD)
- BYGGNAD SOM FÖRESLÅS RIVAS

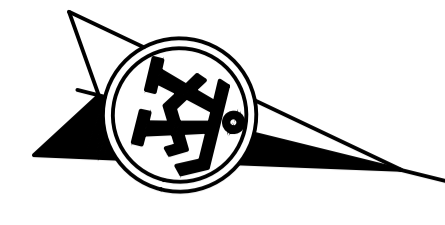
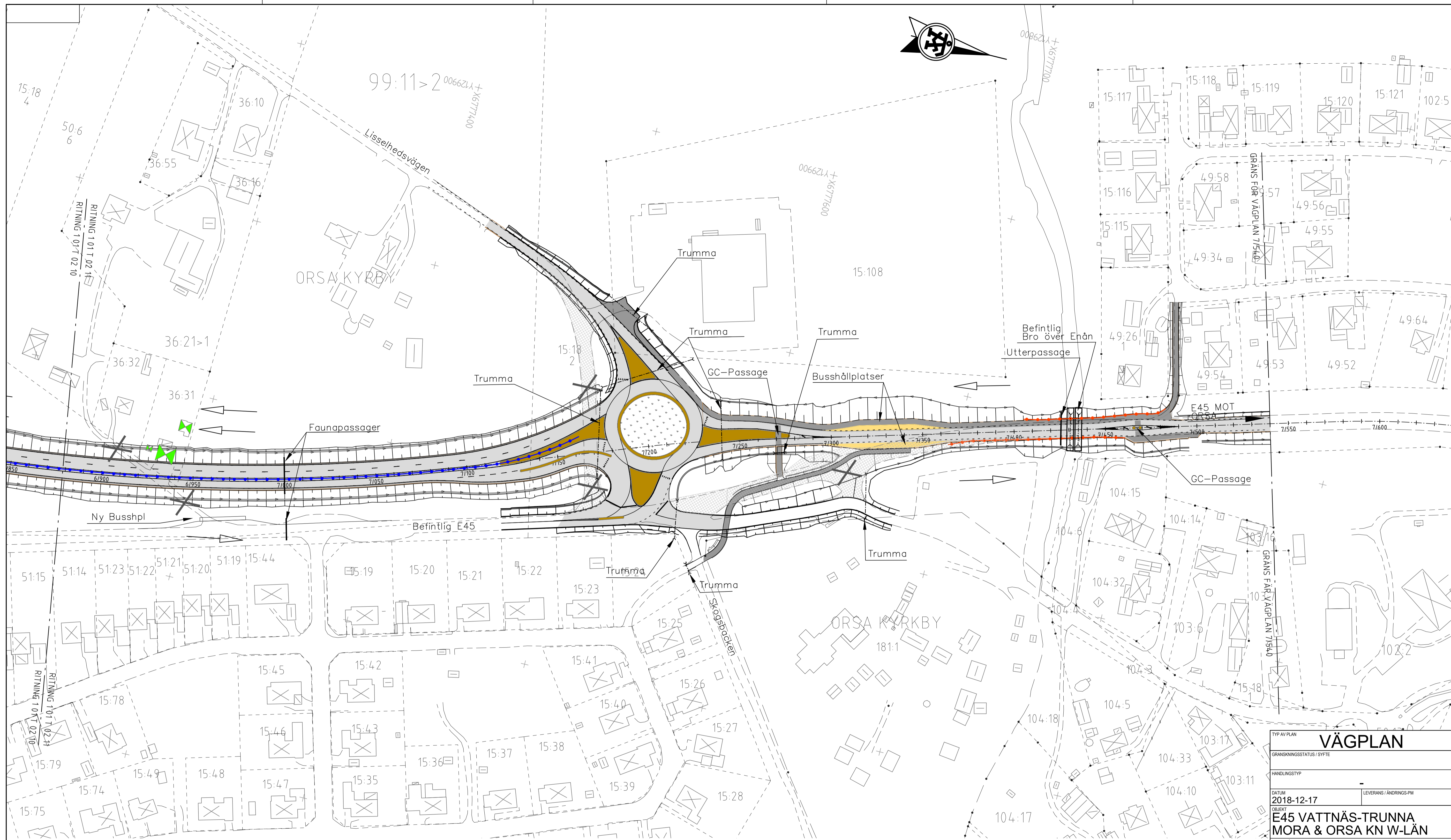
TECKENFÖRKLARING

- NY VÄG, VÄGBANEKANTER MED LÅNGMÄTNING
- NY LOKALVÄG
- BUSSHÅLLPLATS
- GÅNGBANA
- REFUGER
- VÄG SOM FÖRESLÅS RIVAS
- VÄNGSLUTNING TILL ALLMÄN VÄG SOM STÄNGS GENOM SÄRSKILT BESLUT.
- KÖRFÄLTSENDLING

SKALA 0 10 20 40 60 80 100 m
1:1000



TYP AV PLAN		VÄGPLAN	
GRANSKNINGSSTATUS / SYFTE			
HANDLINGSTYP			
DATUM	LEVERANS / ÄNDRINGS-PM		
2018-12-17			
OBJEKT			
E45 VATTNÄS-TRUNNA MORA & ORSA KN W-LÄN			
DELOMRÅDE / BAND			
VATTNÄS-TRUNNA			
ANLÄGGNINGSTYP			
GEMENSAMT			
OBJEKTNUMMER / KM	KONSTRUKTIONNUMMER		
150051			
BESTÄLLARE	LEVERANTÖR		
TRAFIKVERKET	ÅF INFRASTRUCTURE		
SKAPAD AV	UPPRORGSNUMMER		
T SJÖSTRAND	716061		
ODKÄND AV	AVDELNING		
P-E ERIKSSON	INFRA		
RITNINGSTYP			
ILLUSTRATIONSKARTA			
TEKNIKOMRÅDE / INNEHÅLL			
T VÄGUTFORMNING OCH TRAFIK			
BESKRIVNING			
KM 6/170 - 6/880			
SKALA	FORMAT	FÖRVALTNINGSNUMMER	
1:1000	A1		
RITINGSNUMMER	BLAD	NÄSTA BLAD	BET
1 01 T 05 10			



KOORDINATSYSTEM
SYSTEM 1 PLAN SWEREF 99 15 00 SYSTEM 1 HÖJD RH 2000

TECKENFÖRKLARING

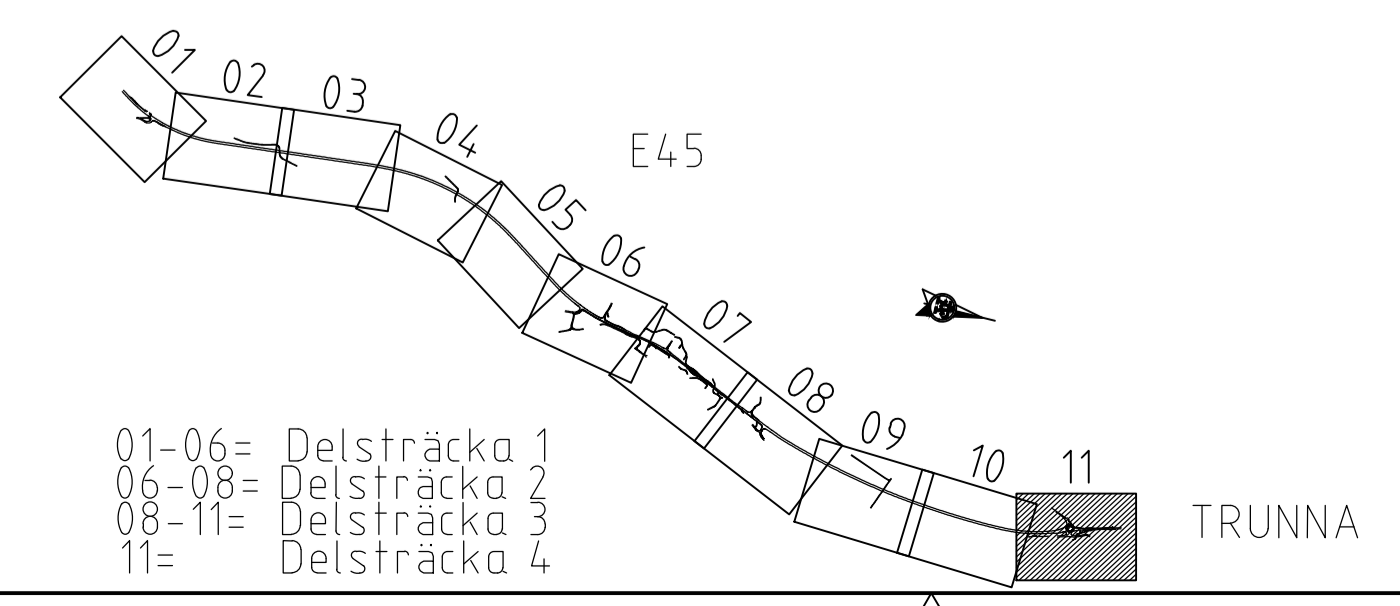
- KOMMUNGRÄNS
- TRAKTGRÄNS
- FASTIGHETSGRÄNS
- MITTRÄCKE
- SIDRÄCKE - UNGEFÄRLIGT LÄGE
- VILSTÄNGSEL, HUVUDSAKLIGT LÄGE
- TRUMMA
- DAGVATTENLEDNING
- DAGVATTENBRUNN MED MINSTA INNERDIAMETER 400
- UTLOPP FRÅN DAGVATTENLEDNING
- BYGGNADER (BOSTAD, ÖVRIG BYGGNAD)
- BYGGNAD SOM FÖRESLÄS RIVAS

TECKENFÖRKLARING

- NY VÄG, VÄGBANEKANTER MED LÄNGDMÄTNING
- NY LOKALVÄG
- BUSSHÅLLPLATS
- GÅNGBANA
- REFUGER
- VÄG SOM FÖRESLÄS RIVAS
- VÄGANSLUTNING TILL ALLMÄN VÄG SOM STANGS GENOM SÄRSKILT BESLUT.
- KÖRFÄLTSENDNING

SKALA 0 10 20 40 60 80 100 m
1:1000

VATTNÄS



TYP AV PLAN		VÄGPLAN	
GRANSKNINGSSTATUS / SYFTE			
HANDLINGSTYP			
DATUM	2018-12-17	LEVERANS / ÄNDRINGS-PM	
OBJEKT	E45 VATTNÄS-TRUNNA MORA & ORSA KN W-LÄN		
DELOMRÅDE / BAND	VATTNÄS-TRUNNA		
ANLÄGGNINGSDIAGRAM	GEMENSAMT		
OBJEKTNUMMER / KM	150051	KONSTRUKTIONSNUMMER	
BESTÄLLARE	TRAFIKVERKET	LEVERANTÖR	ÅF INFRASTRUCTURE
SKAPAD AV	T SJÖSTRAND	UPPDRAGSNUMMER	716061
ODKÄND AV	P-E ERIKSSON	AVDELNING	INFRA
RITNINGSTYP	ILLUSTRATIONSKARTA		
TEKNIKOMRÅDE / INNEHÅLL	T VÄGUTFORMNING OCH TRAFIK		
BESKRIVNING	KM 6/880 - 7/600		
SKALA	1:1000	FORMAT	A1
RITNINGSNUMMER	1 01 T 05 11	FÖRVALTNINGSNUMMER	
BLAD		NÄSTA BLAD	BET