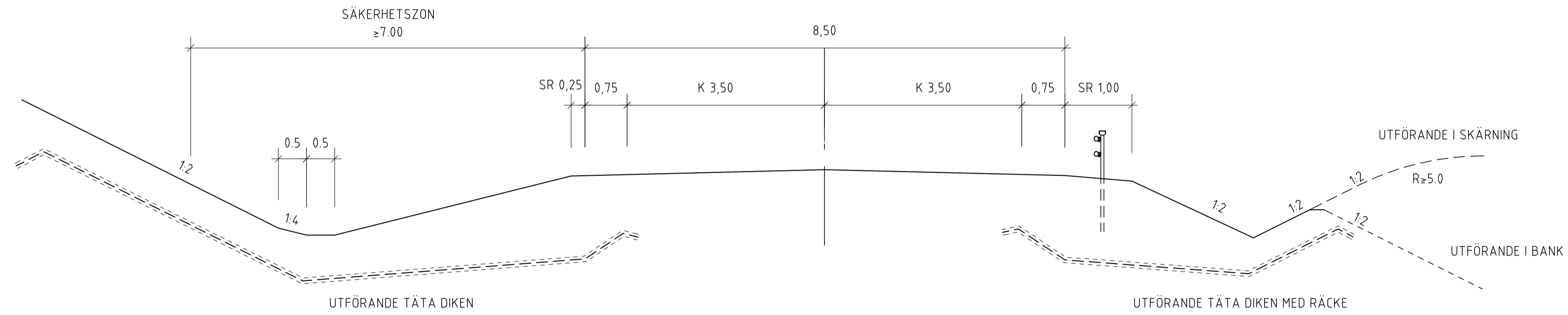
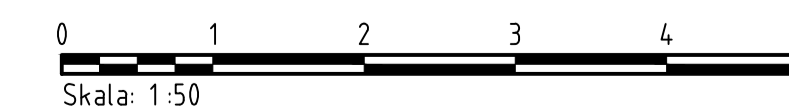
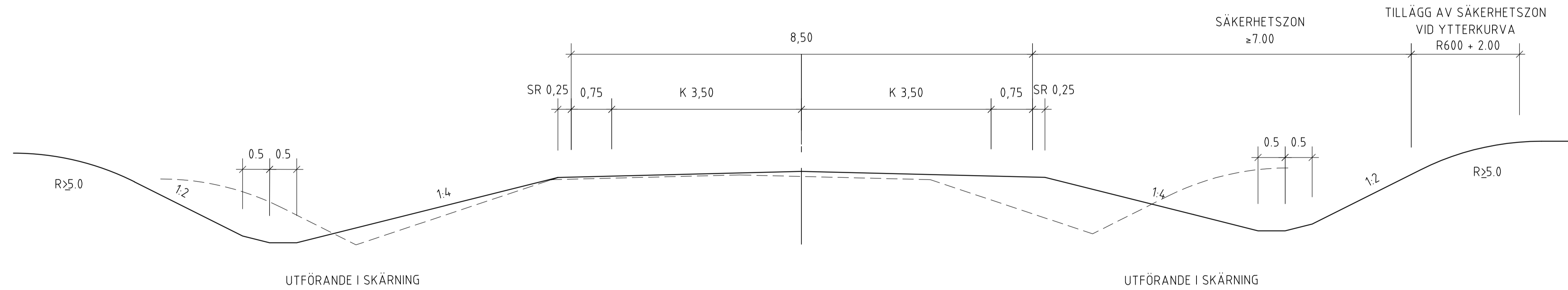


TYPSEKTION FÖR VÄG 77 VR 80 MED SKYDDSÅTGÄRDER FÖR GRUNDVATTEN



TYPSEKTION FÖR BREDDNING VÄG 77 VR 80



TYP AV PLAN		VÄGPLAN	
GRANSKNINGSSTATUS / SYFTE		FÖR GRANSKNING	
HANDLINGSTYP		SAMRÅDSHANDLING	
DATUM	2019-06-13	LEVERANS / ÄNDRINGS-PM	
OBJEKT	VÄG 77 UPPSALA LÄNSGR - RÖSA		
DELOMRÅDE / BANDEL	EKNÄS - SALMUNGE		
ANLÄGGNINGSDEL	GEMENSAM		
OBJEKTNUMMER / KM	107256	KONSTRUKTIONSNUMMER	
BESTÄLLARE	TRAFIKVERKET	LEVERANTÖR	ÅF INFRASTRUCTURE
SKAPAD AV	H FORSBERG	UPPDRAGSNUMMER	743168
GODKÄND AV	L ÄHLEN	AVDELNING	
RITNINGSTYP	TYPSEKTION		
TEKNIKOMRÅDE / INNEHÅLL	T VÄGUTFORMNING OCH TRAFIK		
BESKRIVNING	TYPSEKTIONER V77		
SKALA	1:50	FORMAT	A1
RITNINGSNUMMER	2 00 T 04 02	FÖRVALTNINGSNUMMER	
		BLAD	NÄSTA BLAD
		BET	