

TECKENFÖRKLARING

- NY ANLÄGGNING (FASTSTÄLLS)**
- 4+300
+16,5 m NYTT ELLER JUSTERAT JÄRNVÄGSPÅR, SPÄRRITT MED LÄNGDMÄTNING OCH HÖJDSÄTTNING
 - NY SPÄRVÄXL
 - BEFINTLIGT SPÄR
 - BEFINTLIG SPÄRVÄXL

MARKANSPRÅK (FASTSTÄLLS)

- GRANS FÖR JÄRNVÄGSPLAN
- GRANS FÖR JÄRNVÄGSMARK
- AVGRÄNSNING MELLAN OLIKA TYPER AV MARKANSPRÅK
- J NY JÄRNVÄGSMARK MED ÅGADERÄTT
- Jt NY JÄRNVÄGSMARK MED ÅGADERÄTT 30
- Js1 NY JÄRNVÄGSMARK MED SERVIDTÄTT FÖR ANLÄGGANDE, BIBEHÅLLANDE OCH UNDERHÅLL AV JÄRNVÄGSANLÄGGNINGEN INKLUSIVE DESS KONSTRUKTION UNDER MARK
- Js2 NY JÄRNVÄGSMARK MED SERVIDTÄTT FÖR SERVICEVÄG
- Js3 NY JÄRNVÄGSMARK MED SERVIDTÄTT FÖR UPPSAMLINGSPLATS
- Jts1 NY JÄRNVÄGSMARK MED SERVIDTÄTT FÖR SKYDDSZON RUNT TUNNEL INKLUSIVE RÄTT TILL ANLÄGGANDE, BIBEHÅLLANDE OCH UNDERHÅLL AV TUNNELN MED TILLHÖRANDE ÄNDRINGAR
- T:xx TILFÄLLIG NYTT JÄNDERÄTT, RÖD SIFFRA ANGER OMRÅDESNUMMER FÖR OMRÅDE INNEHÅLLANDE EN ELLER FLERA TILFÄLLIGA NYTT JÄNDERÄTTER, FÖR BESKRIVNING, SE BILAGA TILL PLANKARTA (1992-01-060_003)
- T:xx TILFÄLLIG NYTT JÄNDERÄTT PÅ ANNANS SERVIDTÄTT INOM TRAFIKVERKETS FASTIGHET
- T:xx NY JÄRNVÄGSMARK MED ÅGADERÄTT 30 SAMT TILFÄLLIG NYTT JÄNDERÄTT, RÖD SIFFRA ANGER OMRÅDESNUMMER FÖR OMRÅDE INNEHÅLLANDE EN ELLER FLERA TILFÄLLIGA NYTT JÄNDERÄTTER, FÖR BESKRIVNING, SE BILAGA TILL PLANKARTA (1992-01-060_003)
- T:xx NY JÄRNVÄGSMARK MED SERVIDTÄTT SAMT TILFÄLLIG NYTT JÄNDERÄTT, RÖD SIFFRA ANGER OMRÅDESNUMMER FÖR OMRÅDE INNEHÅLLANDE EN ELLER FLERA TILFÄLLIGA NYTT JÄNDERÄTTER, FÖR BESKRIVNING, SE BILAGA TILL PLANKARTA (1992-01-060_003)

SKYDDÅTGÄRDER (FASTSTÄLLS)

- MARKERING ELLER AVGRÄNSNING AV SKYDDÅTGÄRDER
- SK1 BULLERSKYDDSSKÄRM, CA 4 M ÖVER MARK IANGES SOM -HÖJD I PLANKARTAN
- SK2 ERBJUDANDE OM BULLERSKYDD FASADÅTGÄRDER, FÖR MER DETALJERAD INFORMATION, SE FÖRTECKNING BULLERBERÖRDA BYGGNADER SOM ERBJUDS ÅTGÄRDER (1992-01-060_002)
- SK3 ERBJUDANDE OM BULLERSKYDD LOKAL UTEPLATSÅTGÄRDER, FÖR MER DETALJERAD INFORMATION, SE FÖRTECKNING BULLERBERÖRDA BYGGNADER SOM ERBJUDS ÅTGÄRDER (1992-01-060_002)
- SK4 SKYDDSRÄL
- SK5 PÅKÖRNINGSSKYDD/SKYDDSMUR
- SK6 STOMLJUSDÄMPANDE ÅTGÄRDER, SE PROFIL OCH TVÄRSSEKTIONER
- SK7 SKYDDÅTGÄRDER FÖR ANSLUTNING TILL VA-SYSTEM

VERKSAMHETER/ÅTGÄRDER SOM UNDANTAS FRÅN FÖRBUD ENLIGT MILJÖBALKEN

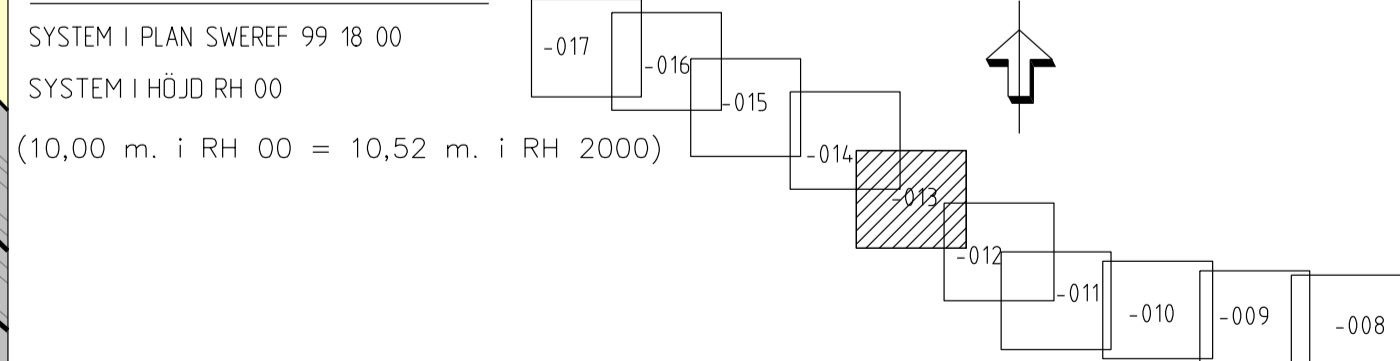
SKYDDSHETEN ATT GÖRA ANMÄLAN FÖR SANERAD ENLIGT 12:6 MB GÄLLER INTE FÖR DE VERKSAMHETER OCH ÅTGÄRDER SOM BEHOVS FÖR ATT BYGGA JÄRNVÄGEN OCH SOM FASTSTÄLLS OCH INGÅR I NY JÄRNVÄGSMARK ELLER OMRÅDE FÖR TILFÄLLIG NYTT JÄNDERÄTT.

SKYDDSHETEN ATT GÖRA ANMÄLAN FÖR SANERAD ENLIGT 12:6 MB GÄLLER INTE FÖR DE VERKSAMHETER OCH ÅTGÄRDER SOM BEHOVS FÖR ATT BYGGA JÄRNVÄGEN OCH SOM FASTSTÄLLS OCH INGÅR I NY JÄRNVÄGSMARK ELLER OMRÅDE FÖR TILFÄLLIG NYTT JÄNDERÄTT.

ÖVRIGA BETECKNINGAR PÅ PLANKARTAN (FASTSTÄLLS E J)

- FASTIGHETSKARTAN ÄR FRÅN JULI 2021
- ALBYGÅRD 2 FASTIGHETSNAVN
 - ALBYGÅRD KVARTERS- /TRAKTNAVN
 - TRAFIKVERKETS BEFINTLIGA FASTIGHET
 - KVARTERS-/TRAKTGRÄNS TILLIKA FASTIGHETSGRÄNS
 - FASTIGHETSGRÄNS
 - KOMMUNGRÄNS
 - BOSTADSBYGGNAD
 - ÖVRIG BYGGNAD
 - SLÄNT
 - BEFINTLIG BULLERSKYDDSSKÄRM
 - NY STATIONSBYGGNAD
 - PLANKÖRSNING STÅNGS

KOORDINATSYSTEM



JÄRNVÄGSPLAN			
LEVERANTÖR	AVDELNING	LEVERANS-/ÄNDRINGS-PM	TEKNIKGRÄDE
wsp	564 B		
	UPPDRAGSNUMMER 10207385	KONSTRUKTIONSNUMMER	GRANSNINGSTATUS / SYFTE
			GRANSKNINGSHANDLING
TRAFIKVERKET	MÅLARBANAN		HANDLINGSTYP
	(STOCKHOLM O) - SUNDBYBERG		JÄRNVÄGSPLAN
	HUVUDSTA - ÖJVBÖ		ANLÄGGNINGSTYP
	PLANKARTA FÖR UTBYGGD JÄRNVÄGSANLÄGGNING		FLÖKETER-METER
	PERMANENTA OCH TILFÄLLIGA MARKANSPRÅK		6 +000 -6 +500 404
			RITINGSNUMMER PROJEKT
			19922-00-110_013
			BLAD
			013 014
			ANDR.

Dessa ritningar är Trafikverkets egendom. Allt obehörigt
 utskickande av ritningar beivras enligt lag.
 TRAFIKVERKET