

TECKENFÖRKLARING

- NY ANLÄGGNING (FASTSTÄLLS)**
- 4+300
+16,5 m NYTT ELLER JUSTERAT JÄRNVÄGSPÅR. SPÄRMITT MED LÄNGDMÄTNING OCH HÖJDSÄTTNING
 - NY SPÄRVÄXEL
 - BEFINTLIGT SPÅR
 - BEFINTLIG SPÄRVÄXEL

MARKANSPRÅK (FASTSTÄLLS)

- GRANS FÖR JÄRNVÄGSPLAN
- GRANS FÖR JÄRNVÄGSMARK
- AVGRÄNSNING MELLAN OLIKA TYPER AV MARKANSPRÅK
- J NY JÄRNVÄGSMARK MED ÅGANDERÄTT
- Jt NY JÄRNVÄGSMARK MED ÅGANDERÄTT 30
- Js1 NY JÄRNVÄGSMARK MED SERVIDUTSRÄTT FÖR ANLÄGGANDE, BIBEHÅLLANDE OCH UNDERHÅLL AV JÄRNVÄGSANLÄGGNINGEN INKLUSIVE DESS KONSTRUKTION UNDER MARK
- Js2 NY JÄRNVÄGSMARK MED SERVIDUTSRÄTT FÖR SERVICEVÄG
- Js3 NY JÄRNVÄGSMARK MED SERVIDUTSRÄTT FÖR UPPSAMLINGSPLATS
- Jts1 NY JÄRNVÄGSMARK MED SERVIDUTSRÄTT FÖR SKYDDSSON RUNT TUNNEL INKLUSIVE RÄTT TILL ANLÄGGANDE, BIBEHÅLLANDE OCH UNDERHÅLL AV TUNNELN MED TILLHÖRANDE ANDRÖNINGAR
- T:xx TILLFÄLLIG NYTT JÄNDERÄTT. RÖD SIFFRA ANGER OMRÅDESNUMMER FÖR OMRÅDE INNEHÅLLANDE EN ELLER FLERA TILLFÄLLIGA NYTT JÄNDERÄTTER. FÖR BESKRIVNING, SE BILAGA TILL PLANKARTA (9922-01-060_003)
- T:xx TILLFÄLLIG NYTT JÄNDERÄTT PÅ ANNANS SERVIDUTSRÄTT INOM TRAFIKVERKETS FASTIGHET
- T:xx NY JÄRNVÄGSMARK MED ÅGANDERÄTT 30 SAMT TILLFÄLLIG NYTT JÄNDERÄTT. RÖD SIFFRA ANGER OMRÅDESNUMMER FÖR OMRÅDE INNEHÅLLANDE EN ELLER FLERA TILLFÄLLIGA NYTT JÄNDERÄTTER. FÖR BESKRIVNING, SE BILAGA TILL PLANKARTA (9922-01-060_003)
- T:xx NY JÄRNVÄGSMARK MED SERVIDUTSRÄTT SAMT TILLFÄLLIG NYTT JÄNDERÄTT. RÖD SIFFRA ANGER OMRÅDESNUMMER FÖR OMRÅDE INNEHÅLLANDE EN ELLER FLERA TILLFÄLLIGA NYTT JÄNDERÄTTER. FÖR BESKRIVNING, SE BILAGA TILL PLANKARTA (9922-01-060_003)

SKYDDSÅTGÄRDER (FASTSTÄLLS)

- MARKERING ELLER AVGRÄNSNING AV SKYDDSÅTGÄRDER
- SK1 BULLERSKYDDSSKÄRM, CA 4 M ÖVER MARK (ANGES SOM +HÖJD I PLANKARTAN)
- SK2 ERBJUDANDE OM BULLERSKYDD FASADÅTGÄRDER. FÖR MER DETALJERAD INFORMATION, SE FÖRTECKNING BULLERBERÖRDA BYGNADE SOM ERBJUDS ÅTGÄRDER (9922-01-060_002)
- SK3 ERBJUDANDE OM BULLERSKYDD LOKAL UTEPLATSÅTGÄRDER. FÖR MER DETALJERAD INFORMATION, SE FÖRTECKNING BULLERBERÖRDA BYGNADE SOM ERBJUDS ÅTGÄRDER (9922-01-060_002)
- SK4 SKYDDSRÄL
- SK5 PÅKÖRNINGSSKYDD/SKYDDSMUR
- SK6 STÖMLJUDSDÄMPANDE ÅTGÄRDER, SE PROFIL OCH TVÄRSSEKTIONER
- SK7 SKYDDSÅTGÄRDER FÖR ANSLUTNING TILL VA-SYSTEM

VERKSAMHETER/ÅTGÄRDER SOM UNDANTAS FRÅN FÖRBUD ENLIGT MILJÖBALKEN

FÖRBUDEN SOM AVSER VERKSAMHET ELLER ÅTGÄRD INOM GENERELLT BIOTOPSKYDDOMRÅDE (7 KAP 11 O B) GÄLLER INTE BYGGANDE AV JÄRNVÄG. BESKRIVNING AV PÅVERKAN PÅ BIOTOPSKYDDOBJEKT REDOVISAS I JÄRNVÄGSPLANENS PLANBESKRIVNING

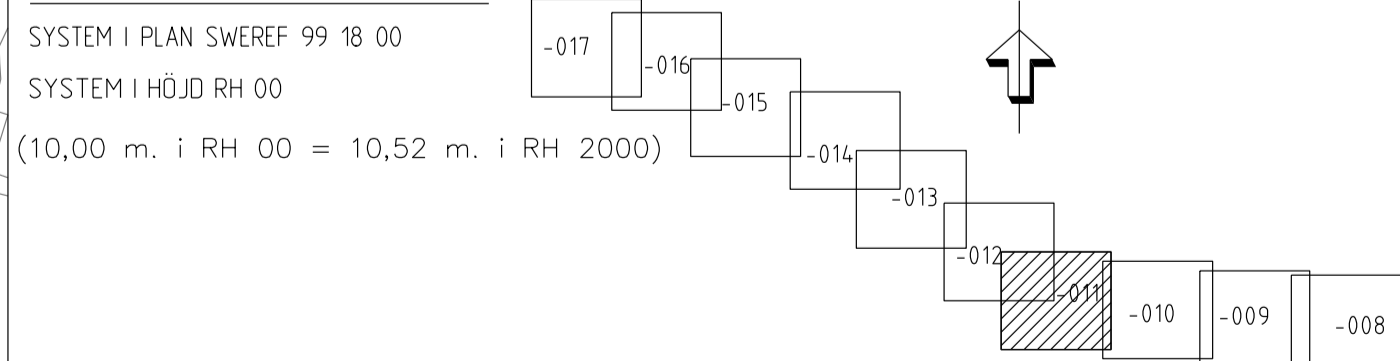
OMRÅDE MED UNDANTAG FRÅN GENERELLA BIOTOPSKYDD

SKYDDIGHETEN ATT GÖRA ANMÄLAN FÖR SAMRÅD ENLIGT 12:6 MB GÄLLER INTE FÖR DE VERKSAMHETER OCH ÅTGÄRDER SOM BEHOVS FÖR ATT BYGGA JÄRNVÄGEN OCH SOM FASTSTÄLLS OCH INGÅR I NY JÄRNVÄGSMARK ELLER OMRÅDE FÖR TILLFÄLLIG NYTT JÄNDERÄTT

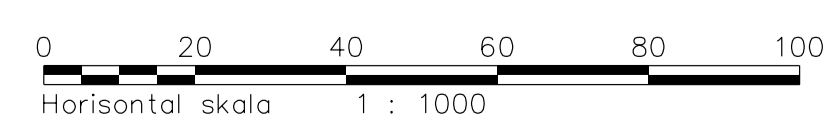
ÖVRIGA BETECKNINGAR PÅ PLANKARTAN (FASTSTÄLLS E)

- FASTIGHETSKARTAN ÄR FRÅN JANUARI 2021
- ALBYGÅRD 2 FASTIGHETSNAVN
 - ALBYGÅRD KVARTERS-/TRAKTNAVN
 - TRAFIKVERKETS BEFINTLIGA FASTIGHET
 - KVARTERS-/TRAKTGRÄNS TILLIKA FASTIGHETSGRÄNS
 - FASTIGHETSGRÄNS
 - KOMMUNGRÄNS
 - BOSTADSBYGGNAD
 - ÖVRIG BYGGNAD
 - SLÄNT
 - BEFINTLIG BULLERSKYDDSSKÄRM
 - NY STATIONSBYGGNAD
 - PLANKORNING STÄNGS

KOORDINATSYSTEM



JÄRNVÄGSPLAN			
LEVERANTÖR	AVDELNING	LEVERANS-/ÄNDRINGS-PM	TEKNIKOMRÅDE
wsp	564 B		
	UPPDRAGSNUMMER	KONSTRUKTIONSNUMMER	GRANSNINGSTATUS / SYFTE
	10207385		GRANSKNINGSHANDLING
			HANDLIGTYP
			JÄRNVÄGSPLAN
			ANLÄGGNINGSTYP
			BLÖCKETER-METER
			S +050 -5 +500 4/04
			RITINGSNUMMER PROJEKT
			9922-00-110_011
			BLAD
			011
			NÄSTA BLAD
			012
			ANDR.



Detta ritningsblad är en del av projektdokumentationen för järnvägsplaneringen i Malmö. Alla detaljer och förändringar ska anges i projektdokumentationen.