

TECKENFÖRKLARING

- NY ANLÄGGNING (FASTSTÄLLS)**
- 4+300 +16.5 m NYTT ELLER JUSTERAT JÄRNVÄGSPÅR, SPÅRMITT MED LÄNGDMÄTNING OCH HÖJDSÄTTNING
 - NY SPÄRVÄXL
 - BEFINTLIGT SPÅR
 - BEFINTLIG SPÄRVÄXL

- MARKANSPRÅK (FASTSTÄLLS)**
- GRANS FÖR JÄRNVÄGSPLAN
 - GRANS FÖR JÄRNVÄGSMARK
 - AVGRÄNSNING MELLAN OLIKA TYPER AV MARKANSPRÅK
 - J NY JÄRNVÄGSMARK MED ÅGANDERÄTT
 - Jt NY JÄRNVÄGSMARK MED ÅGANDERÄTT 30
 - Js1 NY JÄRNVÄGSMARK MED SERVICUTSRÄTT FÖR ANLÄGGANDE, BIBEHÅLLANDE OCH UNDERHÅLL AV JÄRNVÄGSANLÄGGNINGEN INKLUSIVE DESS KONSTRUKTION UNDER MARK
 - Js2 NY JÄRNVÄGSMARK MED SERVICUTSRÄTT FÖR SERVICEVÄG
 - Js3 NY JÄRNVÄGSMARK MED SERVICUTSRÄTT FÖR UPSAMLINGSPLATS
 - Js1 NY JÄRNVÄGSMARK MED SERVICUTSRÄTT FÖR SKYDDSZON RUNT TUNNEL INKLUSIVE RÄTT TILL ANLÄGGANDE, BIBEHÅLLANDE OCH UNDERHÅLL AV TUNNEL MED TILLHÖRANDE ANDRÖNINGAR
 - T:xx TILLFÄLLIG NYTT JÄNDERÄTT, RÖD SIFFRA ANGER OMRÅDESNUMMER FÖR OMRÅDE INNEHÅLLANDE EN ELLER FLERA TILLFÄLLIGA NYTT JÄNDERÄTT. FÖR BESKRIVNING, SE BILAGA TILL PLANKARTA (9922-01-060_003)
 - TILLFÄLLIG NYTT JÄNDERÄTT PÅ ANNANS SERVICUTSRÄTT INOM TRAFIKVERKETS FASTIGHET
 - T:xx NY JÄRNVÄGSMARK MED ÅGANDERÄTT 30 SAMT TILLFÄLLIG NYTT JÄNDERÄTT, RÖD SIFFRA ANGER OMRÅDESNUMMER FÖR OMRÅDE INNEHÅLLANDE EN ELLER FLERA TILLFÄLLIGA NYTT JÄNDERÄTT. FÖR BESKRIVNING, SE BILAGA TILL PLANKARTA (9922-01-060_003)
 - T:xx NY JÄRNVÄGSMARK MED SERVICUTSRÄTT SAMT TILLFÄLLIG NYTT JÄNDERÄTT, RÖD SIFFRA ANGER OMRÅDESNUMMER FÖR OMRÅDE INNEHÅLLANDE EN ELLER FLERA TILLFÄLLIGA NYTT JÄNDERÄTT. FÖR BESKRIVNING, SE BILAGA TILL PLANKARTA (9922-01-060_003)

- SKYDDÅTGÄRDER (FASTSTÄLLS)**
- MARKERING ELLER AVGRÄNSNING AV SKYDDÅTGÄRDER
 - SK1 BULLERSKYDDSSKÄRM, CA 4 M ÖVER MARK (ANGES SOM -HÖJD I PLANKARTAN)
 - SK2 ERBJUDANDE OM BULLERSKYDD FASADÅTGÄRDER, FÖR MER DETALJERAD INFORMATION, SE FÖRTECKNING BULLERBERÖRDA BYGGNADER SOM ERBJUDS ÅTGÄRDER (9922-01-060_002)
 - SK3 ERBJUDANDE OM BULLERSKYDD LOKAL UTEPLATSÅTGÄRD, FÖR MER DETALJERAD INFORMATION, SE FÖRTECKNING BULLERBERÖRDA BYGGNADER SOM ERBJUDS ÅTGÄRDER (9922-01-060_002)
 - SK4 SKYDDSRÄL
 - SK5 PÅKÖRNINGSSKYDD/SKYDDSMUR
 - SK6 STOMLJUSDÄMPANDE ÅTGÄRDER, SE PROFIL OCH TVÄRSSEKTIONER
 - SK7 SKYDDÅTGÄRDER FÖR ANSLUTNING TILL VA-SYSTEM

VERKSAMHETER/ÅTGÄRDER SOM UNDANTAG FRÅN FÖRBUD ENLIGT MILJÖBALKEN

FÖRBUDEN SOM AVSER VERKSAMHET ELLER ÅTGÄRD INOM GENERELLT BIOTOPSKYDDOMRÅDE (7 KAP 11 O) GÄLLER INTE BYGGANDE AV JÄRNVÄG, BESKRIVNING AV PÅVERKAN PÅ BIOTOPSKYDDOBJEKT REDOVISAS I JÄRNVÄGSPLANENS PLANBESKRIVNING

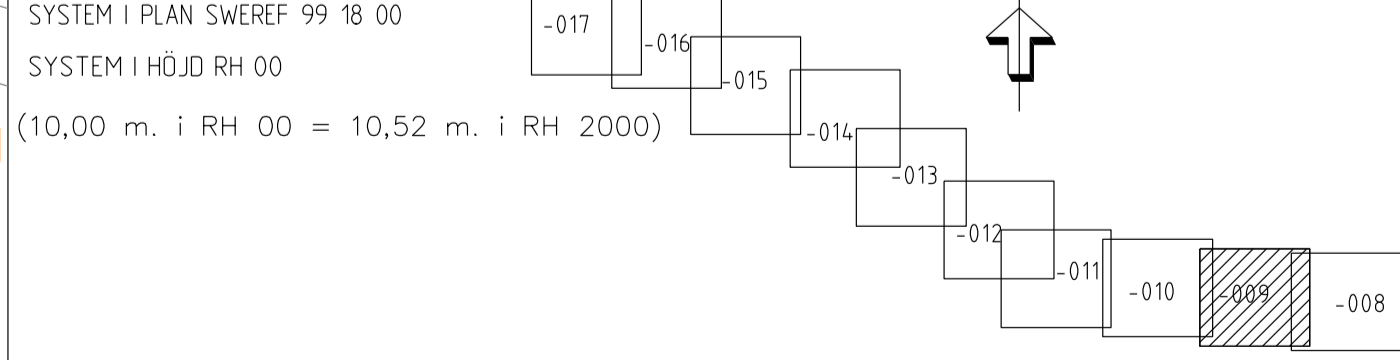
OMRÅDE MED UNDANTAG FRÅN GENERELLA BIOTOPSKYDD

SKYDDIGHETEN ATT GÖRA ANMÄLAN FÖR SAMRÅD ENLIGT 12:6 MB GÄLLER INTE FÖR DE VERKSAMHETER OCH ÅTGÄRDER SOM BEHOVS FÖR ATT BYGGA JÄRNVÄG OCH SOM FASTSTÄLLS OCH INGÅR I NY JÄRNVÄGSMARK ELLER OMRÅDE FÖR TILLFÄLLIG NYTT JÄNDERÄTT

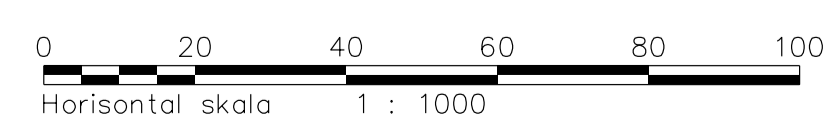
ÖVRIGA BETECKNINGAR PÅ PLANKARTAN (FASTSTÄLLS E)

- FASTIGHETSKARTAN ÄR FRÅN JANUARI 2021
- ALBYGÅRD 2 FASTIGHETSNUMR
 - ALBYGÅRD KVARTERS-/TRAKTNAMN
 - TRAFIKVERKETS BEFINTLIGA FASTIGHET
 - KVARTERS-/TRAKTGRÄNS TILLIKA FASTIGHETSGRÄNS
 - FASTIGHETSGRÄNS
 - KOMMUNGRÄNS
 - BOSTADSBYGGNAD
 - ÖVRIG BYGGNAD
 - SLÄNT
 - BEFINTLIG BULLERSKYDDSSKÄRM
 - NY STATIONSBYGGNAD
 - PLANKORSNING STÄNGS

KOORDINATSYSTEM



JÄRNVÄGSPLAN			
LEVERANTÖR wsp	AVDELNING 564 B	LEVERANS-/ÄNDRINGS-PM	TEKNIKOMRÅDE
UPPDRAGSNUMMER 10207385	KONSTRUKTIONSNUMMER	GRANSNINGSTATUS / SYFTE GRANSKNINGSHANDLING	HANDLINGS- / PLAN- / RITINGSNUMMER
TRAFIKVERKET	MÅLARBANAN (STOCKHOLM O) - SUNDBYBERG HUVUDSTA - ÖJVBÖ	JÄRNVÄGSPLAN ANLÄGGNINGSTYP	BLADETS 4 +100 -4 +600 4/04
SKAPAD AV WSP/P. FÖRS	GRANSKAD AV AC MALMBERG	PLANKARTA FÖR UTBYGGD JÄRNVÄGSANLÄGGNING PERMANENTA OCH TILLFÄLLIGA MARKANSPRÅK	RITINGSNUMMER PROJEKT 9922-00-110_009
BLAD 009	BLAD 010	SKALA 1:1000	ANDR. 009
TYP AV PLAN		ID-nummer	



Detta ritning är Trafikverkets egendom. All återgivning
 utgörande av riktiga bevis enligt lag.
 TRAFIKVERKET