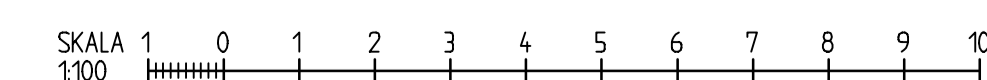
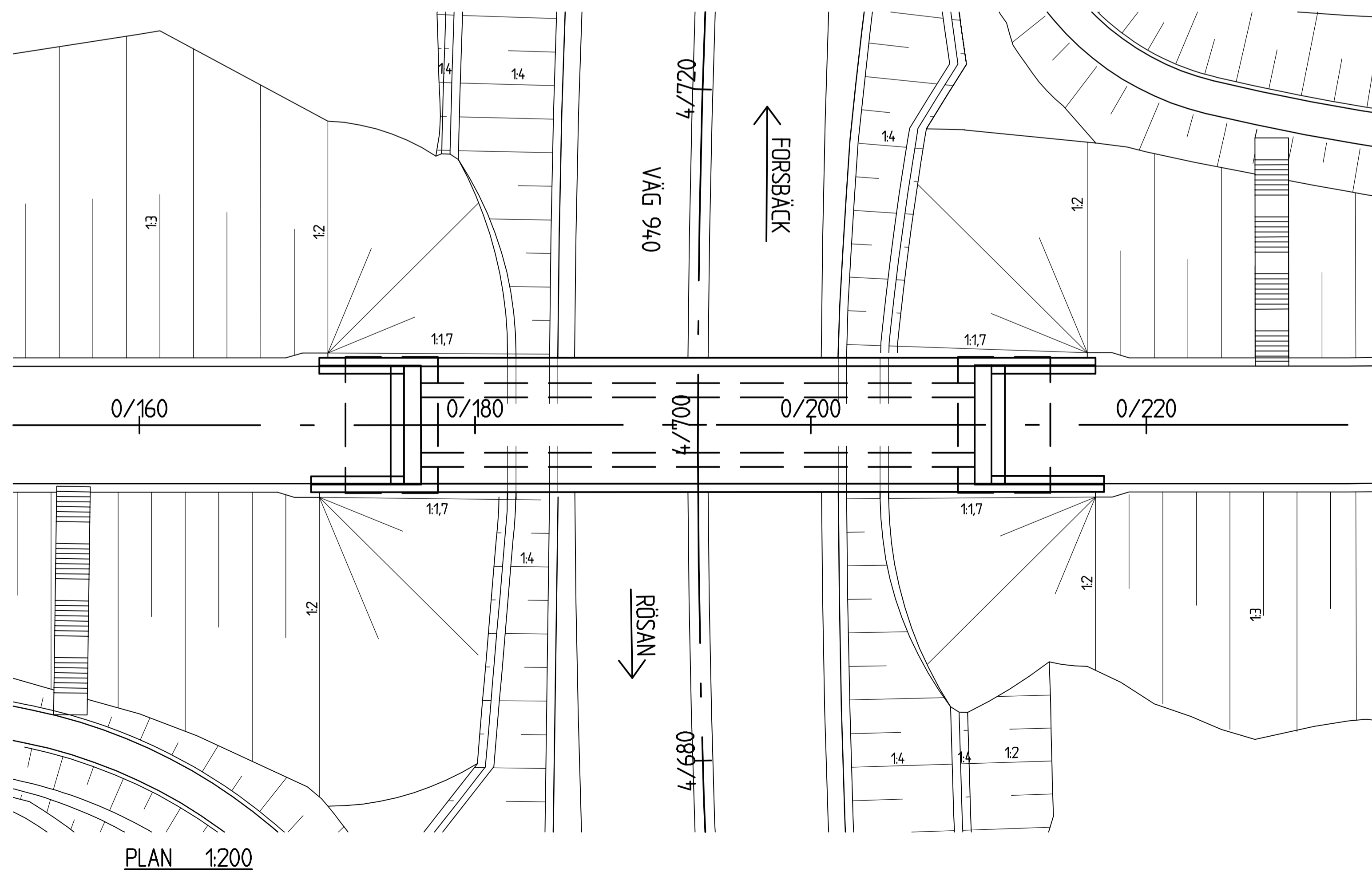
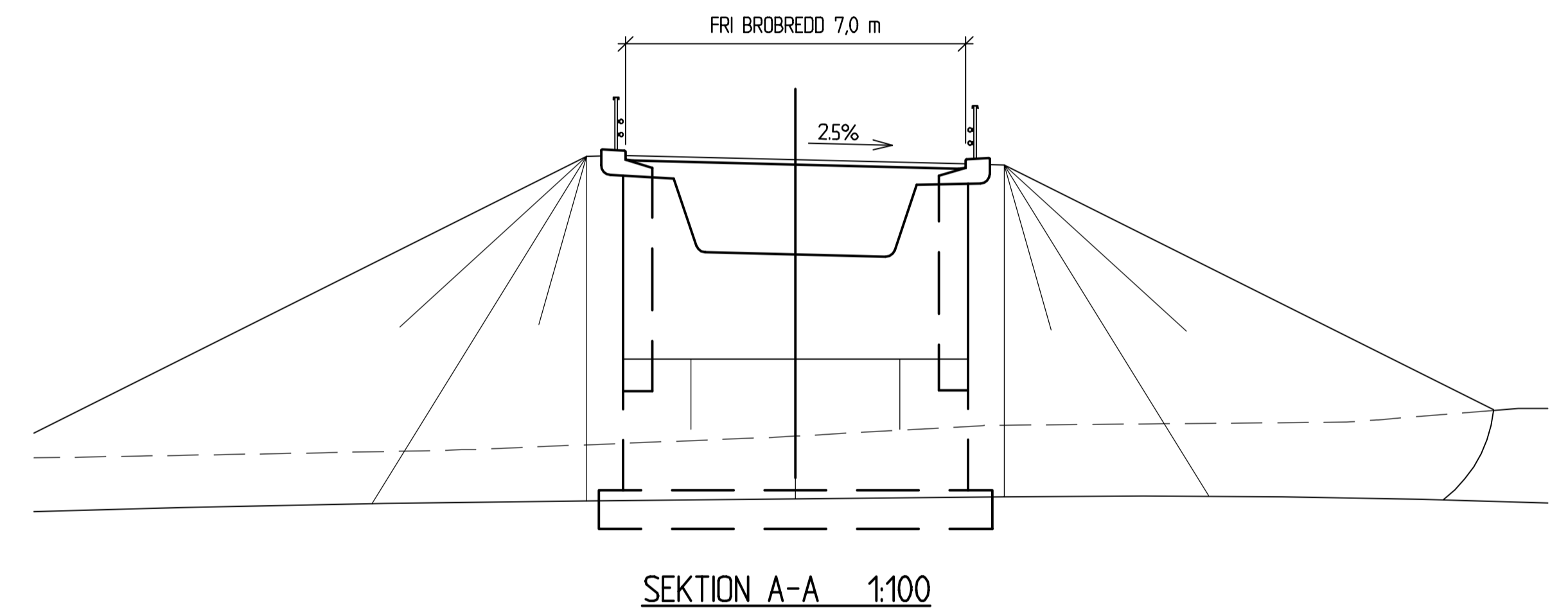


ALLMÄNNA ANVISNINGAR:

KOORDINATSYSTEM: SWEREF 99 12 00.
HÖJDSYSTEM: RH2000.

NORMER, FÖRESKRIFTER OCH BESKRIVNINGAR:
BRON SKA DIMENSIONERAS OCH UTFÖRAS ENLIGT KRAV
BROBYGGANDE 2.0 (TDOK 2016.0203).
OCH TK GEO 13 (TDOK 2013.0667) OCH MEDGÄLLANDE
PUBLIKATIONER.

GRUNDLÄGGNING:
BRON FÖRESLÅS GRUNDLÄGGAS PÅ PACKAD BÄDD.



REV	ANT	ÄNDRINGEN AVSER	GODK	DATUM	VV DATUM	VV DIARIENUMMER
VÄGPLAN						
			VÄG 940 DELEN RÖSAN - FORSBÄCK BRÖ ÖVER APELRÖDSVÄGEN KM 4/698			
			FÖRSLAGSSKISS			
WSP Samhällsbyggnad Box 13033 402 51 GÖTEBORG		Tel: 031-727 25 00 Fax: 031-727 25 01		UPPDRAGSANSVARIG RUTH NOCKE		
KONSTR T WIKER		GRANSK K-G LUNDSTRÖM		KONSTRUKTIONSR 13-1146-1		
GÖTEBORG RUTH NOCKE		UPPDRAGSNUMMER 10162213		OBJEKT NR 2019-03-15		
				FORMAT A1		
				SKALA 1:200, 1:100		
				RITINGSNR 24EK2002		
				REV		