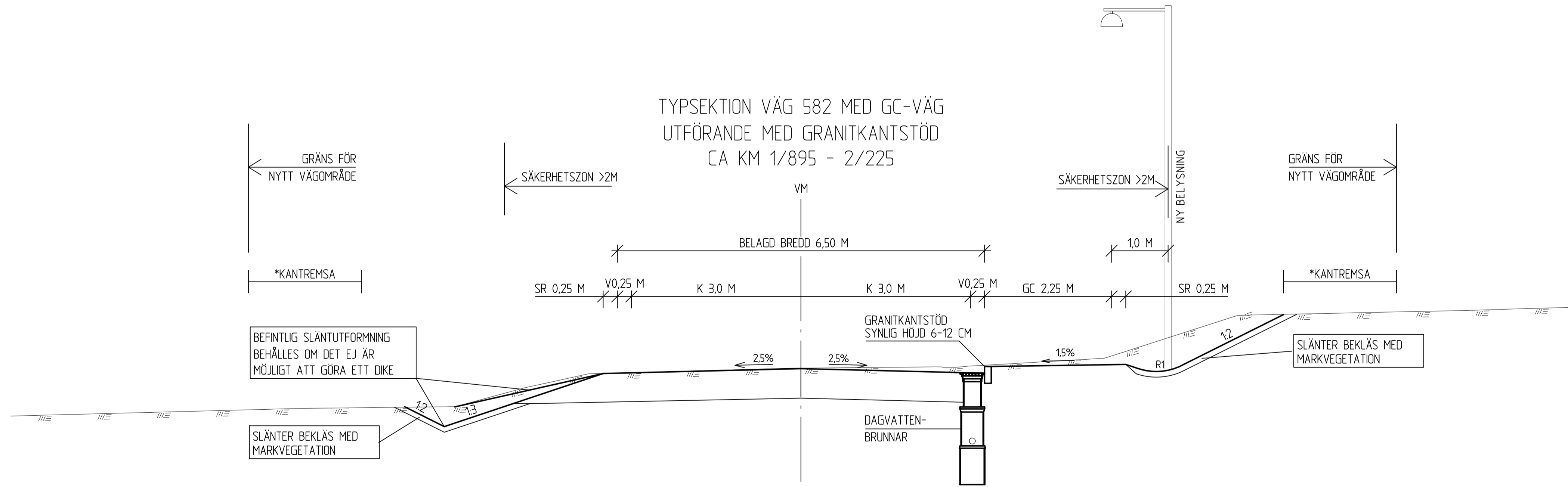
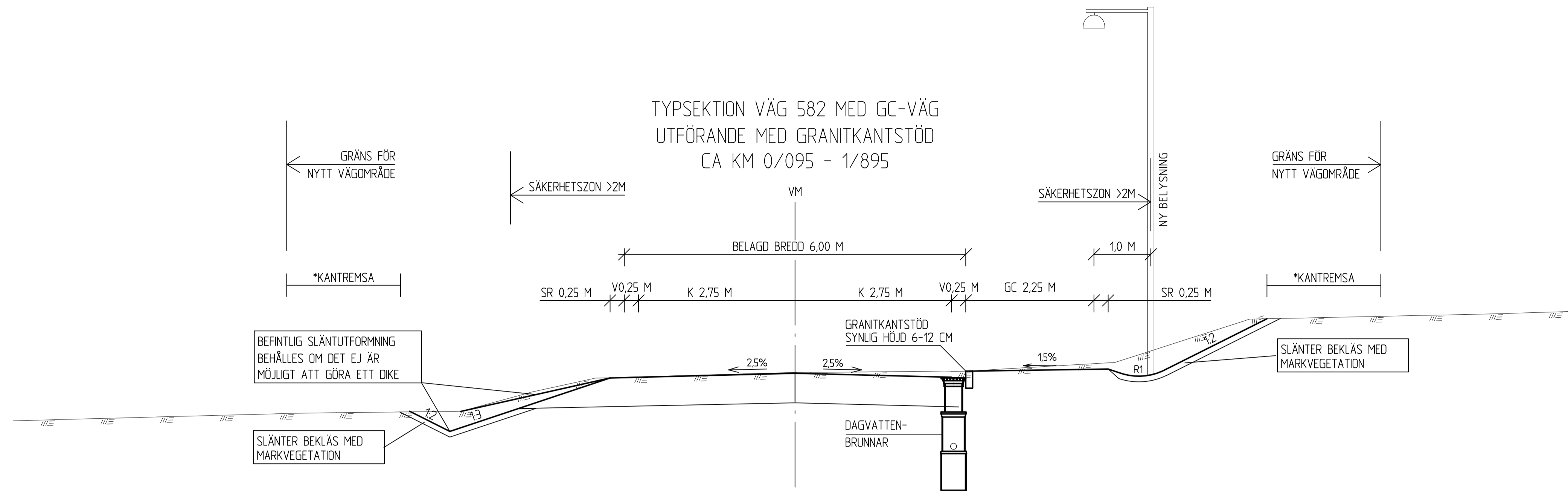


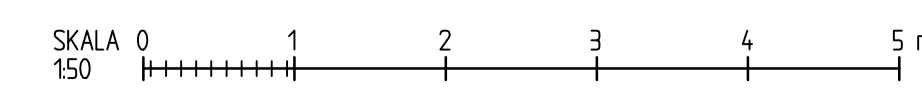
INOM SÄKERHETSONEN FÅR INGA FASTA OEFFTERGIVLIGA FÖREMÅL FINNAS. NÄR SÄKERHETSONEN LIGGER UTANFÖR KANTREMSAN BLIR SÄKERHETSONENS GRÄNS DET NYA VÄGOMRÅDET. SÄKERHETSONENS UTBREDNING ÄR BEROENDE AV SLÄNTLUTNING, VÄGENS GEOMETRI OCH OM DET ÄR BANK ELLER SKÄRNING. FÖR 80 KM/TIM ÄR SÄKERHETSONEN 5-9 M, RÄKNAT FRÅN VÄGKANT. FÖR 40 KM/TIM ÄR SÄKERHETSONEN 2 M, RÄKNAT FRÅN VÄGKANT.

FÖRKLARINGAR
 K= KÖRFÄLT
 V= VÄGREN
 SR= STÖDREMSA
 VM= VÄGMITT
 GC= GÅNG- & CYKELVÄG

*KANTREMSANS BREDD VID OLIKA MARKSLAG
 0,0 M I TOMTMARK
 0,5 M I ÅKERMARK
 2,0 M I SKOGSMARK



TYP AV PLAN		VÄGPLAN	
GRANSKNINGSSTATUS / SYFTE			
HANDLINGSTYP			
GRANSKNINGSHANDLING			
DATUM	2018-02-09	LEVERANS / ÄNDRINGS-PM	
OBJEKT			
ALVIK-SELET			
DELOMRÅDE / BANDEL			
VÄG 582			
ANLÄGNINGSDEL			
DELEN ALVIK-SELET			
OBJEKTNUMMER / KM	141932	KONSTRUKTIONSNUMMER	
BESTÄLLARE	TRAFIKVERKET	LEVERANTÖR	ÅF INFRASTRUCTURE
SKAPAD AV	L. JOHANSSON	UPPDRAGSNUMMER	742004
GODKÄND AV	M. NYBERG	ÄVDELNING	222470
RITNINGSTYP			
SEKTION			
TEKNIKOMRÅDE / INNEHÅLL			
VÄGUTFORMNING OCH TRAFIK			
BESKRIVNING			
TYPSEKTIONER			
SKALA	1:50	FORMAT	A1
RITNINGSNUMMER	1 03 T 04 01	BLAD	NÄSTA BLAD
		BET	

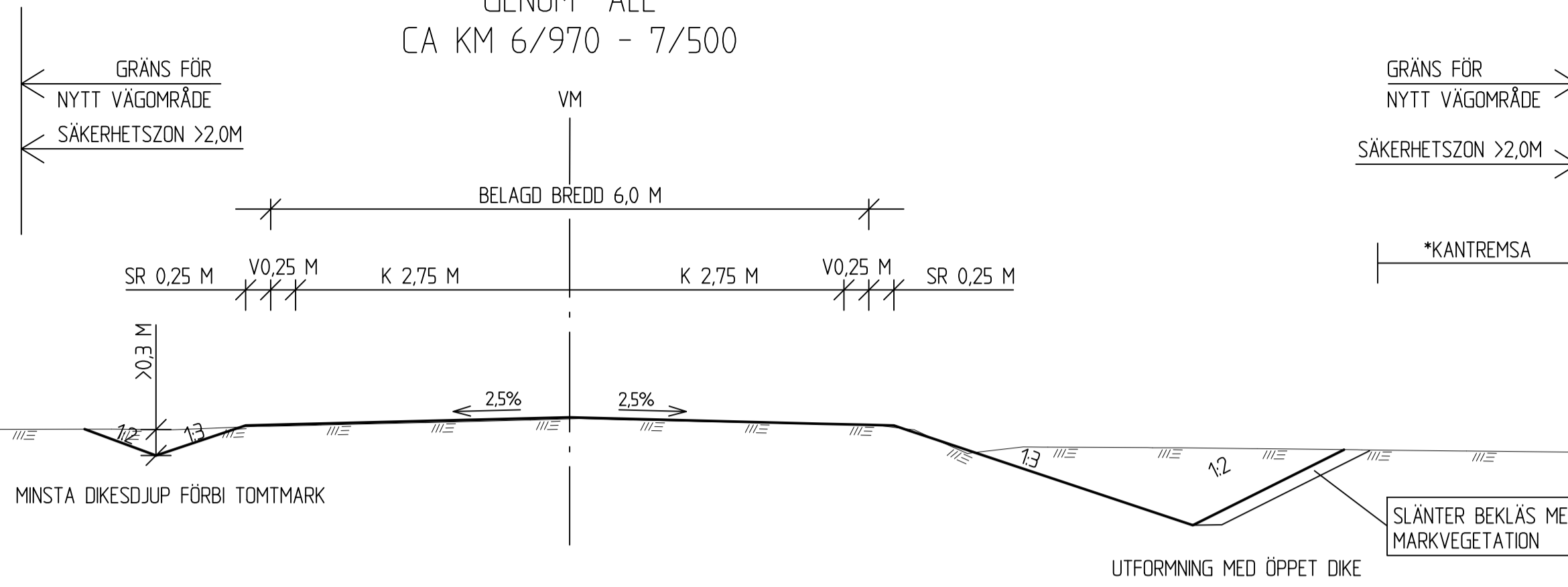


XREF: MODELLT1030401 2018-05-15 14:07

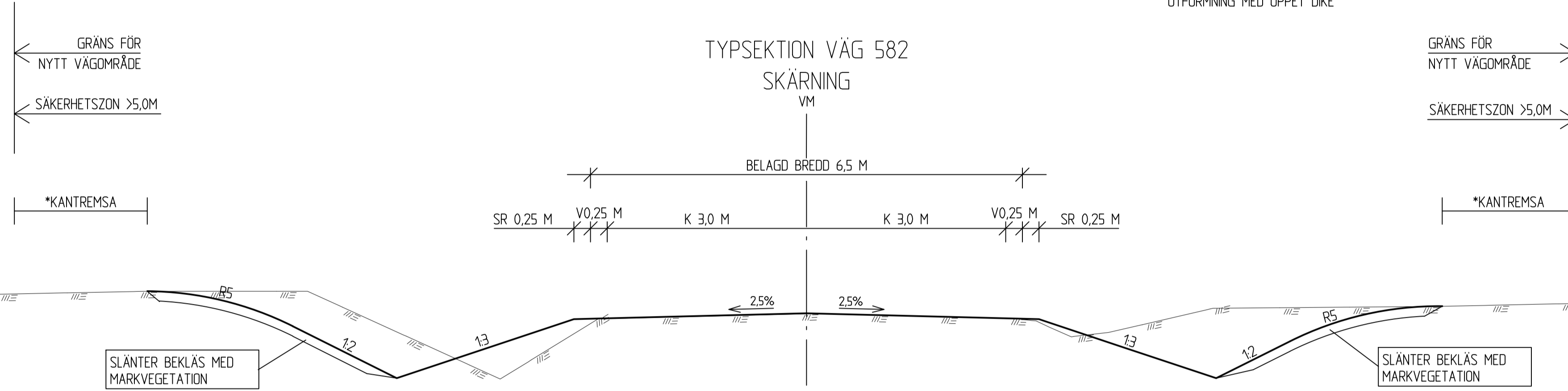
Lager:

PLO 2018-05-24 13:55 W:\742004 - VP VÄG 582 ALVIK - SELET -67088-VÄG_RITNINGAR\VT\ARBDEF\0370401.DWG OLOFSSON MATIAS

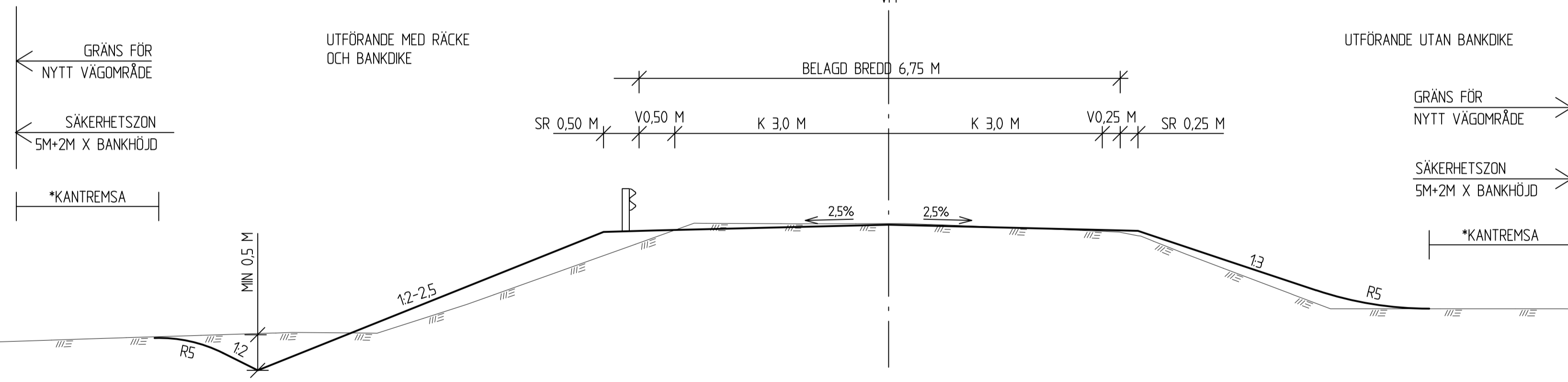
TYPSEKTION VÄG 582
GENOM ALE
CA KM 6/970 - 7/500



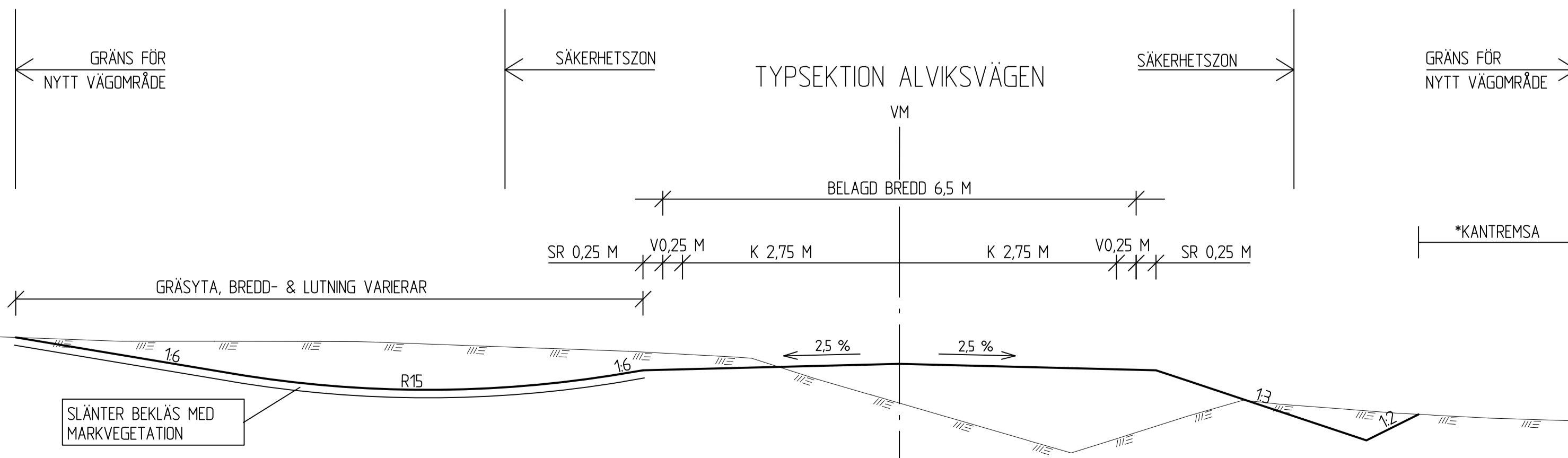
TYPSEKTION VÄG 582
SKÄRNING



TYPSEKTION VÄG 582
BANK



TYPSEKTION ALVIKSVÄGEN



INOM SÄKERHETSSZONEN FÅR INGA FASTA DEFTERGIVLIGA FÖREMÅL FINNAS. NÄR SÄKERHETSSZONEN LIGGER UTANFÖR KANTREMSEN BLIR SÄKERHETSSZONENS GRÄNS DET NYA VÄGOMRÅDET. SÄKERHETSSZONENS UTBREDDNING ÄR BERÖENDE AV SLÄNTLUTNING, VÄGENS GEOMETRI OCH OM DET ÄR BANK ELLER SKÄRNING. FÖR 80 KM/TIM ÄR SÄKERHETSSZONEN 5-9 M, RÄKNAT FRÅN VÄGKANT. FÖR 40 KM/TIM ÄR SÄKERHETSSZONEN 2 M, RÄKNAT FRÅN VÄGKANT.

FÖRKLARINGAR
K= KÖRFÄLT
V= VÄGREN
SR= STÖDREMSA
VM= VÄGMITT

*KANTREMSENS BREDD VID OLIKA MARKSLAG
0,0 M I TOMTMARK
0,5 M I ÅKERMARK
2,0 M I SKOGSMARK

TYP AV PLAN		VÄGPLAN	
GRANSKNINGSSTATUS / SYFTE			
HANDLINGSTYP			
GRANSKNINGSHANDLING			
DATUM	2018-02-09	LEVERANS / ÄNDRINGS-PM	
OBJEKT	ALVIK-SELET		
DELOMRÅDE / BANDEL	VÄG 582		
ANLÄGNINGSGOÄL	DELEN ALVIK-SELET		
OBJEKTNUMMER / KM	141932	KONSTRUKTIONNUMMER	
BESTÄLLARE	TRAFIKVERKET	LEVERANTÖR	ÅF INFRASTRUCTURE
SKAPAD AV	L. JOHANSSON	UPPDRAGSNUMMER	742004
GODKÄND AV	M. NYBERG	ÄVDELNING	222470
RITNINGSTYP	SEKTION		
TEKNIKOMRÅDE / INNEHÅLL	VÄGUTFORMNING OCH TRAFIK		
BESKRIVNING	TYPSEKTIONER		
SKALA	1:50	FORMAT	A1
RITNINGNUMMER	1 03 T 04 02	BLAD	NÄSTA BLAD BET

