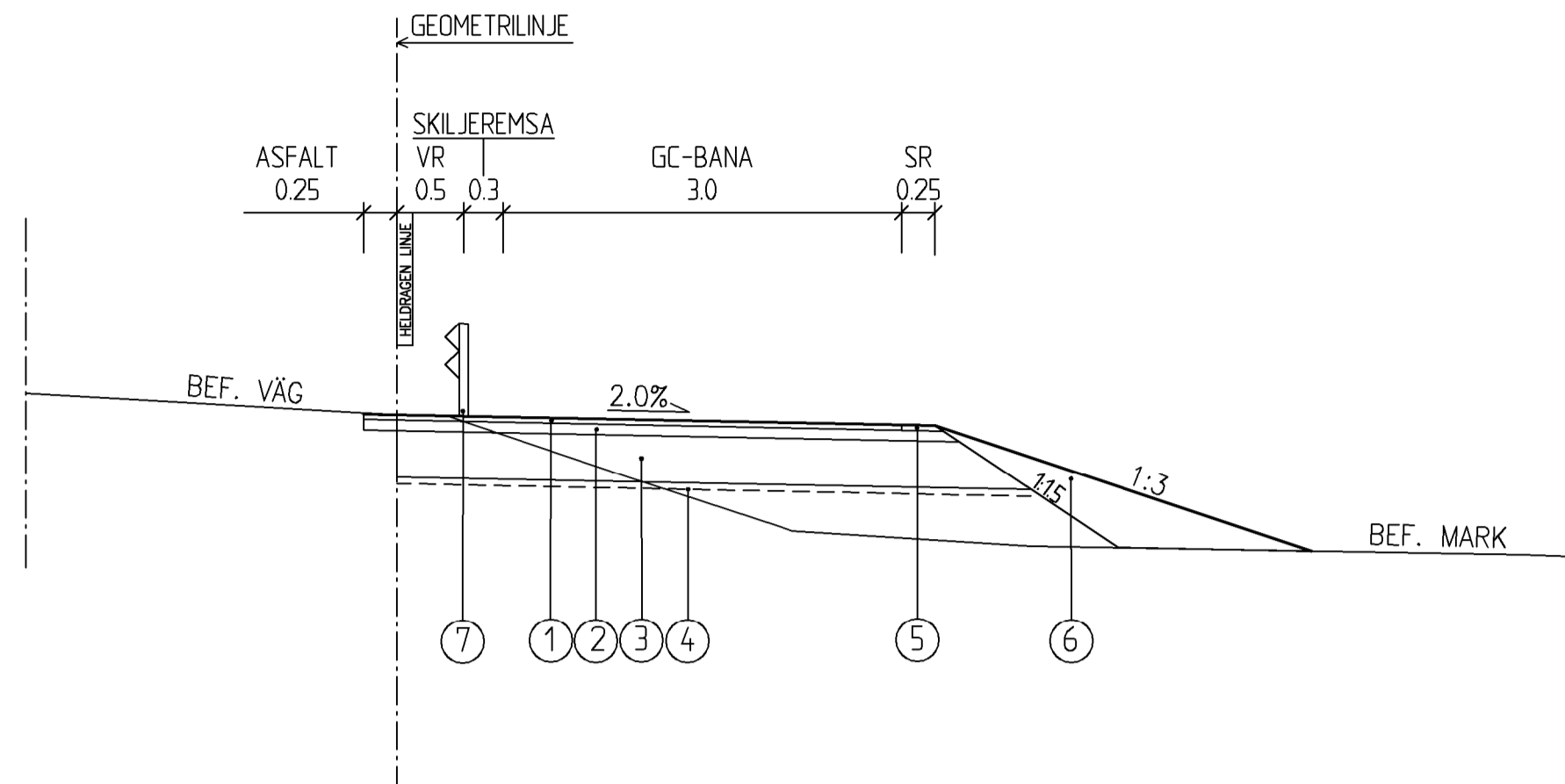
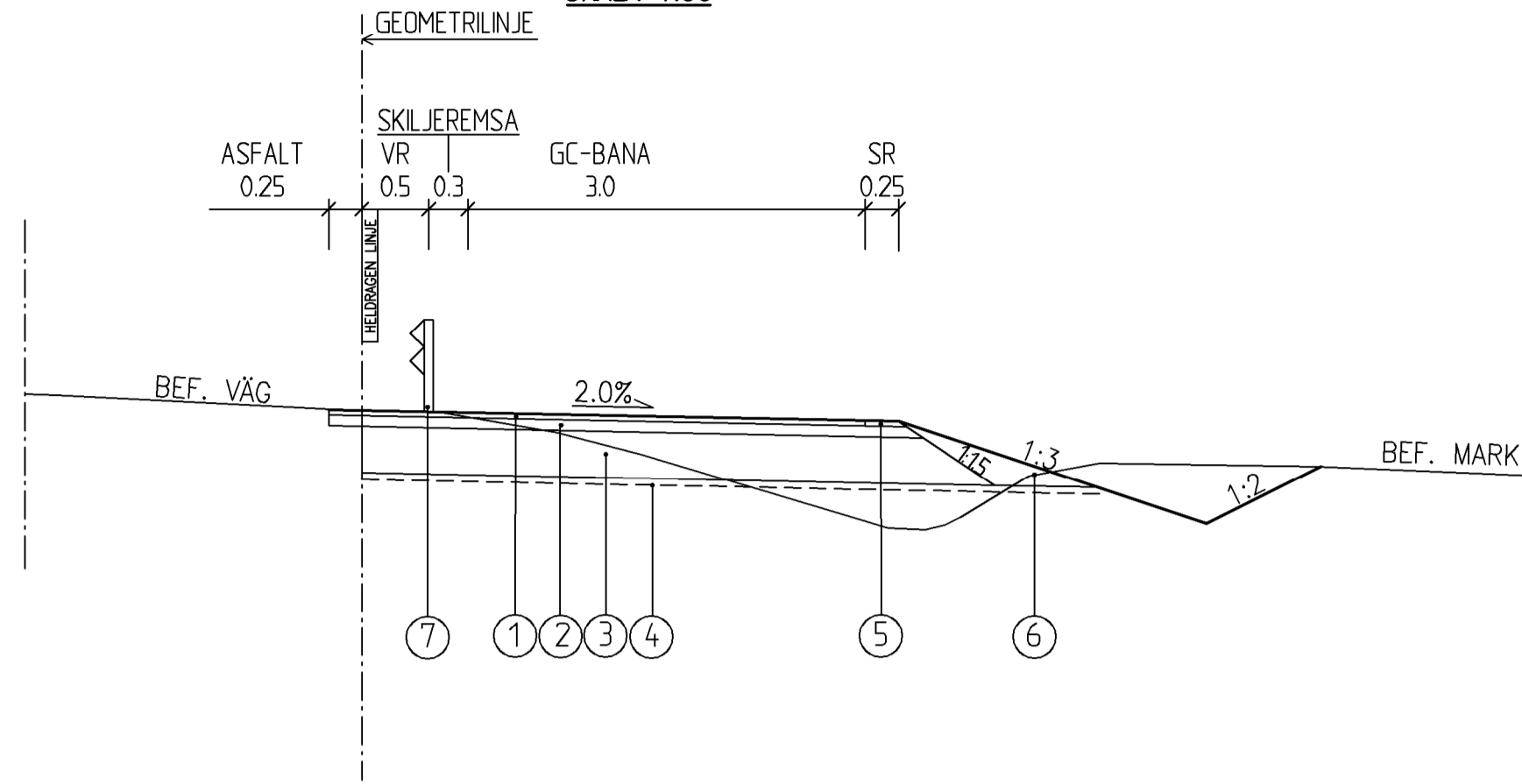


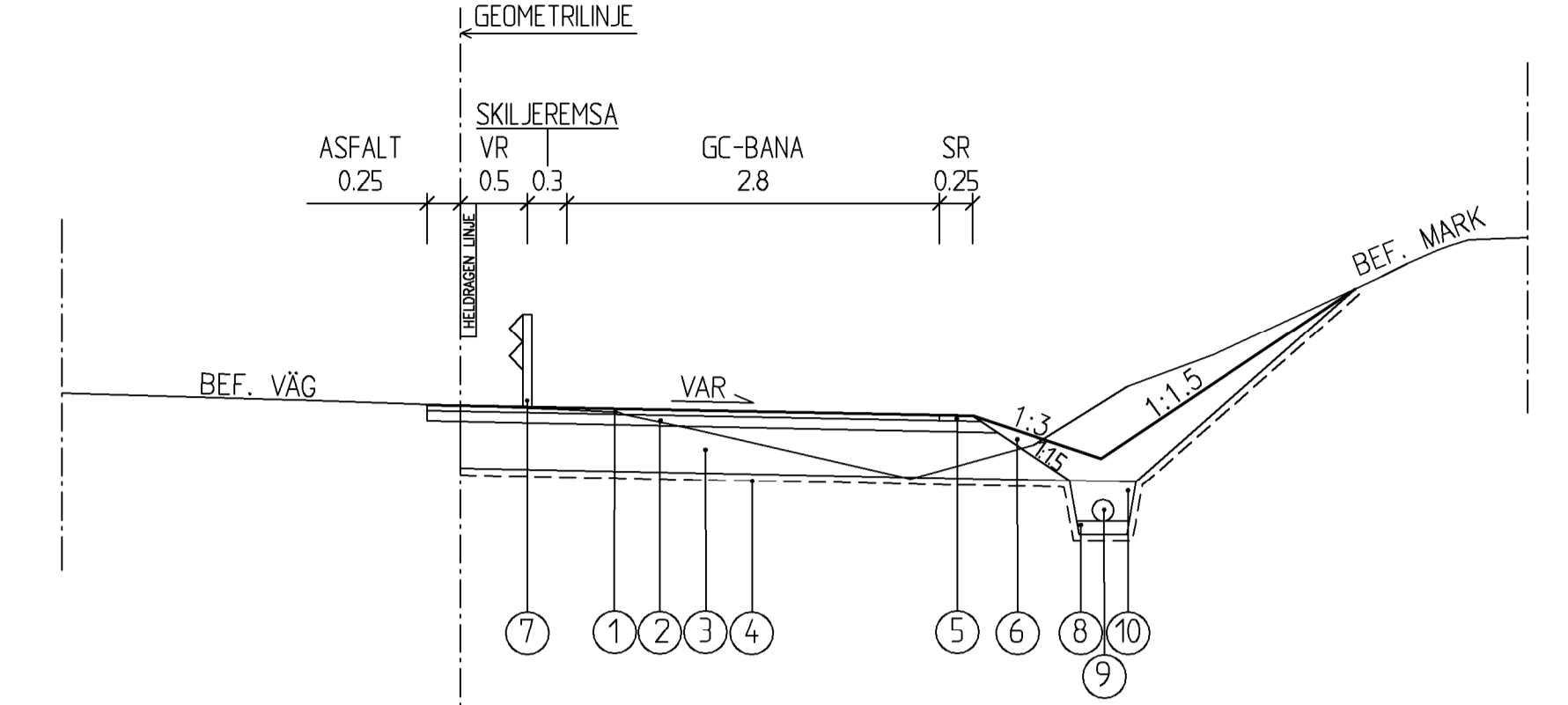
KM 0/028-0/140 , 0/180-0/240 , 0/300-0/400
SKALA 1:50



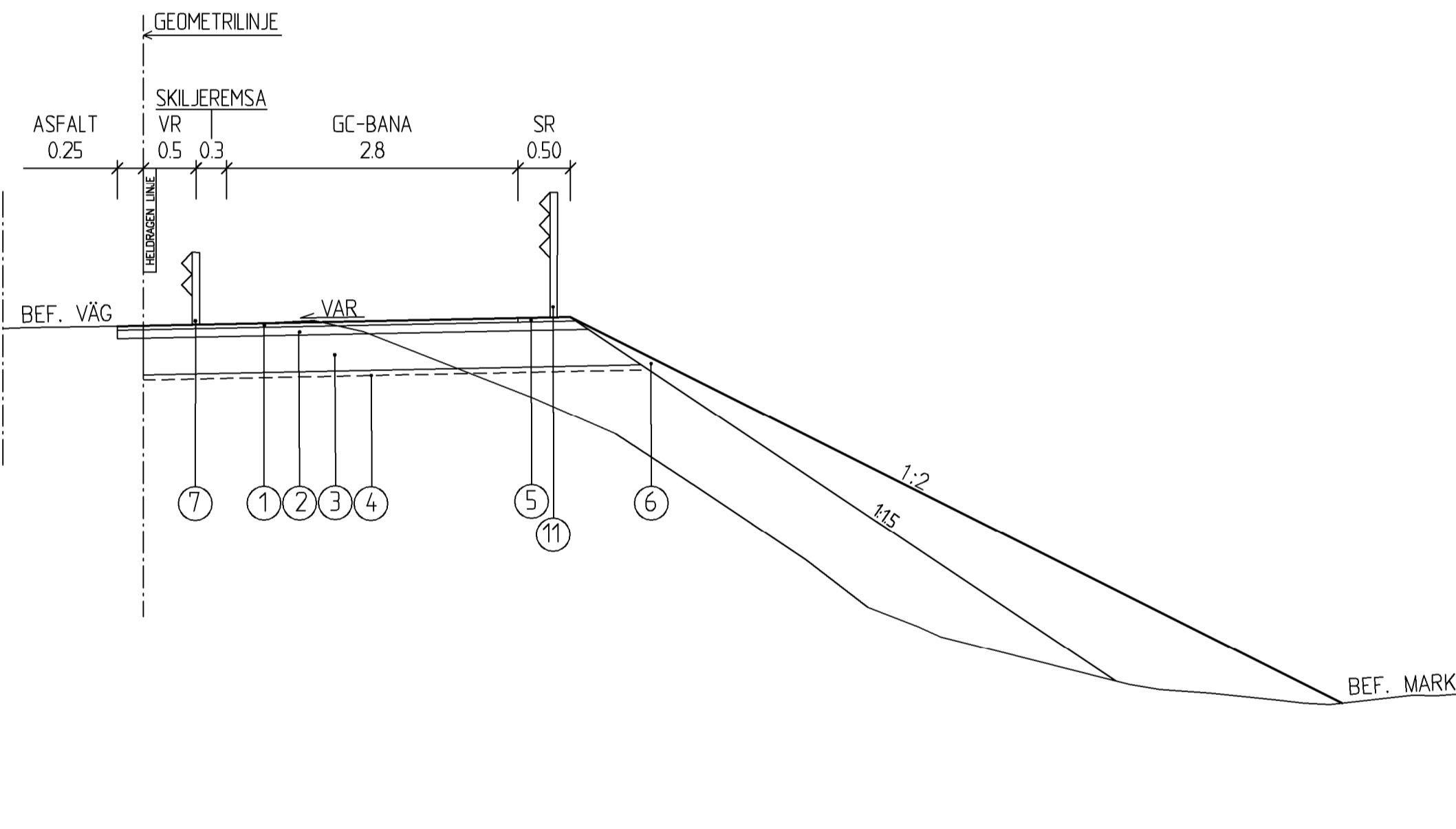
KM 0/140-0/180 , 0/240-0/300
SKALA 1:50



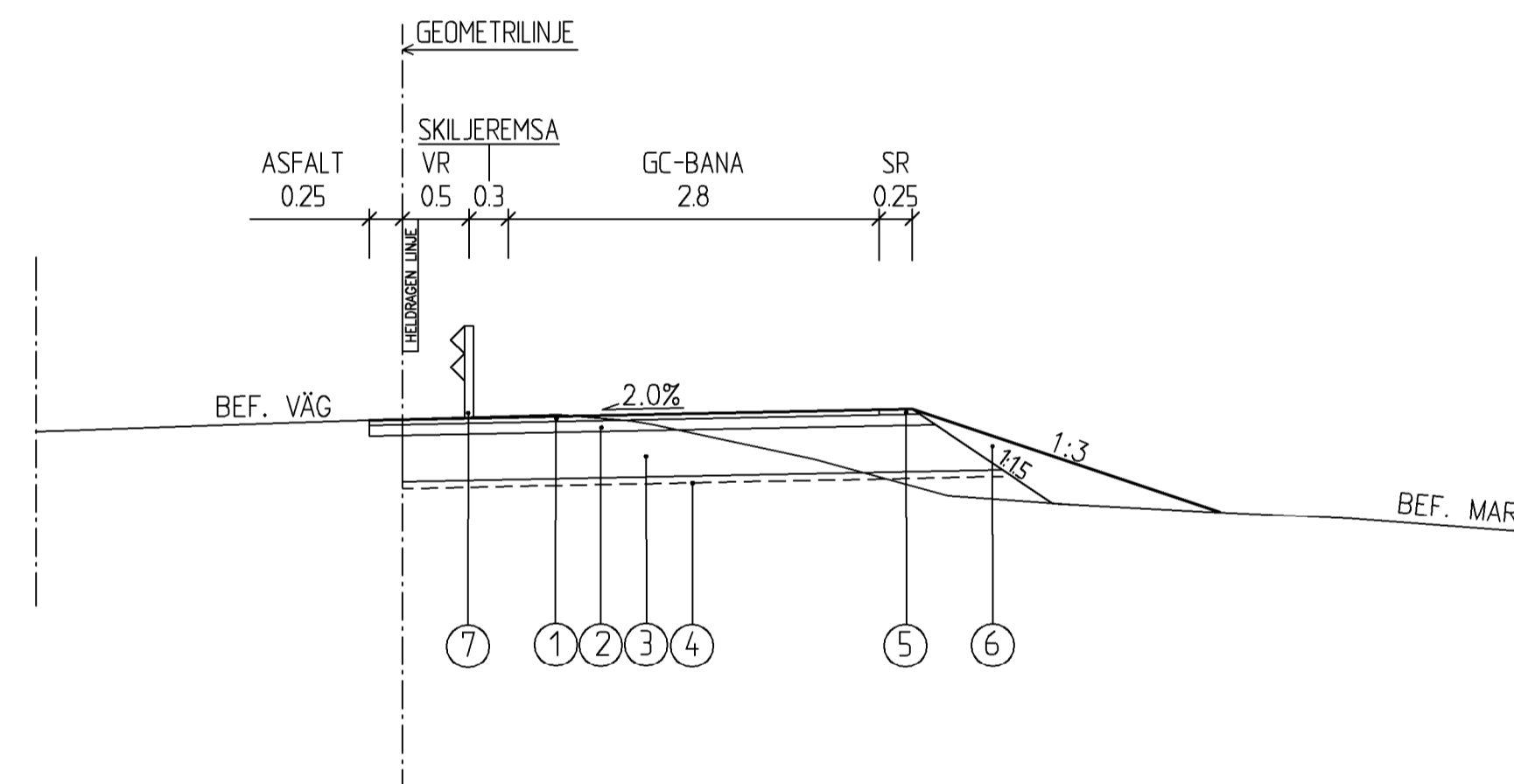
KM 0/477-0/572 , 0/705-0/795 , 0/840-1300
SKALA 1:50



KM 0/572-0/705
SKALA 1:50

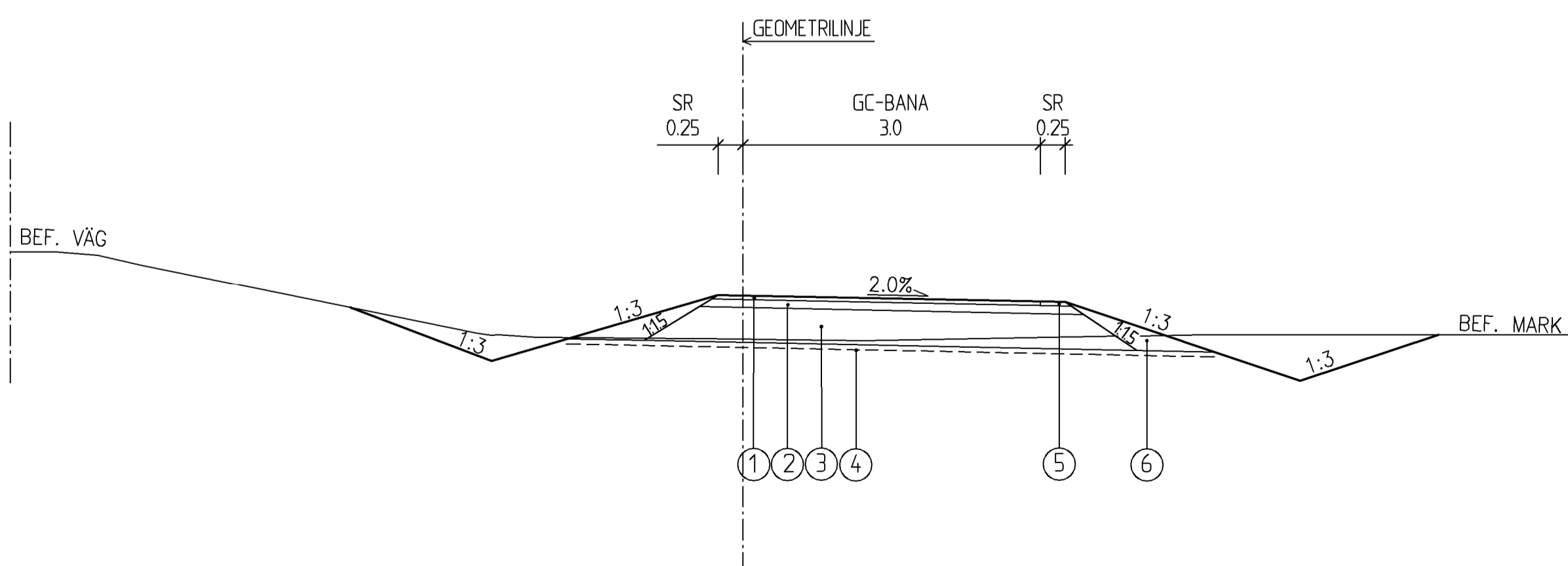


KM 0/795-0/840
SKALA 1:50

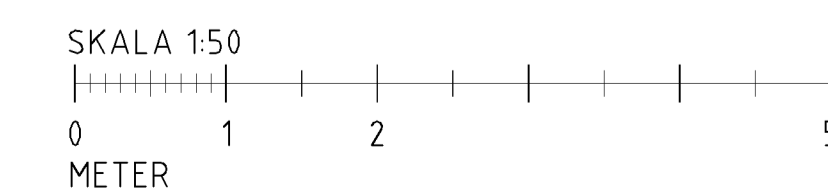
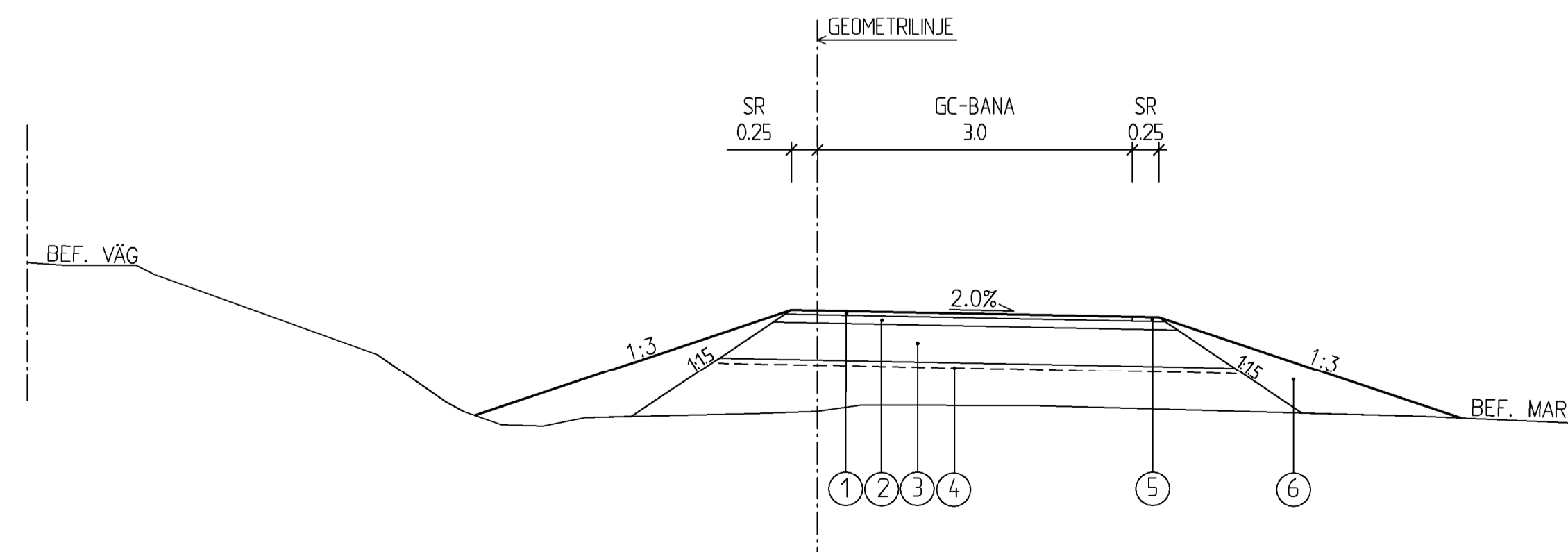


BENÄMNING	POS.	mm	MATERIAL	ANMÄRKNINGAR
SLITLAGER	1	40	ABT 11, BINDEMEDEL 160/220	
OBUNDET BARLAGER	2	80	KROSSAT BERGMATERIAL 0-32mm	
FÖRSTÄRKNINGSLAGER	3	350	KROSSAT BERGMATERIAL 0-90mm	
GEOTEXTIL	4	-	BRUKSKLASS N3	
STÖDREMSA	5	40	SLITLAGERGRUS	
FYLLNING	6	VAR		
RÄCKE	7		VÄG-RÄCKE HÖJD 700mm	
LEDNINGSBÄDD	8	10		
DRÄNERINGSRÖR	9	160	DRÄNERINGSRÖR 160mm	
FYLLNING VID RÖR	10	VAR		
RÄCKE	11	-	GC-RÄCKE HÖJD 1200mm	

KM 0/012-0/020 , 1/380-1/560 , 1/660-3/255
SKALA 1:50



KM 1/560-1/660
SKALA 1:50



TYP AV PLAN
VÄGPLAN

GRANSKNINGSSTATUS/SYFTE
FÖR GRANSKNING

HANDLINGSTYP
GRANSKNINGSHANDLING

DATUM
2017-11-30

LEVERANS / ÄNDRINGS-PM

OBJEKT
V252 GC-VÄG

DELOMRÅDE / BANDEL
STRÖMSHOLM-KOLBÄCK

ANLÄGGNINGSDDEL
VÄG 252 STRÖMSHOLM-KOLBÄCK

GC-VÄG

OBJEKTNUMMER / KM
107503

KONSTRUKTIONNUMMER

BESTÄLLARE
TRAFIKVERKET

LEVERANTÖR
wsp

SKAPAD AV
V. ÖSTLUND

UPPDRAGSNUMMER
10252798

GODKÄND AV
E. WESSÉN

AVDELNING
5425

RITNINGSTYP
SEKTIONER

TEKNIKOMRÅDE / INNEHÅLL
Vägutformning och trafik

BESKRIVNING
NORMALSEKTIONER

SKALA
1:50

FORMAT
A1

FÖRVALTNINGSNUMMER

RITNINGSGRUPP
101T0401

BLAD

NÄSTA BLAD

BET