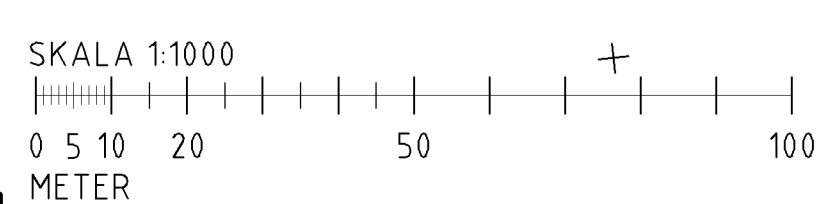
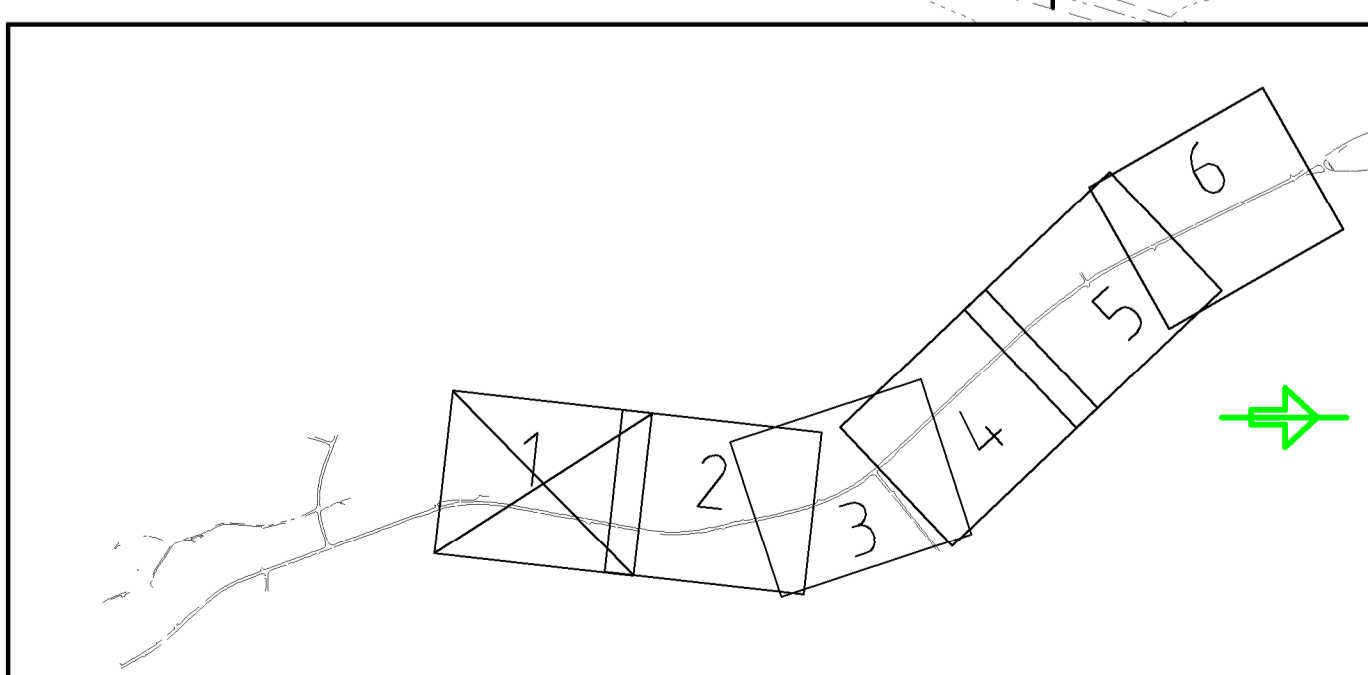


TECKENFÖRKLARING
 NY GC-VÄG
 NATURA 2000-OMRÅDE

KONNEKTION MOT BLAD 1
 KONNEKTION MOT BSÄRSTMSHOLM

TYP AV PLAN		VÄGPLAN	
GRANSKNINGSSTATUS / SYFTE		FÖR GRANSKNING	
HANDLINGSTYP		GRANSKNINGSHANDLING	
DATUM	2017-11-30	LEVERANS / ÄNDRINGS-PM	
OBJEKT	V252 GC-VÄG STRÖMSHOLM-KOLBÄCK		
DELOMRÅDE / BANDEL	VÄG 252 STRÖMSHOLM-KOLBÄCK		
ANLÄGGNINGSDDEL	GC-VÄG		
OBJEKTNUMMER / KM	107503	KONSTRUKTIONNUMMER	
BESTÄLLARE	TRAFIKVERKET		LEVERANTÖR
SKAPAD AV	V. ÖSTLUND	UPPDRAGSNUMMER	10252798
GRANSKAD AV	E. WESSÉN	AVDELNING	5425
RITNINGSTYP	PLAN		
TEKNIKOMRÅDE / INNEHÅLL	Vägutformning och trafik		
BESKRIVNING	KM 0/000 - 0/600		
SKALA	1:1000	FORMAT	A1
RITNINGSSKILLNING	101T0201	FÖRVALTNINGSNUMMER	
		BLAD	1
		NÄSTA BLAD	2
		BET	



FE:\verksamhet\SE\Projekt\0425\10252798 - Strömsholm-Kolbäck GC-väg\101T0201_01.dwg
 2017-11-30 13:32:44 AV ANVÄNDARE: SE\015536