

TECKENFÖRKLARING PLANKARTA

- MARKANSPRÅK**
- GRÄNS FÖR VÄGOMRÅDE
 - AVGRÄNSNING MELLAN OLIKA TYPER AV MARKANSPRÅK
 - V** NYTT VÄGOMRÅDE MED VÄGRÄTT
 - Vi** NYTT VÄGOMRÅDE MED INSKRÄNKT VÄGRÄTT - V1: BRÖ/TRUMMA, UTLOPPSDIKEN V2: DAGVATTENLEDNING
 - T** TILLFÄLLIG NYTT JANDERÄTT, FRÅN BYGGSTART TILL 2 MÅNADER EFTER GODKÄND SLUTBESIKTNING -
 - T1: FÖR ATT ÅTGÅRDA/ANLÄGGA BRÖ/TRUMMA/DIKE/VILTUTHOPP/VILTSTÅNGSEL
 - T2: FÖR TILLFÄLLIG VÄG/OMLEDNING AV TRAFIK
 - T3: ETABLERING OCH UPPLAG

KOORDINATSYSTEM
 PLAN: SWEREF 99 1545
 HÖJD: RH2000

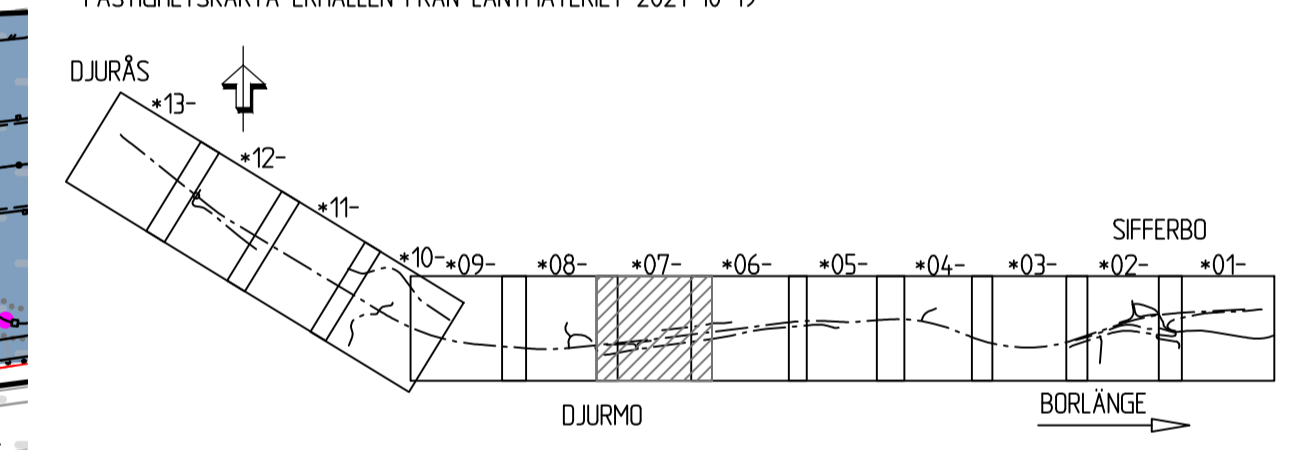
SKYDDÅTGÄRDER OCH FÖRSIKTIGHETSMÅTT

- MÄRKNING ELLER AVGRÄNSNING AV SKYDDÅTGÄRD/FÖRSIKTIGHETSMÅTT
- BULLERSKYDDÅTGÄRD
- GRUNDVÄTTEÅTGÄRD, AVSER SK8
- SK1 - BULLERSKYDD, SKÄRM/VALL 1M HÖG (ÖVER VÄGMITT E16)
- SK2 - BULLERSKYDD, SKÄRM/VALL 2M HÖG (ÖVER VÄGMITT E16)
- SK3 - BULLERSKYDD, SKÄRM/VALL 2,3M HÖG (ÖVER VÄGMITT E16)
- SK4 - BULLERSKYDD, SKÄRM/VALL 2,5M HÖG (ÖVER VÄGMITT E16)
- SK5 - BULLERSKYDD, SKÄRM/VALL 3M HÖG (ÖVER VÄGMITT E16)
- SK6 - AVSER ERBJUDANDE OM BULLERSKYDDÅTGÄRD UTANFÖR VÄGOMRÅDET I FORM AV FASAD/FÖNSTERÅTGÄRD OCH/ELLER LOKALT SKYDD VID UTEPLATS
- SK7 - AVSER VILTUTHOPP
- SK8 - VÄTTEÅTGÄRD (TÄTA DIKEN / LEDNING / FÖRDRÖJNINGSDAMM)
- SK9 - FAJNAPASSAGE
- SK10 - FASTIGHET SOM BEHÖVER SKYDDÅTGÄRD FÖR FARLIGT GODS
- SK11 - ÅTERPLANTERING OCH BIOTOPFÖRBÄTTRANDE ÅTGÄRDER
- SK12 - VÄTTEÅTGÄRD HÖGKAPACITETSSTRÄCKE

- VERKSAMHETER/ÅTGÄRDER SOM UNDANTAS FRÅN FÖRBUD ENLIGT MILJÖBALKEN**
- FÖRBUDEN I 7:15 MB GÄLLER INTE BYGGANDE AV ALLMÄN VÄG
 - UNDANTAG FRÅN 12:6 SAMRÅD SKA GÄLLA INOM PLANOMRÅDET
 - FÖRBUDEN SOM AVSER VERKSAMHET ELLER ÅTGÄRD INOM GENERELLT BIOTOPSKYDDOMRÅDE (7:11 ST MB) GÄLLER INTE BYGGANDE AV ALLMÄN VÄG

- SÄRSKILDA BESLUT SOM TAS I SAMBAND MED FASTSTÄLLELSE**
- INDRAGNING AV VÄG FRÅN ALLMÄNT UNDERHÅLL

- ÖVRIGA BETECKNINGAR PÅ PLANKARTAN**
- NYTT MITTRÄCKE
 - NYTT HÖGKAPACITETSSTRÄCKE
 - NYTT VILTSTÅNGSEL
 - NY BULLERSKÄRM / BULLERVALL
 - AVSER BELYSNING VÄGANLÄGGNING
 - NY VÄG, VÄGBANKEKANTER MED LÄNGDMÄTNING OCH HÖJDSÄTTNING
 - KOMMUNGRÄNS
 - TRAKTGRÄNS
 - FASTIGHETSGRÄNS
 - FASTIGHETSBECKENING
 - FÖRNLÄMNING
 - GRÄNS FÖR DETALJPLAN
 - LENNINGSRÄTT
 - GRÄNS FÖR SERVITUT
 - GRÄNS FÖR GEMENSAMHETSANL.
 - GRÄNS FÖR FISKERÄTT
 - BIOTOPSKYDD
 - JÄRNÄG



TYP AV PLAN		VÄGPLAN	
GRANSKNINGSSTATUS / SYFTE			
HANDLINGSTYP		GRANSKNINGSHANDLING	
DATUM	2021-12-03	LEVERANS / ÄNDRINGS-PM	
OBJEKT			
E16/VÄG70 BORLÄNGE-DJURÅS			
DELOMRÅDE / BANDEL			
3 - ETAPP 3 SIFFERBO-DJURÅS			
ANLÄGGNINGSDJEL			
GEMENSAMT			
OBJEKTNUMMER / KM	83859571	KONSTRUKTIONNUMMER	
BESTÄLLARE	TRAFIKVERKET	LEVERANTÖR	SWECO
SKAPAD AV	M.BERGGQVIST	UPPDRAGSNUMMER	12704143
GODKÄND AV	B.GORDONSSON	AVDELNING	CIVIL
RITNINGSTYP			
PLANKARTA			
TEKNIKOMRÅDE / INNEHÅLL			
VÄGUTFORMNING OCH TRAFIK			
BESKRIVNING			
KM 113/000 - 113/500			
SKALA	1:1000	FORMAT	A1
FÖRVALTNINGSNUMMER		BLAD	NÄSTA BLAD
RITNINGNUMMER	3 00 T 02 07	BET	