

TECKENFÖRKLARING PLANKARTA

MARKANSPRÅK

- GRÄNS FÖR VÄGOMRÅDE
- AVGRÄNSNING MELLAN OLIKA TYPER AV MARKANSPRÅK

V NYTT VÄGOMRÅDE MED VÄGRÄTT

Vi NYTT VÄGOMRÅDE MED INSKRÄNKT VÄGRÄTT - V1: BRO/TRUMMA, UTLOPPSOKEN V2: DAGVATTENLEDNING

T TILLFÄLLIG NYTT JANDERRÄTT, FRÅN BYGGSTART TILL 2 MÅNADER EFTER GODKÄND SLUTBESIKNING -
 T1: FÖR ATT ÅTGÄRDA/ANLÄGGA BRO/TRUMMA/DIKE/VILTUTHOPP/VILTSTÄNGSEL
 T2: FÖR TILLFÄLLIG VÄG/OMLEDNING AV TRAFIK
 T3: ETABLERING OCH UPPLAG

SKYDDSÅTGÄRDER OCH FÖRSIKTIGHETSMÅTT

- MARKERING ELLER AVGRÄNSNING AV SKYDDSÅTGÄRD/FÖRSIKTIGHETSMÅTT
- BULLERSKYDDSÅTGÄRD
- GRUNDVATTENSKYDD, AVSER SK8
- GRUNDVATTENSKYDD, AVSER SK8
- SK1 - BULLERSKYDD, SKÄRM/VALL 1M HÖG (ÖVER VÄGMITT E16)
- SK2 - BULLERSKYDD, SKÄRM/VALL 2M HÖG (ÖVER VÄGMITT E16)
- SK3 - BULLERSKYDD, SKÄRM/VALL 2.3M HÖG (ÖVER VÄGMITT E16)
- SK4 - BULLERSKYDD, SKÄRM/VALL 2.5M HÖG (ÖVER VÄGMITT E16)
- SK5 - BULLERSKYDD, SKÄRM/VALL 3M HÖG (ÖVER VÄGMITT E16)
- SK6 - AVSER ERBJUDANDE OM BULLERSKYDDSÅTGÄRD UTANFÖR VÄGOMRÅDET I FORM AV FASAD/FÖNSTERÅTGÄRD OCH/ELLER LOKALT SKYDD VID UTEPLATS
- SK7 - AVSER VILTUTHOPP
- SK8 - VATTENSKYDDSÅTGÄRD (TÄTA DIKEN / LEDNING / FÖRDRÖJNINGSDAMM)
- SK9 - FAUNAPASSAGE
- SK10 - FASTIGHET SOM BEHÖVER SKYDDSÅTGÄRD FÖR FARLIGT GODS
- SK11 - ÅTERPLANTERING OCH BIOTOPFÖRBÄTTRANDE ÅTGÄRDER
- SK12 - VATTENSKYDDSÅTGÄRD HÖGKAPACITETSÅTGÄRD

VERKSAMHETER/ÅTGÄRDER SOM UNDTANTAS FRÅN FÖRBUD ENLIGT MILJÖBALKEN

- FÖRBUDEN I 7:15 MB GÄLLER INTE BYGGANDE AV ALLMÄN VÄG
- UNDTAG FRÅN 12:6 SAMRÅD SKA GÄLLA INOM PLANOMRÅDET
- FÖRBUDEN SOM AVSER VERKSAMHET ELLER ÅTGÄRD INOM GENERellt BIOTOPSKYDDOMRÅDE (7:11 ST MB) GÄLLER INTE BYGGANDE AV ALLMÄN VÄG

SÄRSKILDA BESLUT SOM TAS I SAMBAND MED FASTSTÄLLELSE

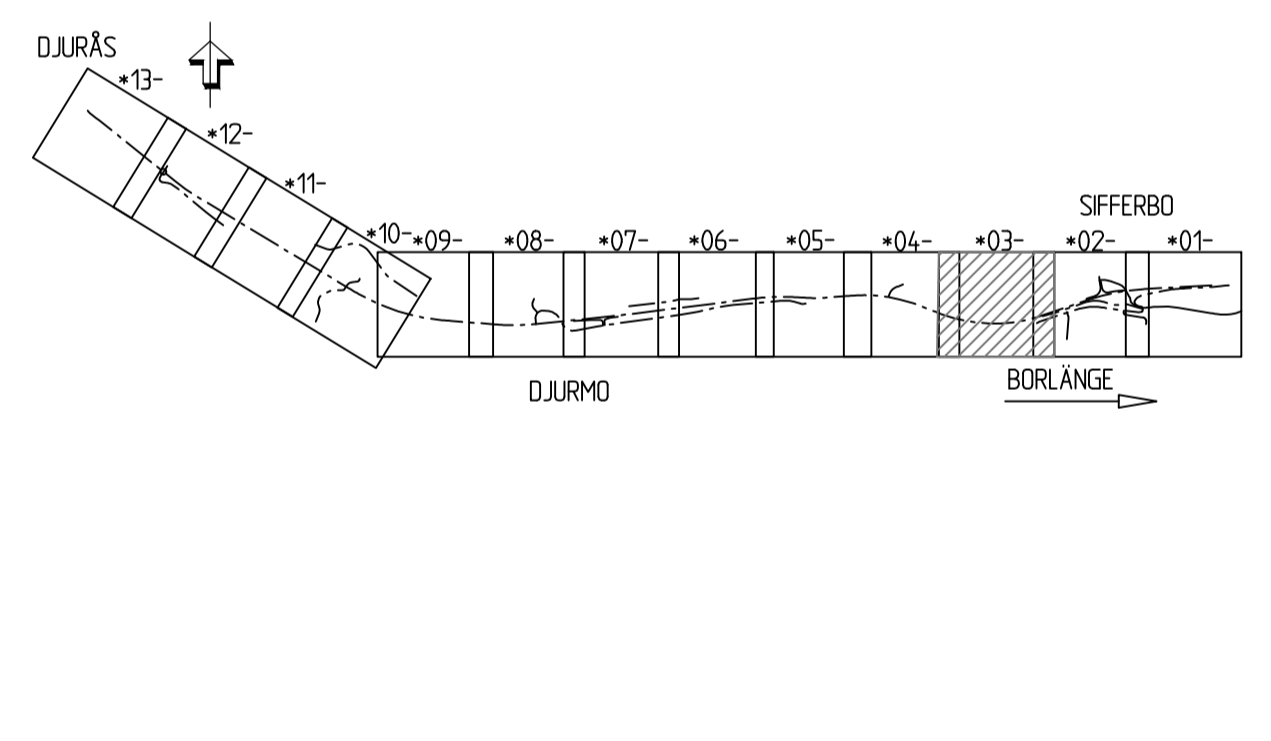
XX XX XX INDRAGNING AV VÄG FRÅN ALLMÄNT UNDERHÅLL

ÖVRIGA BETECKNINGAR PÅ PLANKARTAN

- NYTT MITTRÄCKE
- NYTT HÖGKAPACITETSÅTGÄRD
- NYTT VILTSTÄNGSEL
- NY BULLERSKÄRM / BULLERVALL
- AVSER BELYSNING VÄGANLÄGGNING
- NY VÄG, VÄGBANKEKANTER MED LÄNGDMÄTNING OCH HÖJDSÄTTNING
- GRÄNS FÖR DETALJPLAN
- GRÄNS FÖR SERVITUT
- GRÄNS FÖR GEMENSAMHETSANL.
- GRÄNS FÖR FISKERÄTT
- BIOTOPSKYDD
- JÄRNVÄG

FASTIGHETSKARTA ERHÅLLEN FRÅN LANTMÄTERET 2021-10-19

KOORDINATSYSTEM
 PLAN: SWREF 99 1545
 HÖJD: RH2000



TYP AV PLAN		VÄGPLAN	
GRANSKNINGSSTATUS / SYFTE			
HANDLINGSTYP			
GRANSKNINGSHANDLING		LEVERANS / ÄNDRINGSPM	
DATUM	2021-12-03	LEVERANS / ÄNDRINGSPM	
OBJEKT	E16/VÄG70 BORLÄNGE-DJURÅS		
DELOMRÅDE / BANDEL	3 - ETAPP 3 SIFFERBO-DJURÅS		
ANLÄGGNINGSDDEL	GEMENSAMT		
OBJEKTNUMMER / KM	83859571	KONSTRUKTIONNUMMER	
BESTÄLLARE	TRAFIKVERKET	LEVERANTÖR	SWECO
SKAPAD AV	M.BERGQVIST	UPPRAGSNUMMER	12704143
GODKÄND AV	B.GORDONSSON	AVDELNING	CIVIL
RITNINGSTYP	PLANKARTA		
TEKNIKOMRÅDE / INNEHÅLL	VÄGUTFORMNING OCH TRAFIK		
BESKRIVNING	KM 111/000 - 111/500		
SKALA	1:1000	FORMAT	A1
RITNINGNUMMER	3 00 T 02 03	FÖRVALTNINGSNUMMER	
BLAD	NÄSTA BLAD	BET	

2021-12-03 07:29
 2021-12-03 08:51
 2021-12-03 09:13
 2021-12-03 09:27
 2021-12-03 09:51
 2021-12-03 10:15
 2021-12-03 10:39
 2021-12-03 11:03
 2021-12-03 11:27
 2021-12-03 11:51
 2021-12-03 12:15
 2021-12-03 12:39
 2021-12-03 13:03
 2021-12-03 13:27
 2021-12-03 13:51
 2021-12-03 14:15
 2021-12-03 14:39
 2021-12-03 15:03
 2021-12-03 15:27
 2021-12-03 15:51
 2021-12-03 16:15
 2021-12-03 16:39
 2021-12-03 17:03
 2021-12-03 17:27
 2021-12-03 17:51
 2021-12-03 18:15
 2021-12-03 18:39
 2021-12-03 19:03
 2021-12-03 19:27
 2021-12-03 19:51
 2021-12-03 20:15
 2021-12-03 20:39
 2021-12-03 21:03
 2021-12-03 21:27
 2021-12-03 21:51
 2021-12-03 22:15
 2021-12-03 22:39
 2021-12-03 23:03
 2021-12-03 23:27
 2021-12-03 23:51
 2021-12-03 00:15
 2021-12-03 00:39
 2021-12-03 01:03
 2021-12-03 01:27
 2021-12-03 01:51
 2021-12-03 02:15
 2021-12-03 02:39
 2021-12-03 03:03
 2021-12-03 03:27
 2021-12-03 03:51
 2021-12-03 04:15
 2021-12-03 04:39
 2021-12-03 05:03
 2021-12-03 05:27
 2021-12-03 05:51
 2021-12-03 06:15
 2021-12-03 06:39
 2021-12-03 07:03
 2021-12-03 07:27
 2021-12-03 07:51
 2021-12-03 08:15
 2021-12-03 08:39
 2021-12-03 09:03
 2021-12-03 09:27
 2021-12-03 09:51
 2021-12-03 10:15
 2021-12-03 10:39
 2021-12-03 11:03
 2021-12-03 11:27
 2021-12-03 11:51
 2021-12-03 12:15
 2021-12-03 12:39
 2021-12-03 13:03
 2021-12-03 13:27
 2021-12-03 13:51
 2021-12-03 14:15
 2021-12-03 14:39
 2021-12-03 15:03
 2021-12-03 15:27
 2021-12-03 15:51
 2021-12-03 16:15
 2021-12-03 16:39
 2021-12-03 17:03
 2021-12-03 17:27
 2021-12-03 17:51
 2021-12-03 18:15
 2021-12-03 18:39
 2021-12-03 19:03
 2021-12-03 19:27
 2021-12-03 19:51
 2021-12-03 20:15
 2021-12-03 20:39
 2021-12-03 21:03
 2021-12-03 21:27
 2021-12-03 21:51
 2021-12-03 22:15
 2021-12-03 22:39
 2021-12-03 23:03
 2021-12-03 23:27
 2021-12-03 23:51
 2021-12-03 00:15
 2021-12-03 00:39
 2021-12-03 01:03
 2021-12-03 01:27
 2021-12-03 01:51
 2021-12-03 02:15
 2021-12-03 02:39
 2021-12-03 03:03
 2021-12-03 03:27
 2021-12-03 03:51
 2021-12-03 04:15
 2021-12-03 04:39
 2021-12-03 05:03
 2021-12-03 05:27
 2021-12-03 05:51
 2021-12-03 06:15
 2021-12-03 06:39
 2021-12-03 07:03
 2021-12-03 07:27
 2021-12-03 07:51
 2021-12-03 08:15
 2021-12-03 08:39
 2021-12-03 09:03
 2021-12-03 09:27
 2021-12-03 09:51
 2021-12-03 10:15
 2021-12-03 10:39
 2021-12-03 11:03
 2021-12-03 11:27
 2021-12-03 11:51
 2021-12-03 12:15
 2021-12-03 12:39
 2021-12-03 13:03
 2021-12-03 13:27
 2021-12-03 13:51
 2021-12-03 14:15
 2021-12-03 14:39
 2021-12-03 15:03
 2021-12-03 15:27
 2021-12-03 15:51
 2021-12-03 16:15
 2021-12-03 16:39
 2021-12-03 17:03
 2021-12-03 17:27
 2021-12-03 17:51
 2021-12-03 18:15
 2021-12-03 18:39
 2021-12-03 19:03
 2021-12-03 19:27
 2021-12-03 19:51
 2021-12-03 20:15
 2021-12-03 20:39
 2021-12-03 21:03
 2021-12-03 21:27
 2021-12-03 21:51
 2021-12-03 22:15
 2021-12-03 22:39
 2021-12-03 23:03
 2021-12-03 23:27
 2021-12-03 23:51
 2021-12-03 00:15
 2021-12-03 00:39
 2021-12-03 01:03
 2021-12-03 01:27
 2021-12-03 01:51
 2021-12-03 02:15
 2021-12-03 02:39
 2021-12-03 03:03
 2021-12-03 03:27
 2021-12-03 03:51
 2021-12-03 04:15
 2021-12-03 04:39
 2021-12-03 05:03
 2021-12-03 05:27
 2021-12-03 05:51
 2021-12-03 06:15
 2021-12-03 06:39
 2021-12-03 07:03
 2021-12-03 07:27
 2021-12-03 07:51
 2021-12-03 08:15
 2021-12-03 08:39
 2021-12-03 09:03
 2021-12-03 09:27
 2021-12-03 09:51
 2021-12-03 10:15
 2021-12-03 10:39
 2021-12-03 11:03
 2021-12-03 11:27
 2021-12-03 11:51
 2021-12-03 12:15
 2021-12-03 12:39
 2021-12-03 13:03
 2021-12-03 13:27
 2021-12-03 13:51
 2021-12-03 14:15
 2021-12-03 14:39
 2021-12-03 15:03
 2021-12-03 15:27
 2021-12-03 15:51
 2021-12-03 16:15
 2021-12-03 16:39
 2021-12-03 17:03
 2021-12-03 17:27
 2021-12-03 17:51
 2021-12-03 18:15
 2021-12-03 18:39
 2021-12-03 19:03
 2021-12-03 19:27
 2021-12-03 19:51
 2021-12-03 20:15
 2021-12-03 20:39
 2021-12-03 21:03
 2021-12-03 21:27
 2021-12-03 21:51
 2021-12-03 22:15
 2021-12-03 22:39
 2021-12-03 23:03
 2021-12-03 23:27
 2021-12-03 23:51
 2021-12-03 00:15
 2021-12-03 00:39
 2021-12-03 01:03
 2021-12-03 01:27
 2021-12-03 01:51
 2021-12-03 02:15
 2021-12-03 02:39
 2021-12-03 03:03
 2021-12-03 03:27
 2021-12-03 03:51
 2021-12-03 04:15
 2021-12-03 04:39
 2021-12-03 05:03
 2021-12-03 05:27
 2021-12-03 05:51
 2021-12-03 06:15
 2021-12-03 06:39
 2021-12-03 07:03
 2021-12-03 07:27
 2021-12-03 07:51
 2021-12-03 08:15
 2021-12-03 08:39
 2021-12-03 09:03
 2021-12-03 09:27
 2021-12-03 09:51
 2021-12-03 10:15
 2021-12-03 10:39
 2021-12-03 11:03
 2021-12-03 11:27
 2021-12-03 11:51
 2021-12-03 12:15
 2021-12-03 12:39
 2021-12-03 13:03
 2021-12-03 13:27
 2021-12-03 13:51
 2021-12-03 14:15
 2021-12-03 14:39
 2021-12-03 15:03
 2021-12-03 15:27
 2021-12-03 15:51
 2021-12-03 16:15
 2021-12-03 16:39
 2021-12-03 17:03
 2021-12-03 17:27
 2021-12-03 17:51
 2021-12-03 18:15
 2021-12-03 18:39
 2021-12-03 19:03
 2021-12-03 19:27
 2021-12-03 19:51
 2021-12-03 20:15
 2021-12-03 20:39
 2021-12-03 21:03
 2021-12-03 21:27
 2021-12-03 21:51
 2021-12-03 22:15
 2021-12-03 22:39
 2021-12-03 23:03
 2021-12-03 23:27
 2021-12-03 23:51
 2021-12-03 00:15
 2021-12-03 00:39
 2021-12-03 01:03
 2021-12-03 01:27
 2021-12-03 01:51
 2021-12-03 02:15
 2021-12-03 02:39
 2021-12-03 03:03
 2021-12-03 03:27
 2021-12-03 03:51
 2021-12-03 04:15
 2021-12-03 04:39
 2021-12-03 05:03
 2021-12-03 05:27
 2021-12-03 05:51
 2021-12-03 06:15
 2021-12-03 06:39
 2021-12-03 07:03
 2021-12-03 07:27
 2021-12-03 07:51
 2021-12-03 08:15
 2021-12-03 08:39
 2021-12-03 09:03
 2021-12-03 09:27
 2021-12-03 09:51
 2021-12-03 10:15
 2021-12-03 10:39
 2021-12-03 11:03
 2021-12-03 11:27
 2021-12-03 11:51
 2021-12-03 12:15
 2021-12-03 12:39
 2021-12-03 13:03
 2021-12-03 13:27
 2021-12-03 13:51
 2021-12-03 14:15
 2021-12-03 14:39
 2021-12-03 15:03
 2021-12-03 15:27
 2021-12-03 15:51
 2021-12-03 16:15
 2021-12-03 16:39
 2021-12-03 17:03
 2021-12-03 17:27
 2021-12-03 17:51
 2021-12-03 18:15
 2021-12-03 18:39
 2021-12-03 19:03
 2021-12-03 19:27
 2021-12-03 19:51
 2021-12-03 20:15
 2021-12-03 20:39
 2021-12-03 21:03
 2021-12-03 21:27
 2021-12-03 21:51
 2021-12-03 22:15
 2021-12-03 22:39
 2021-12-03 23:03
 2021-12-03 23:27
 2021-12-03 23:51
 2021-12-03 00:15
 2021-12-03 00:39
 2021-12-03 01:03
 2021-12-03 01:27
 2021-12-03 01:51
 2021-12-03 02:15
 2021-12-03 02:39
 2021-12-03 03:03
 2021-12-03 03:27
 2021-12-03 03:51
 2021-12-03 04:15
 2021-12-03 04:39
 2021-12-03 05:03
 2021-12-03 05:27
 2021-12-03 05:51
 2021-12-03 06:15
 2021-12-03 06:39
 2021-12-03 07:03
 2021-12-03 07:27
 2021-12-03 07:51
 2021-12-03 08:15
 2021-12-03 08:39
 2021-12-03 09:03
 2021-12-03 09:27
 2021-12-03 09:51
 2021-12-03 10:15
 2021-12-03 10:39
 2021-12-03 11:03
 2021-12-03 11:27
 2021-12-03 11:51
 2021-12-03 12:15
 2021-12-03 12:39
 2021-12-03 13:03
 2021-12-03 13:27
 2021-12-03 13:51
 2021-12-03 14:15
 2021-12-03 14:39
 2021-12-03 15:03
 2021-12-03 15:27
 2021-12-03 15:51
 2021-12-03 16:15
 2021-12-03 16:39
 2021-12-03 17:03
 2021-12-03 17:27
 2021-12-03 17:51
 2021-12-03 18:15
 2021-12-03 18:39
 2021-12-03 19:03
 2021-12-03 19:27
 2021-12-03 19:51
 2021-12-03 20:15
 2021-12-03 20:39
 2021-12-03 21:03
 2021-12-03 21:27
 2021-12-03 21:51
 2021-12-03 22:15
 2021-12-03 22:39
 2021-12-03 23:03
 2021-12-03 23:27
 2021-12-03 23:51
 2021-12-03 00:15
 2021-12-03 00:39
 2021-12-03 01:03
 2021-12-03 01:27
 2021-12-03 01:51
 2021-12-03 02:15
 2021-12-03 02:39
 2021-12-03 03:03
 2021-12-03 03:27
 2021-12-03 03:51
 2021-12-03 04:15
 2021-12-03 04:39
 2021-12-03 05:03
 2021-12-03 05:27
 2021-12-03 05:51
 2021-12-03 06:15
 2021-12-03 06:39
 2021-12-03 07:03
 2021-12-03 07:27
 2021-12-03 07:51
 2021-12-03 08:15
 2021-12-03 08:39
 2021-12-03 09:03
 2021-12-03 09:27
 2021-12-03 09:51
 2021-12-03 10:15
 2021-12-03 10:39
 2021-12-03 11:03
 2021-12-03 11:27
 2021-12-03 11:51
 2021-12-03 12:15
 2021-12-03 12:39
 2021-12-03 13:03
 2021-12-03 13:27
 2021-12-03 13:51
 2021-12-03 14:15
 2021-12-03 14:39
 2021-12-03 15:03
 2021-12-03 15:27
 2021-12-03 15:51
 2021-12-03 16:15
 2021-12-03 16:39
 2021-12-03 17:03
 2021-12-03 17:27
 2021-12-03 17:51
 2021-12-03 18:15
 2021-12-03 18:39
 2021-12-03 19:03
 2021-12-03 19:27
 2021-12-03 19:51
 2021-12-03 20:15
 2021-12-03 20:39
 2021-12-03 21:03
 2021-12-03 21:27
 2021-12-03 21:51
 2021-12-03 22:15
 2021-12-03 22:39
 2021-12-03 23:03
 2021-12-03 23:27
 2021-12-03 23:51
 2021-12-03 00:15
 2021-12-03 00:39
 2021-12-03 01:03
 2021-12-03 01:27
 2021-12-03 01:51
 2021-12-03 02:15
 2021-12-03 02:39
 2021-12-03 03:03