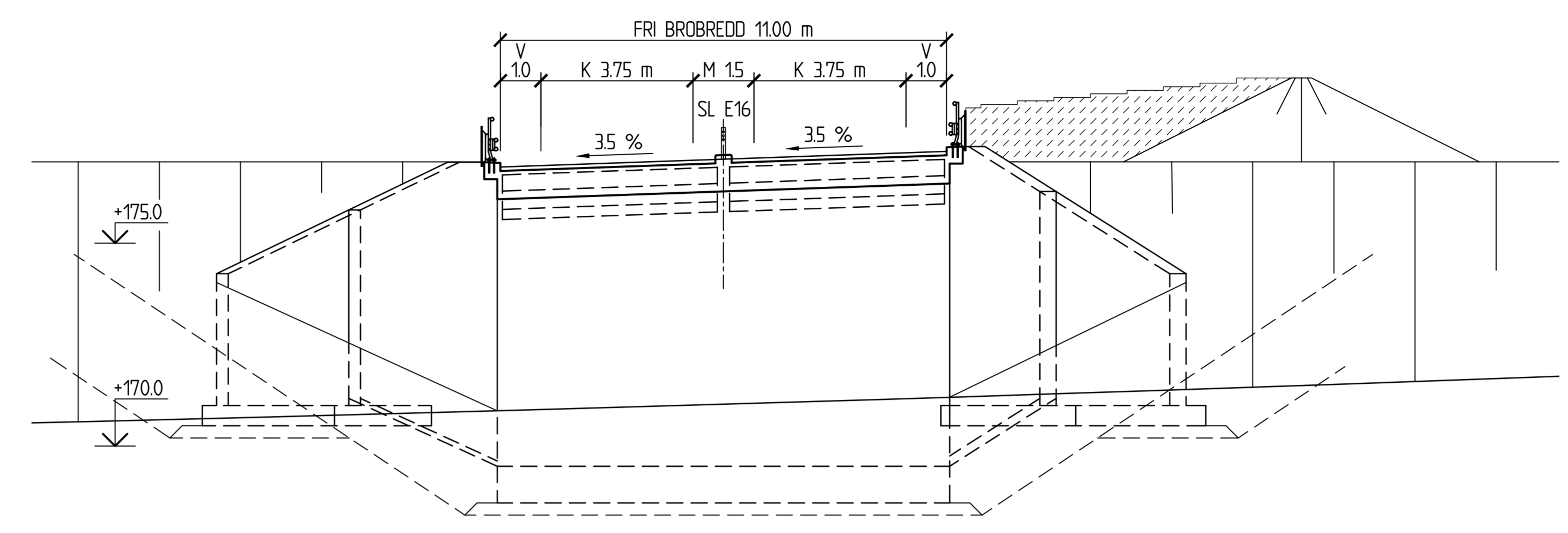
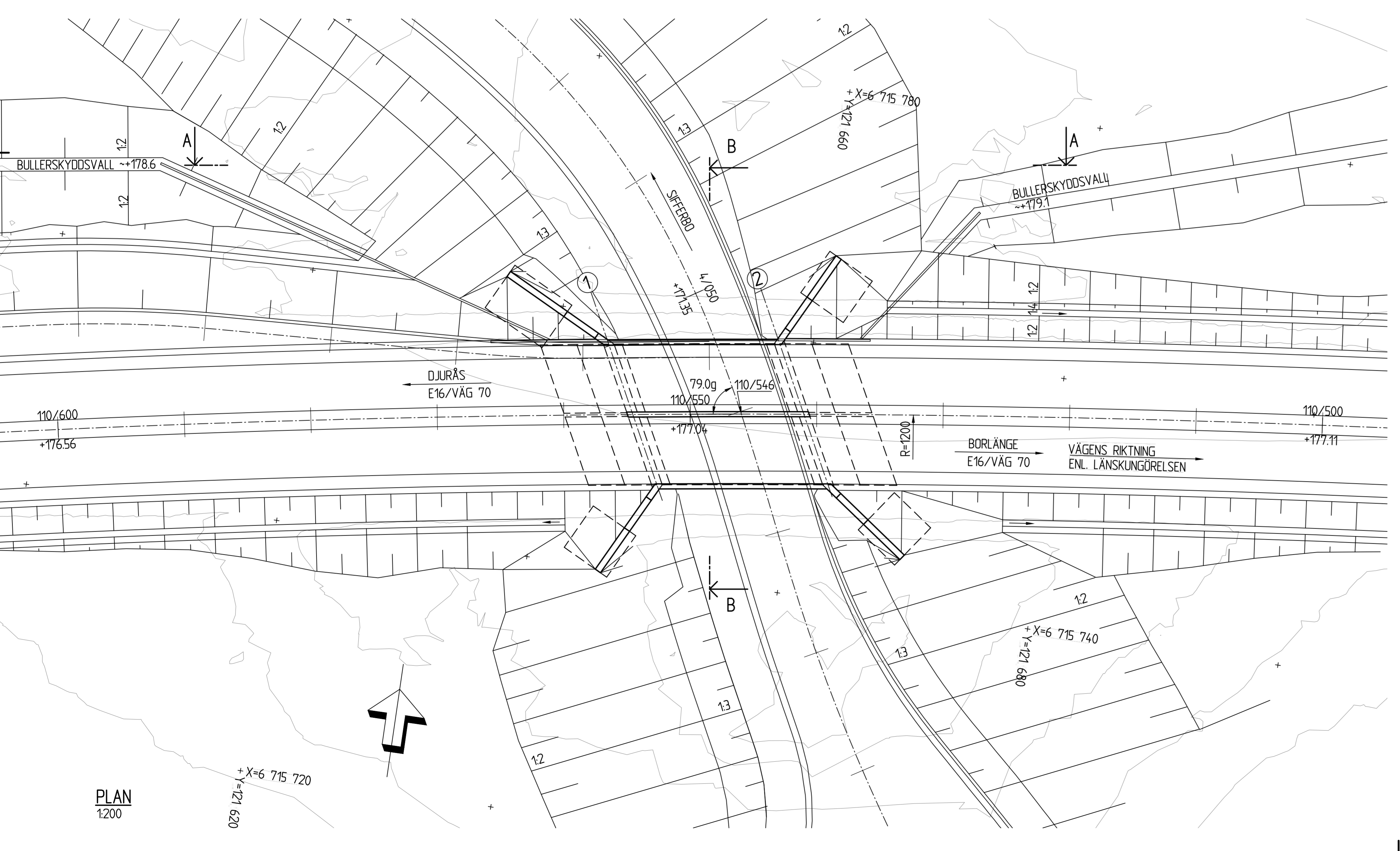


ELEVATION A-A
1:100



SEKTION B-B
1:100



PLAN
1:200

ALLMÄNNA ANVISNINGAR:
 FIX- OCH MÄTDATA:
 PLANSYSTEM: SWEREF 99 15 45
 HÖJDSYSTEM: RH 2000
 FIXPUNKT: ENLIGT SENARE BESKED
 HÄNVISNING:
 BEFINTLIGA MARKFÖRHÅLLANDEN OCH GEOTEKNISKA FÖRUTSÄTTNINGAR SE PROJEKTERINGS-PM
 GEOTEKNIK DOKUMENT NR. 3G14-0002

TYP AV PLAN		VÄGPLAN	
GRANSNINGSTATUS / SYFTE			
HANDLINGSTYP			
GRANSKNINGSHANDLING		LEVERANS / ANDRINGS-PM	
DATUM 2021-12-03		LEVERANS / ANDRINGS-PM	
OBJEKT			
E16/VÄG70			
BORLÄNGE-DJURÅS			
DELOMRÅDE / RÄMDE			
ETAPP 3 SIFFERBO-DJURÅS			
ANLÄGGNINGSTYP			
BRO ÖVER VÄG VID SIFFERBO			
TEKNIKNUMMER / RM 83859571		FUNKTIONNUMMER 100-16040-1	
BESTÄLLARE TRAFIKVERKET		LEVERANTÖR SWECO	
SKAPAD AV P JOHANSSON		UPPRAGNUMMER 12704143	
TILLÄMNING B GORDONSSON		ANVÄNING CIVIL	
RITNINGSTYP			
BROSKISS			
TEKNIKOMRÅDE / INNEHÅLL			
BRO			
PROJEKTERING			
BRO ÖVER VÄG VID SIFFERBO			
GAGNEFS KOMMUN			
DALARNAS LÄN			
ALTERNATIV PLATTRANSBRO			
SKALA 1:200, 1:100	FORMAT A1/L	FÖRVALTNINGSNUMMER	
TEKNIKOMRÅDE	BLAD	WESTA BLAD	BET
3 41 K 20 11			

