

ALLMÄNNA ANVISNINGAR:

FIX- OCH MÄTDATA:

PLANSYSTEM: SWEREF 99 15 45

HÖJDSYSTEM: RH 2000

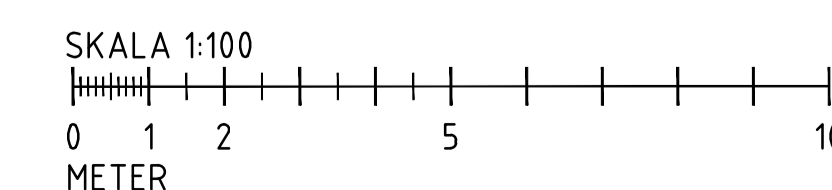
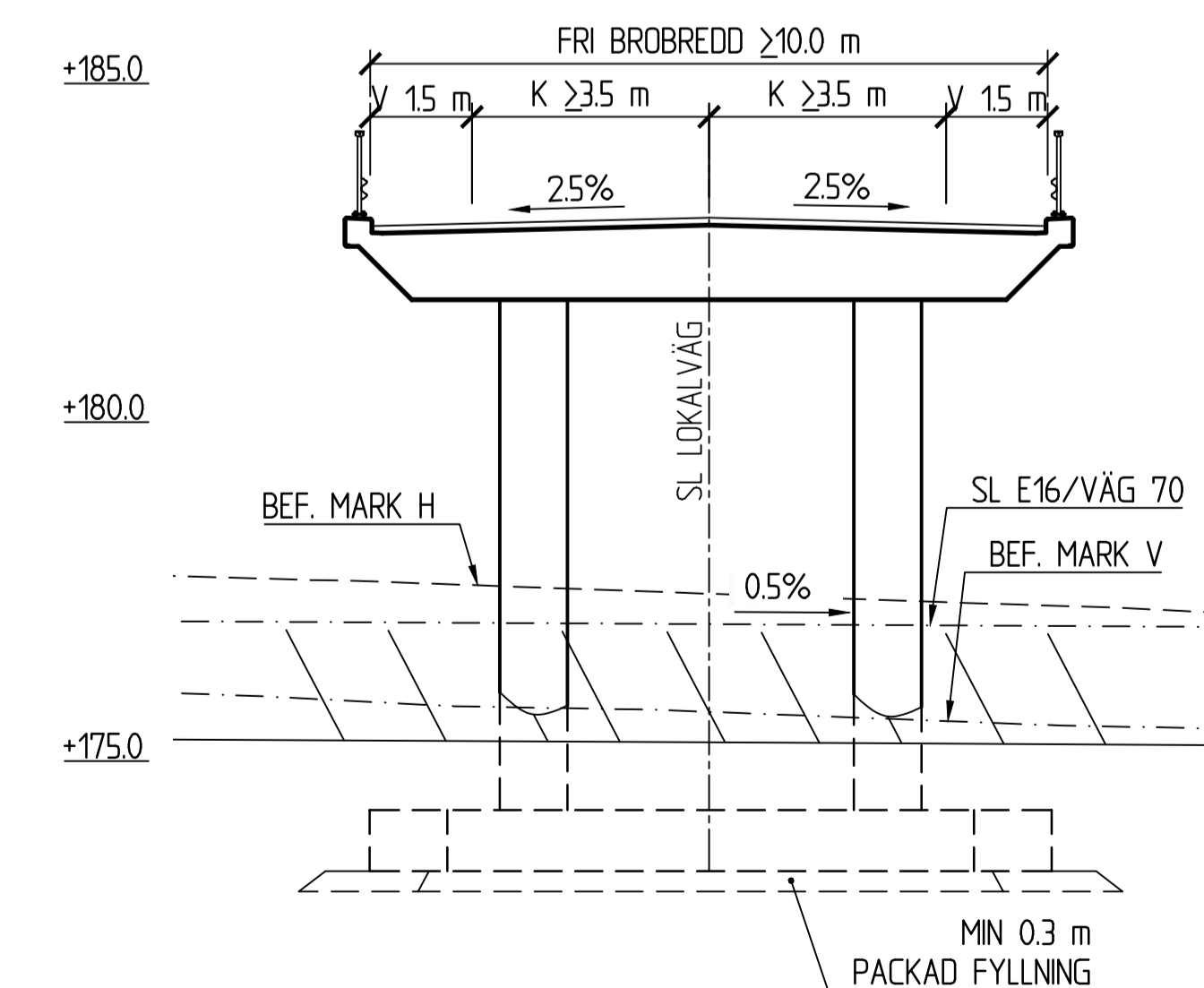
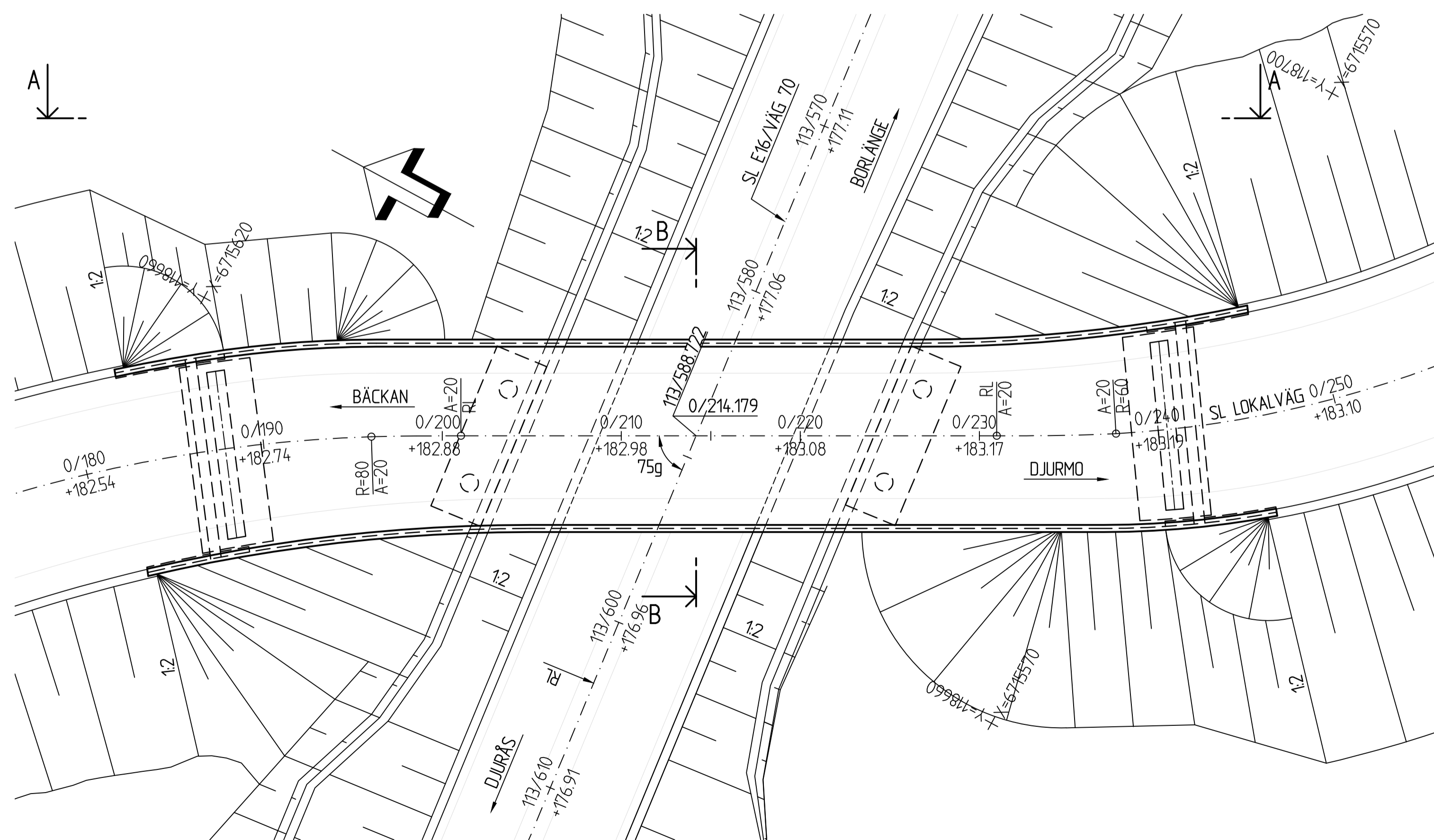
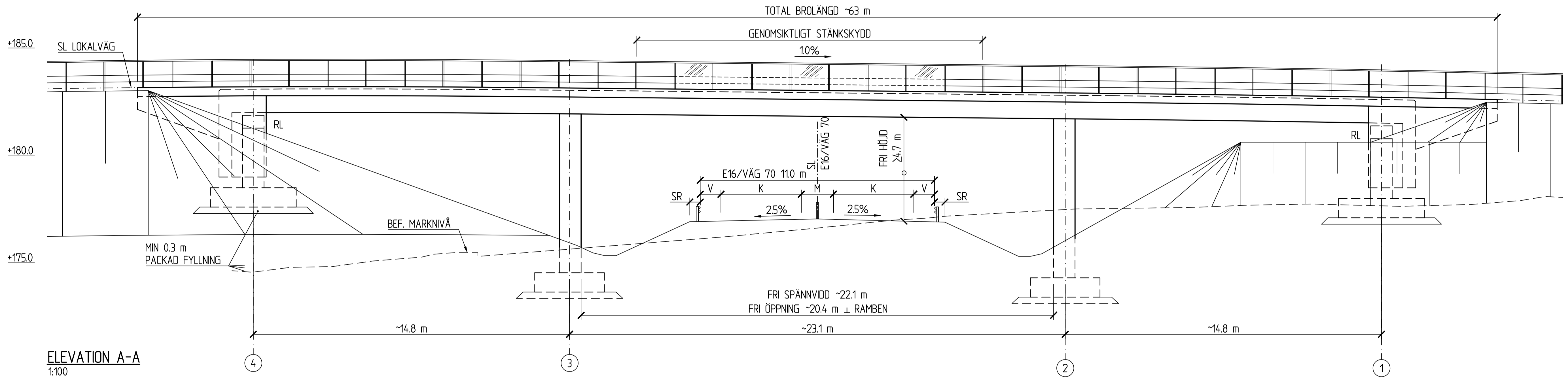
FIXPUNKT: ENLIGT SENARE BESKED

HÄNVISNING:

BEFINTLIGA MARKFÖRHÅLLANDEN OCH GEOTEKNISKA

FÖRUTSÄTTNINGAR SE PROJEKTERINGS-PM GEOTEKNIK DOKUMENT

NR. 3G140002



TYP AV PLAN		VÄGPLAN	
GRANSKNINGSSTATUS / SYFTE			
HANDLINGSTYP GRANSKNINGSHANDLING			
DATUM 2021-12-03		LEVERANS / ÄNDRINGS-PM	
OBJEKT E16/VÄG70 BORLÄNGE-DJURÅS			
DELOMRÅDE / BANDEL ETAPP 3 SIFFERBO-DJURÅS			
ANLÄGGNINGSDEL BRÖ ÖVER VÄG VID DJURMO			
OBJEKTNUMMER / KM 83859571	KONSTRUKTIONSNUMMER 100-16041-1		
BESTÄLLARE	LEVERANTÖR		
SKAPAD AV P JOHANSSON	LPPDRAGSNUMMER 12704143		
GODKÄND AV B GORDONSSON	ÄNDELNING CIVIL		
RITNINGSTYP BROSKISS			
TEKNIKOMRÅDE / INNEHÅLL BRÖ			
BESKRIVNING BRÖ ÖVER VÄG VID DJURMO GAGNEFS KOMMUN DALARNAS LÄN ALTERNATIV PLATTBRO			
SKALA 1:200 1:100	FÖRMAT A1	FÖRVALTNINGSNUMMER	
RITINGSNUMMER 3 42 K 20 12	BLAD	NÄSTA BLAD	BET