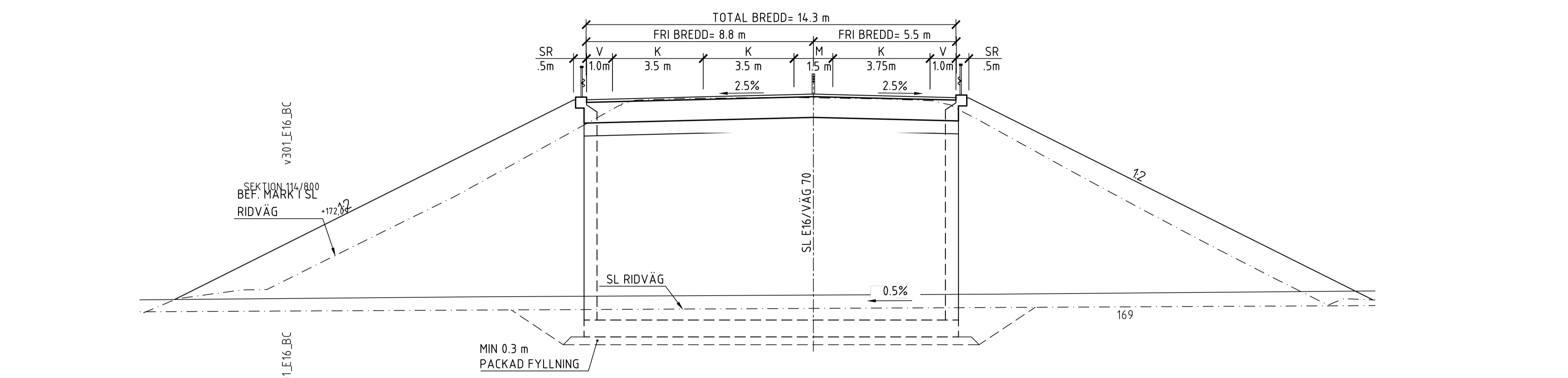
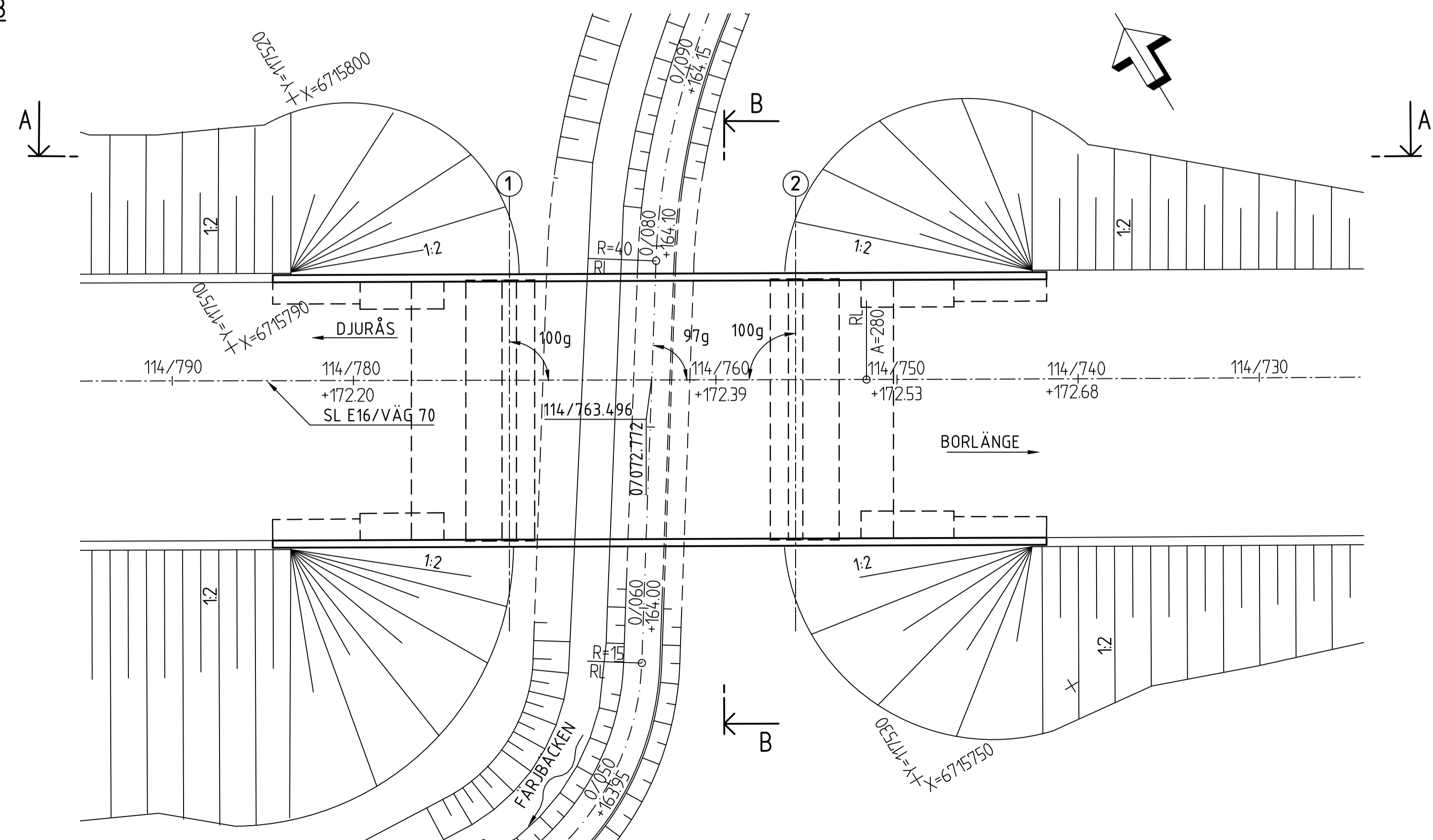


ELEVATION A-A
1:100 (VISAR NORRA SIDAN)



SEKTION B-B
1:100



PLAN
1:200

ALLMÄNNA ANVISNINGAR:
 FIX- OCH MÄTDATA:
 PLANSYSTEM: SWEREF 99 15 45
 HÖJDSYSTEM: RH 2000
 FIXPUNKT: ENLIGT SENARE BESKED
 HÄNVISNING:
 BEFINTLIGA MARKFÖRHÅLLANDEN OCH GEOTEKNISKA
 FÖRUTSÄTTNINGAR SE PROJEKTERINGS-PM GEOTEKNIK DOKUMENT
 NR. 3G140002

VATTENFLÖDEN OCH NIVÅER BERÄKNADE ENL. MB310				
AVRINNINGSOMRÅDE 3.1 km ²				
FLÖDEN (m ³ /s)		UNGEFÄRLIG NIVÅ (UPPSTRÖMS NY BRO)		HASTIGHET (m/s)
HQ 200	19	HHW 200	+164.0	1.2
HQ 50	15	HHW 50	+163.9	1.1
MHQ	0.6	MHW	+163.6	0.9
MQ	0.03	MW	+163.3	0.5

TYP AV PLAN **VÄGPLAN**

GRANSKNINGSSTATUS / SYFTE

HANDLINGSTYP **GRANSKNINGSHANDLING**

DATUM 2021-12-03 LEVERANS / ÄNDRINGS-PM

OBJEKT **E16/VÄG70 BORLÄNGE-DJURÅS**

DELOMRÅDE / BANDEL **ETAPP 3 SIFFERBO-DJURÅS**

ANLÄGGNINGSDEL **BRO ÖVER FÄRJBÄCKEN**

OBJEKTNUMMER / KM 83859571 KONSTRUKTIONSNUMMER 100-16039-1

BESTÄLLARE **TRAFIKVERKET** LEVERANTÖR **SWECO**

SKAPAD AV **PÅR JOHANSSON** LUPPDRAGSNUMMER 12704143

GODKÄND AV **B GORDONSSON** AVDELNING CIVIL

RITNINGSTYP **BROSKISS**

TEKNIKOMRÅDE / INNEHÅLL **BRO**

BESKRIVNING **BRO ÖVER FÄRJBÄCKEN OCH PASSAGE 0.6 KM SV BÄCKARNA DALARNAS LÄN ALTERNATIV PLATTRAMBRO**

SKALA 1:200.1:100 FORMAT A1 FÖRVALTNINGSNUMMER

RITNINGSNUMMER 3 43 K 20 12 BLAD NÄSTA BLAD BET

