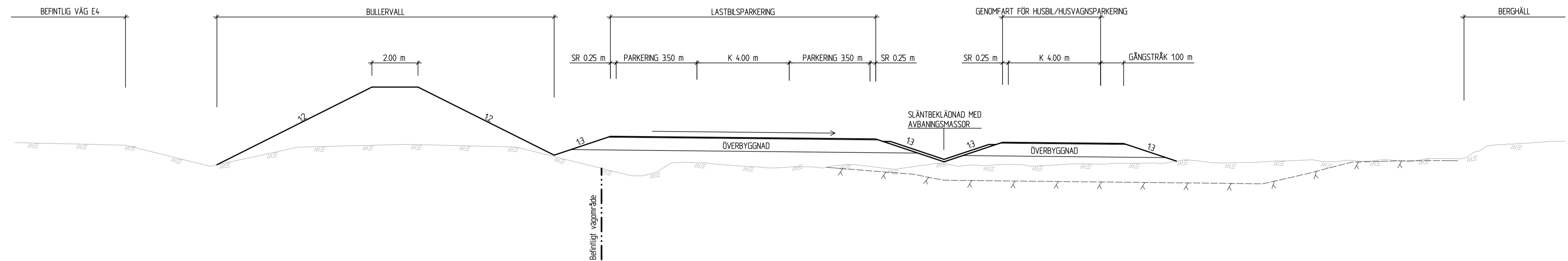
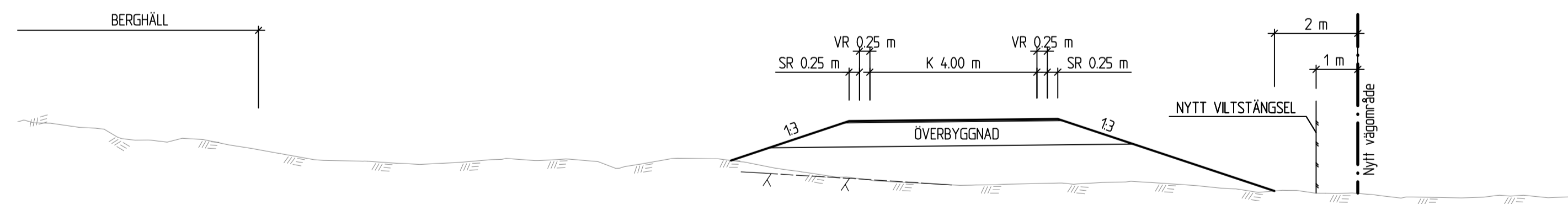


RASTPLATS GRANBERGET SEKTION A-A
 LASTBILSPARKERING OCH UTFARTSVÄG FÖR HUSBIL/HUSVAGN



RASTPLATS GRANBERGET SEKTION B-B
 UTFARTSSLINGA FÖR PERSONBILAR



TYP AV PLAN		VÄGPLAN	
GRANSKNINGSSTATUS / SYFTE		FÖR FASTSTÄLLELSE	
HANDLINGSTYP		FASTSTÄLLELSEHANDLING	
DATUM	2019-06-20	LEVERANS / ÄNDRINGS-PM	
OBJEKT		RASTPLATS GRANBERGET	
DELOMRÅDE / BANDEL		ROBERTSFORS KOMMUN	
ANLÄGGNINGSDEL		E4	
OBJEKTNUMMER / KM	164548	KONSTRUKTIONSNUMMER	
BESTÄLLARE	TRAFIKVERKET	LEVERANTÖR	SWECO
SKAPAD AV	JONATAN JOHANSSON	UPPDRAGSNUMMER	12702603-600
GODKÄND AV	LOVISA TÖRNQVIST	AVDELNING	CIVIL
RITNINGSTYP		SEKTIONS-RITNING	
TEKNIKOMRÅDE / INNEHÅLL		VÄGUTFORMNING OCH TRAFIK	
BESKRIVNING		TYPSEKTIONER	
SKALA	1:100	FORMAT	A1
RITNINGSNUMMER	1 01 T 04 01	FÖRVALTNINGSNUMMER	
BLAD		NÄSTA BLAD	
BET			