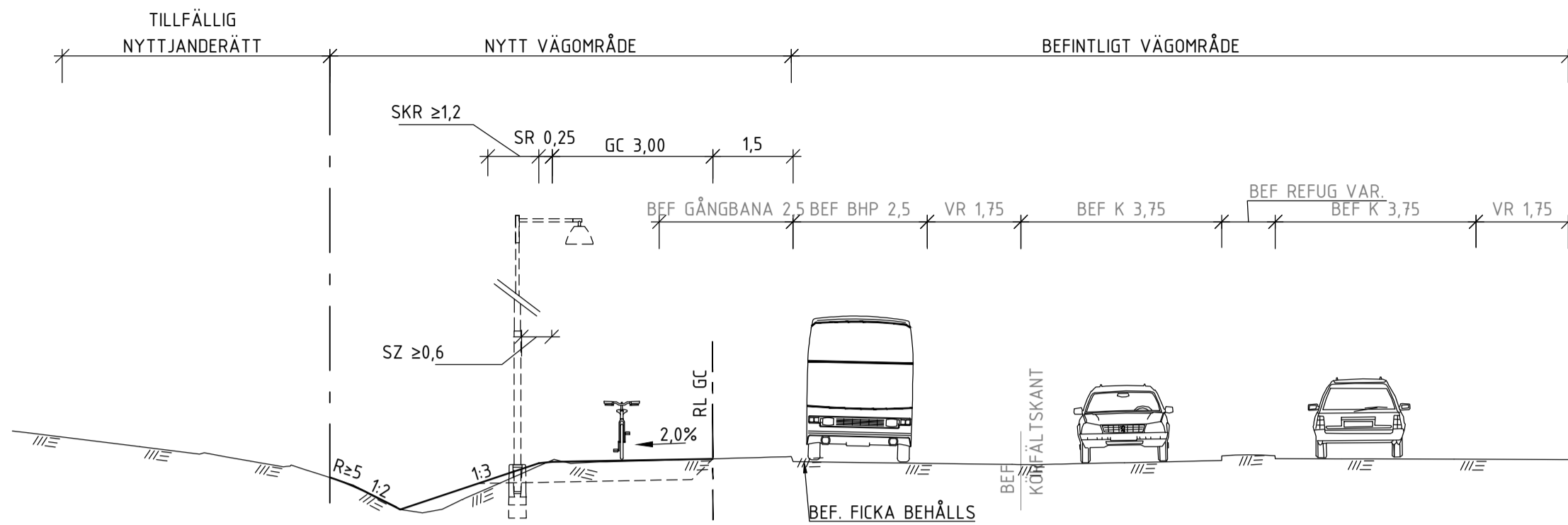


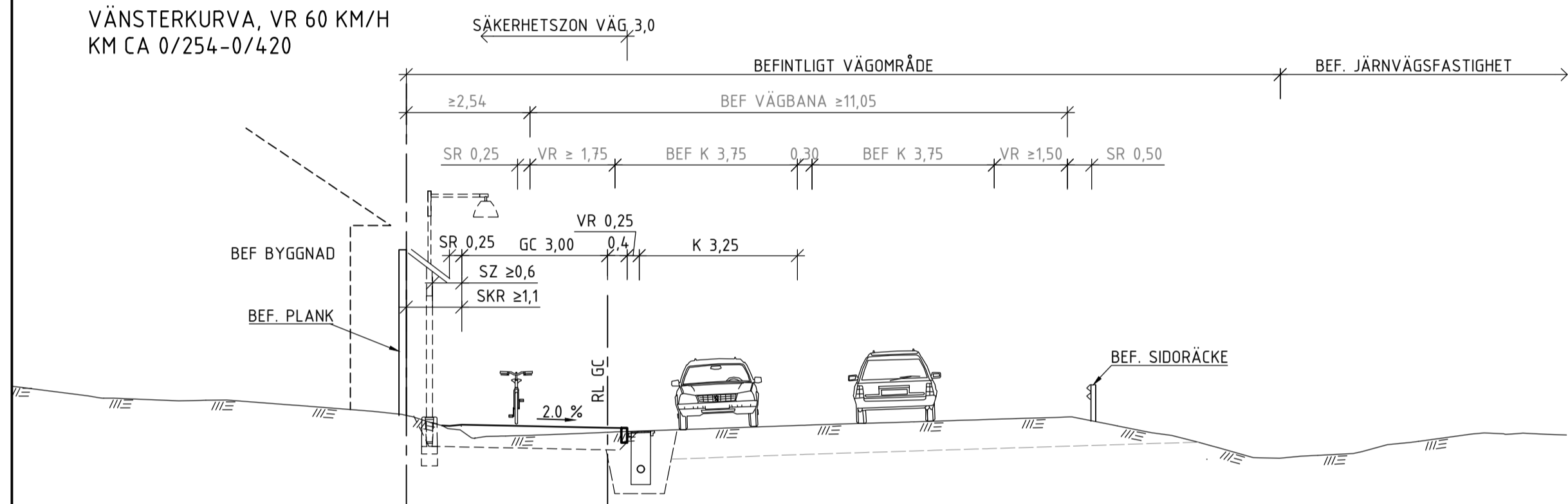
GC-VÄG UTMED VÄG 970/513

BUSSHÅLLPLATS
KM 0/210-0/240



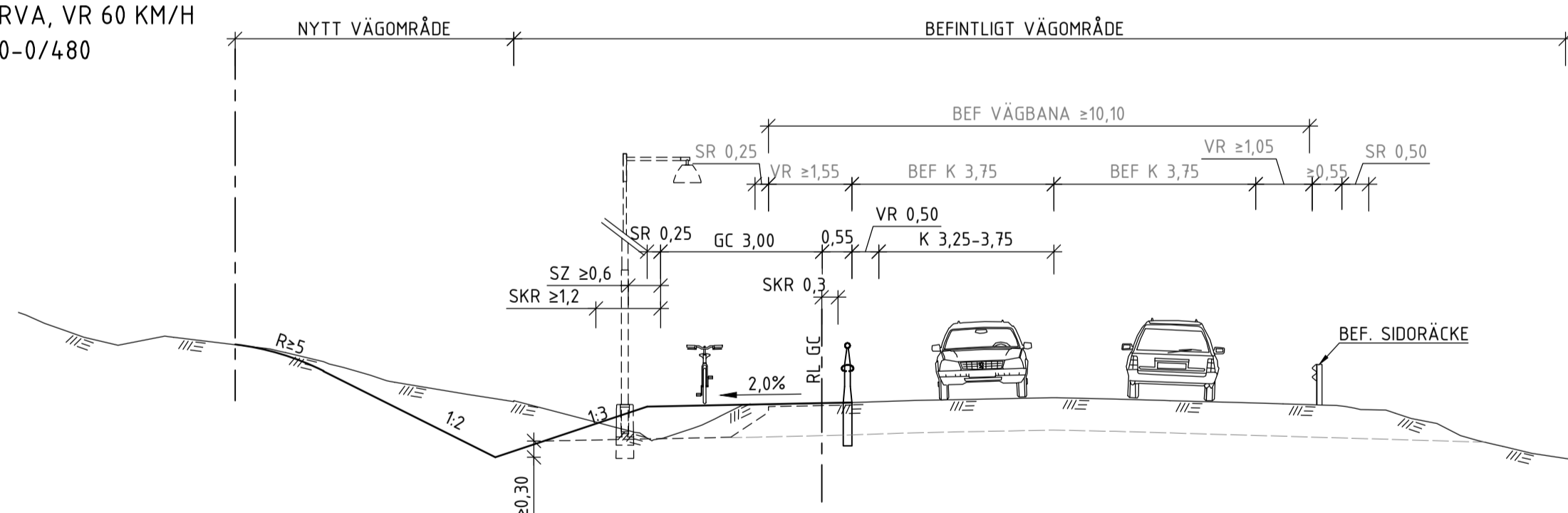
GC-VÄG UTMED VÄG 970/513

STRÄCKA VID BEFINTLIGA SKÄRMAR VID TRÄDGÅRDAR
STRÄCKA MED KANTSTÖD
VÄNSTERKURVA, VR 60 KM/H
KM CA 0/254-0/420



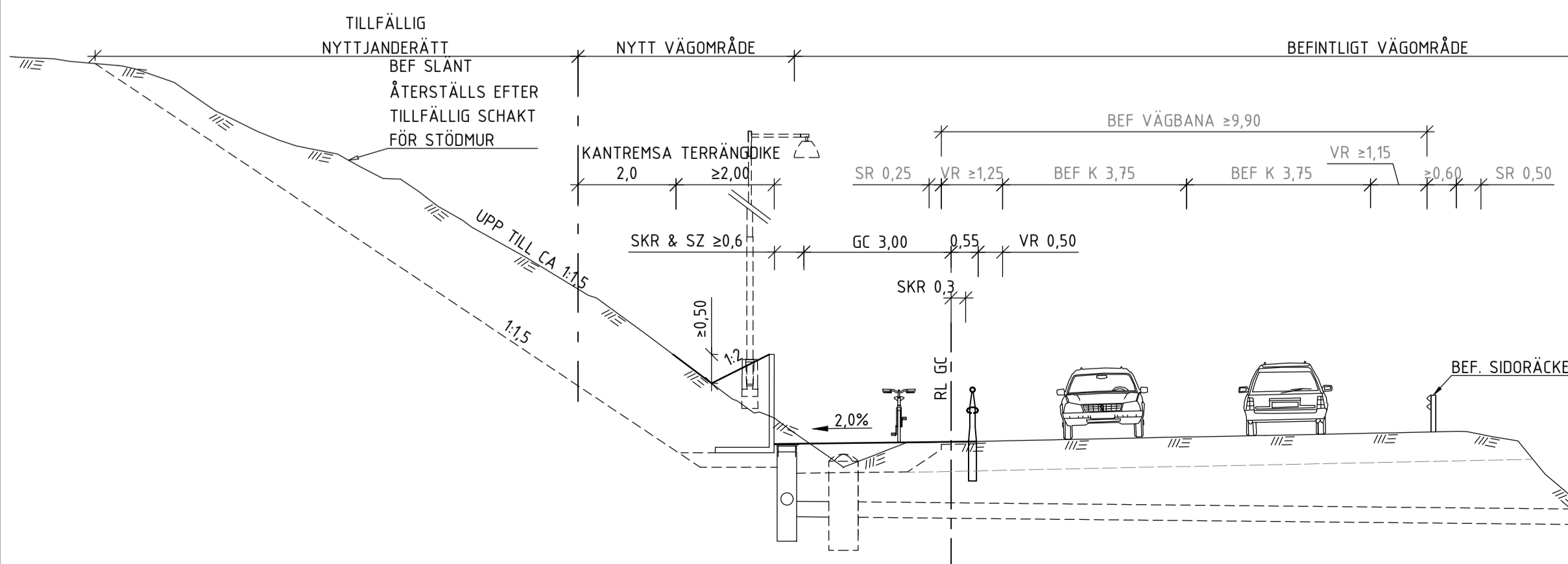
GC-VÄG UTMED VÄG 970/513

STRÄCKA MED VÄGRÄCKE OCH JORDSKÄRNING
VÄNSTERKURVA, VR 60 KM/H
KM CA 0/420-0/480



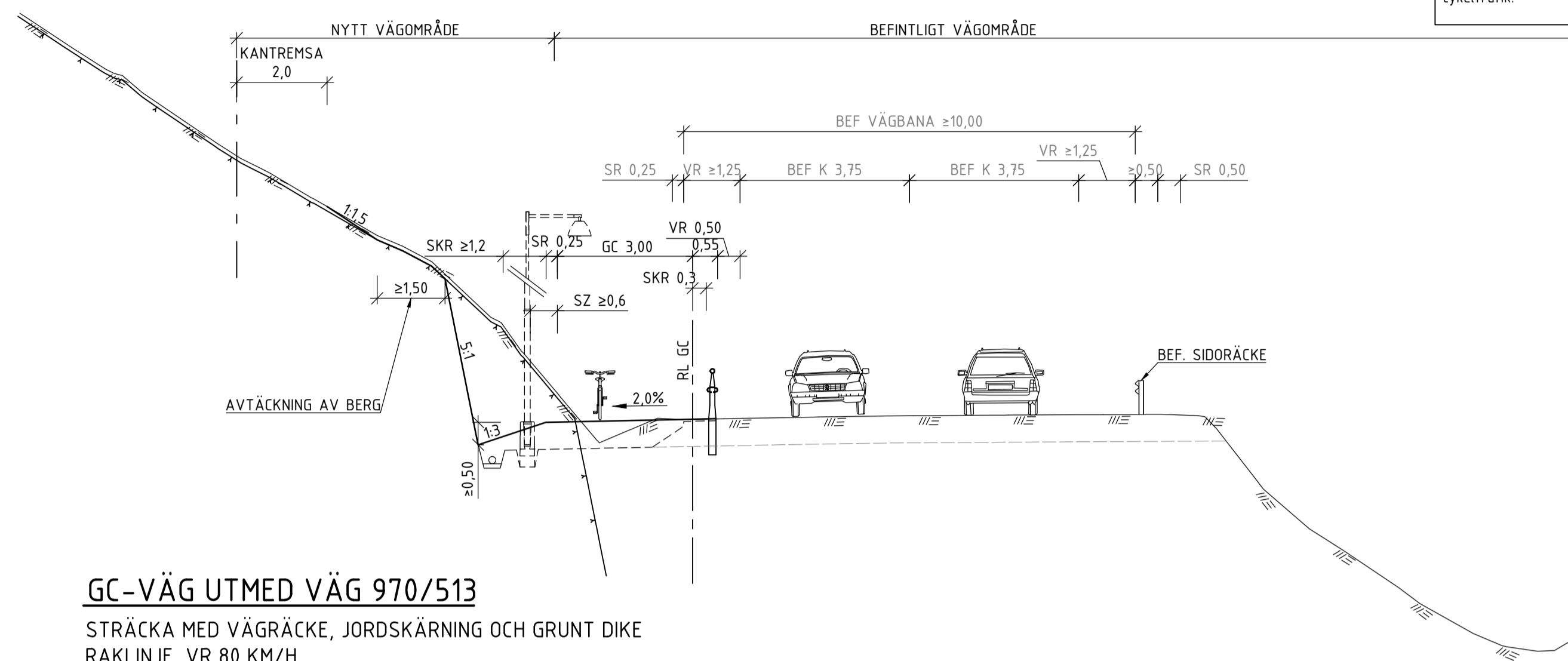
GC-VÄG UTMED VÄG 970/513

STRÄCKA MED VÄGRÄCKE OCH STÖDMUR VID BEFINTLIGA BRANTA SLÄNTER
RAKLINJE, VR 80 KM/H
KM CA 0/480-0/610, 0/710-0/850, 0/980-1/020, 1/350-1/400, 1/635-1/700, 1/715-1/890



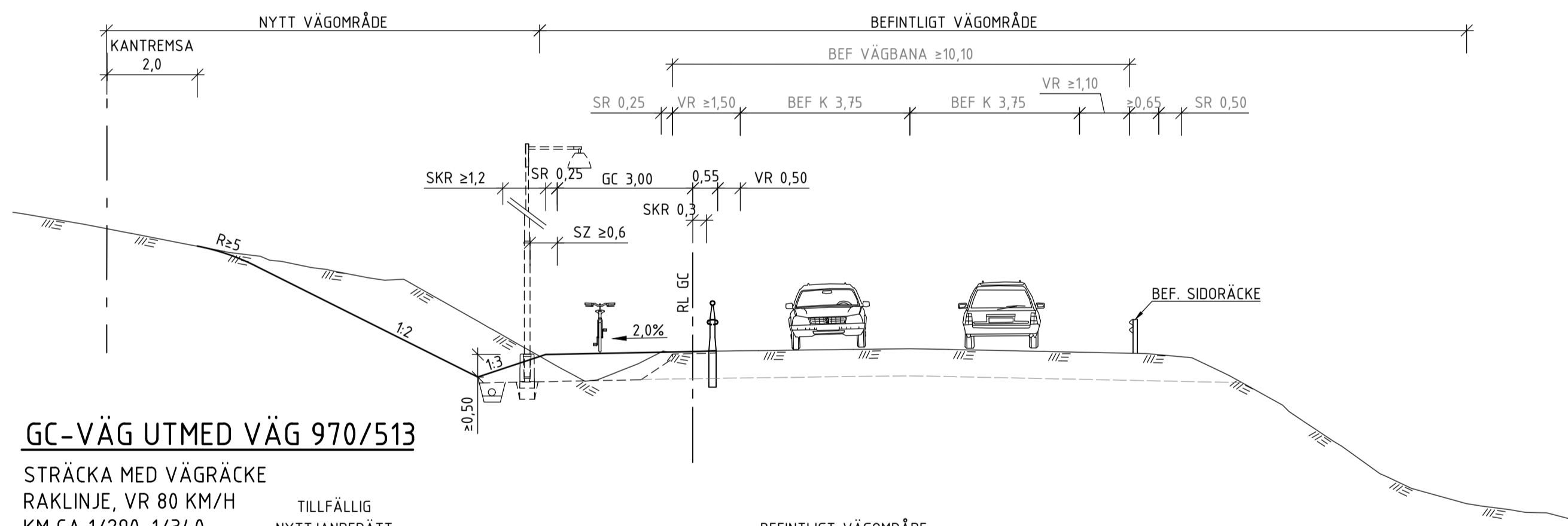
GC-VÄG UTMED VÄG 970/513

STRÄCKA MED VÄGRÄCKE, BERGSKÄRNING
RAKLINJE, VR 80 KM/H
KM 0/610-0/710, 0/850-0/920, 2/130-2/220



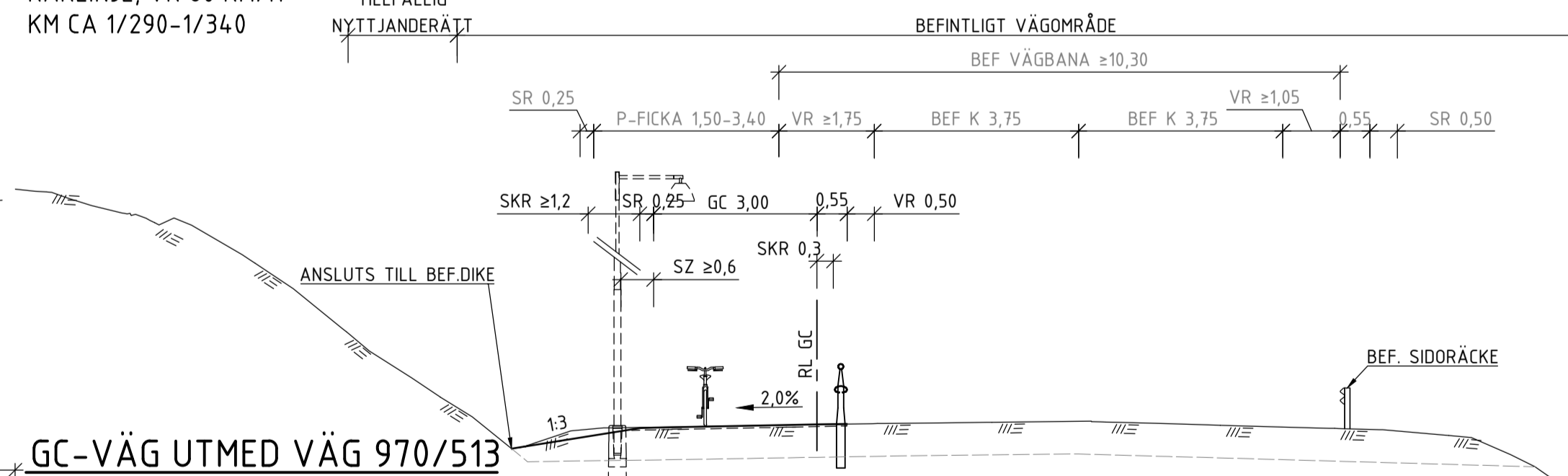
GC-VÄG UTMED VÄG 970/513

STRÄCKA MED VÄGRÄCKE, JORDSKÄRNING OCH GRUNT DIKE
RAKLINJE, VR 80 KM/H
KM 0/925-0/980, 1/020-1/280, 1/400-1/630 & 1/900-1/920



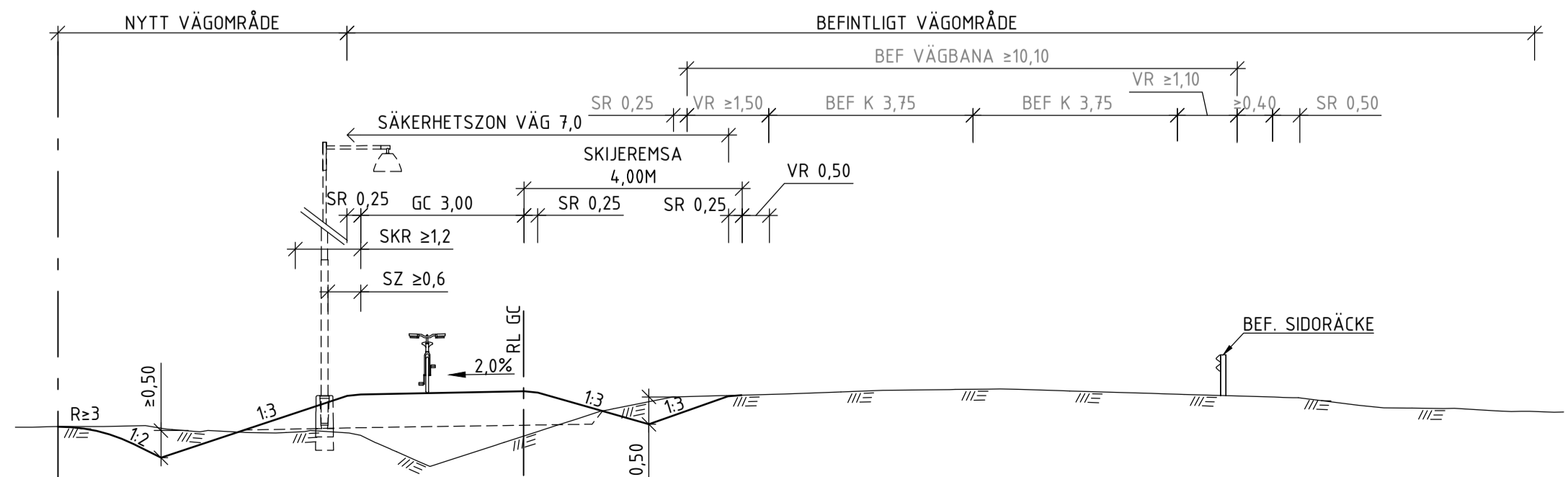
GC-VÄG UTMED VÄG 970/513

STRÄCKA MED VÄGRÄCKE
RAKLINJE, VR 80 KM/H
KM CA 1/290-1/340



GC-VÄG UTMED VÄG 970/513

STRÄCKA MED SKIJEREMSA
RAKLINJE, VR 80 KM/H
KM CA 1/920-2/100



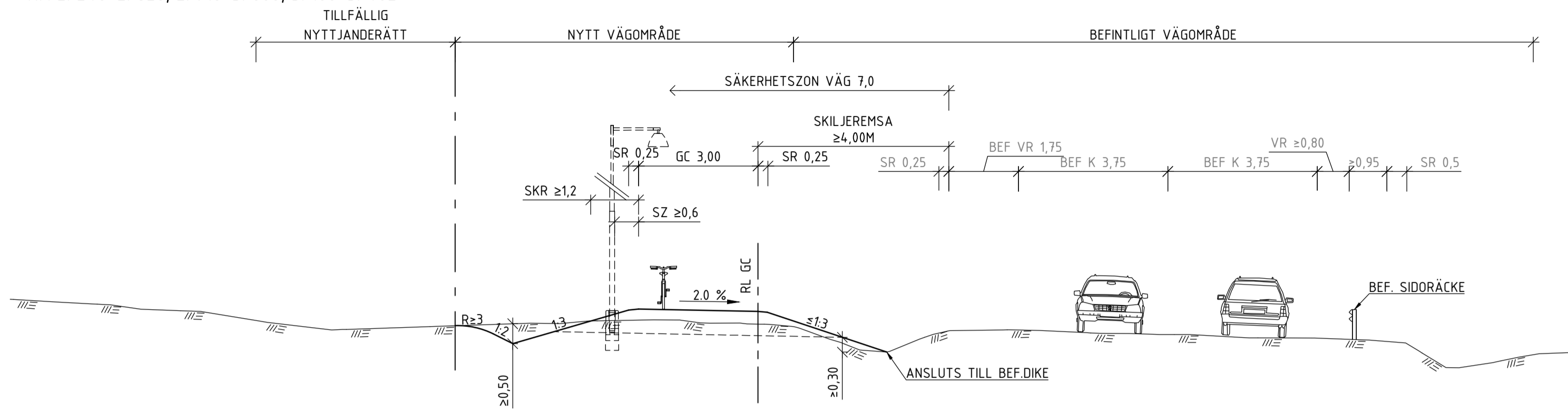
ANMÄRKNING

SKR=SKYDDGREMSA
"Gäller specifik för cykel och moped (klass III).
Område vid sidan om körbana, cykelbana o.d., vilket
erfordras som säkerhetsmarginal mot fysiska hinder, t ex
på bro, vid stödmur, vid räcke eller mellan cykelbana och
körbana som skydd för cyklande mot uppslängande
bildörnar."
SZ=SÄKERHETSSON
"Område utanför cykelbana/cykelväg och GCMbana/
GCM-väg som är fritt från fysiska hinder i form av
fasta föremål och vegetation utöver marktäckande gräs
odl. Inga föremål betraktas som eftergivliga för
cykeltrafik."

TYP AV PLAN		VÄGPLAN	
GRANSKNINGSSTATUS / SYFTE			
HANDLINGSTYP			
DATUM		LEVERANS / ÄNDRINGS-PM	
2026-06-06			
OBJEKT			
GC-VÄG			
ANNEBERG-LINDOME			
DELOMRÅDE / BANDEL			
VÄG 970/513			
ANLÄGGNINGSDIAGRAM			
GEMENSAMT			
OBJEKTNUMMER / KM		KONSTRUKTIONSNUMMER	
181826, 181825			
BESTÄLLARE		LEVERANTÖR	
TRAFIKVERKET		MARKERA	
SKAPAD AV		UPPRAGSNUMMER	
JJ.JIAO		5001-2403	
GODKÄND AV		ÄNDRING	
E.LINDBOM		MARK	
RITNINGSTYP			
SEKTIONS-RITNING			
TEKNIKOMRÅDE / INNEHÅLL			
T VÄGUTFORMNING OCH TRAFIK			
BESKRIVNING			
TYPSEKTIONER			
SKALA		FÖRVALTNINGSNUMMER	
1:100		A1	
RITNINGSNUMMER		BLAD	
100T0401		01	
		NÄSTA BLAD	
		BET	

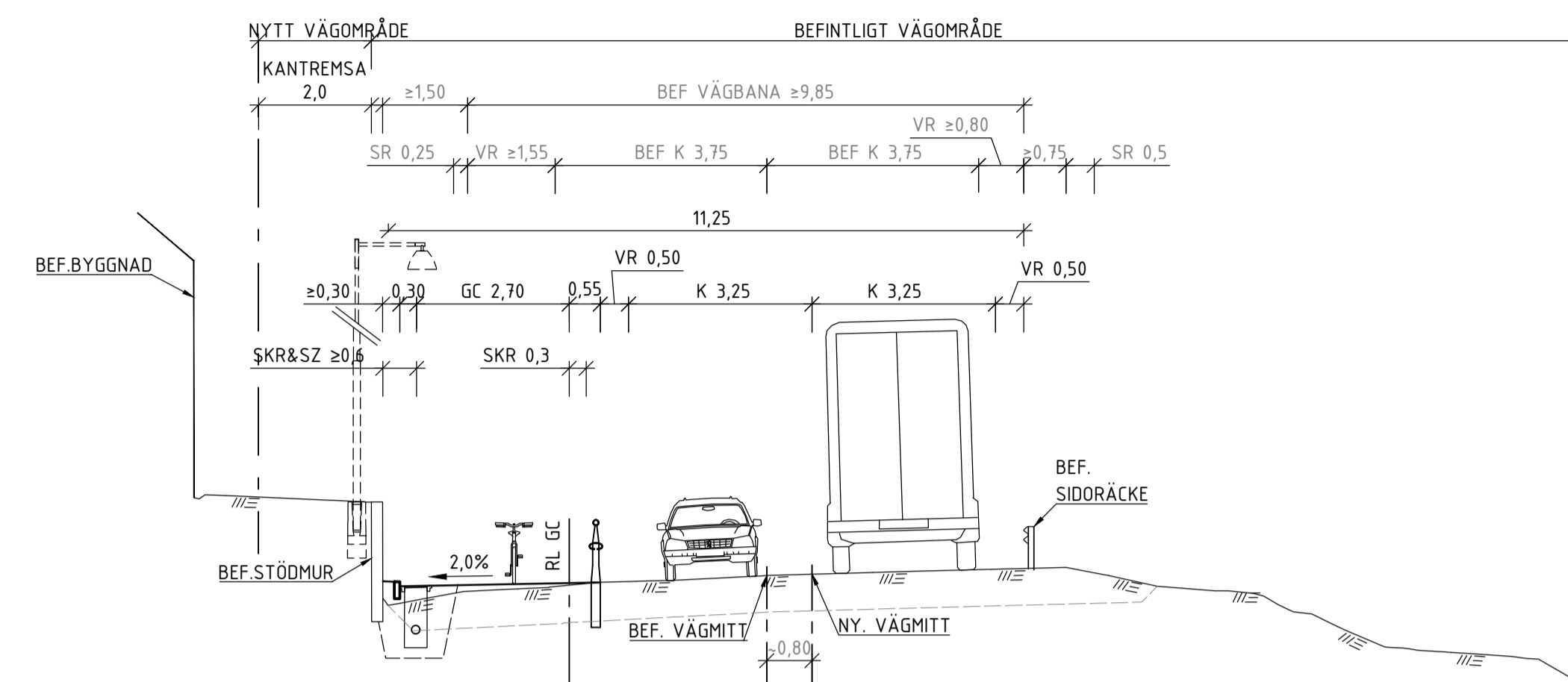
GC-VÄG UTMED VÄG 970/513

STRÄCKA MED SKILJEREMSA, PLACERING UTVÄNDIGT BEFINTLIGT DIKE
HÖGERKURVA, VR 80 KM/H
KM 2/240-2/820, 2/910-3/000, 3/100-3/402



GC-VÄG UTMED VÄG 970/513

STRÄCKA VID BEFINTLIG STÖDMUR OCH LADUGÅRD
STRÄCKA MED VÄGRÄCKE & AVSMALNING AV BEFINTLIG KÖRBANA
VÄNSTERKURVA, VR 80 KM/H
KM 3/402-3/474



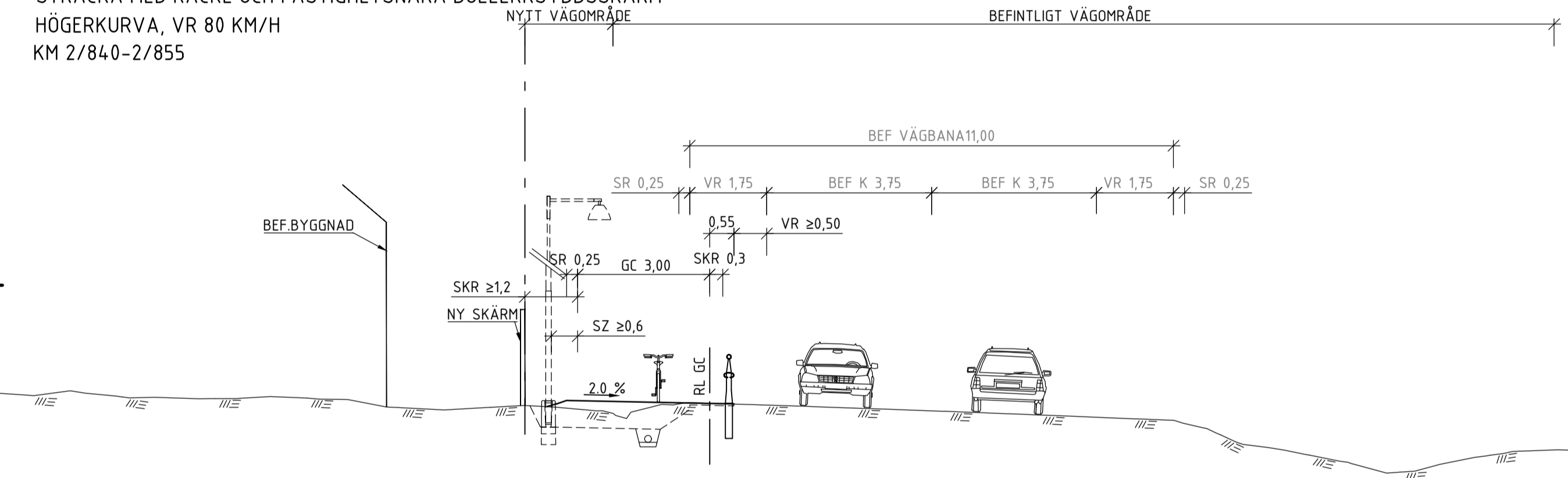
ANMÄRKNING

SKR=SKYDDSRÄMSA
"Galler specifikt för cykel och moped (klass III). Område vid sidan om körbana, cykelbana o d, vilket erfordras som säkerhetsmarginal mot fysiska hinder, t ex på bro, vid stödmur, vid räcke eller mellan cykelbana och körbana som skydd för cyklande mot uppslängande bildörnar."

SZ=SÄKERHETSZON
"Område utanför cykelbana/cykelväg och GCMbana/ GCM-väg som är fritt från fysiska hinder i form av fasta föremål och vegetation utöver marktäckande gräs o dyl. Inga föremål betraktas som eftergivliga för cykeltrafik."

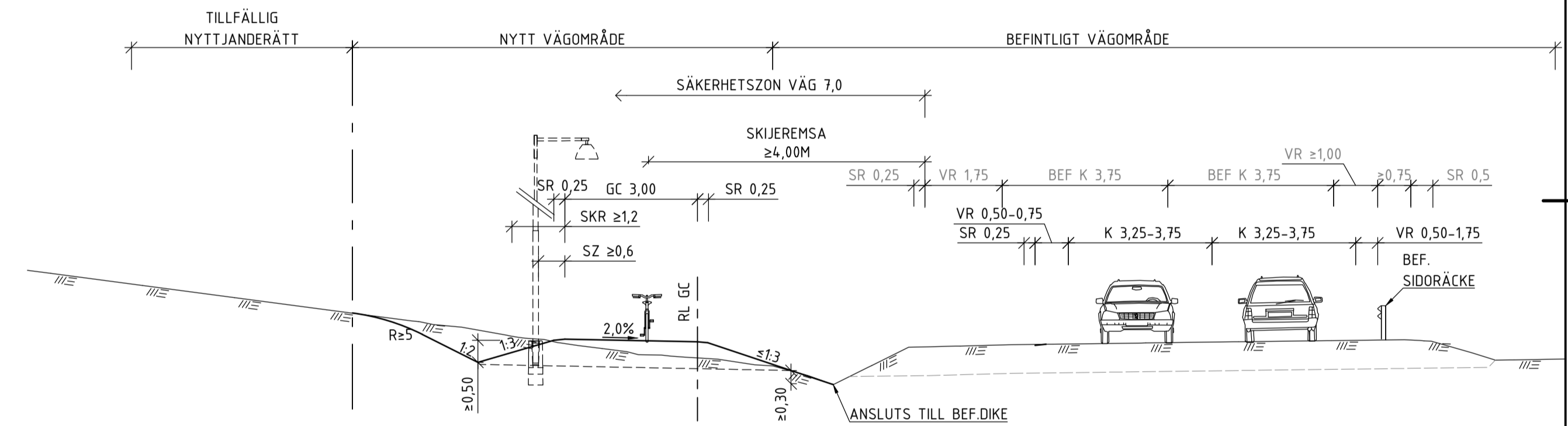
GC-VÄG UTMED VÄG 970/513

STRÄCKA MED RÄCKE OCH FASTIGHETSNÄRA BULLERKSYDDSSKÄRM
HÖGERKURVA, VR 80 KM/H
KM 2/840-2/855



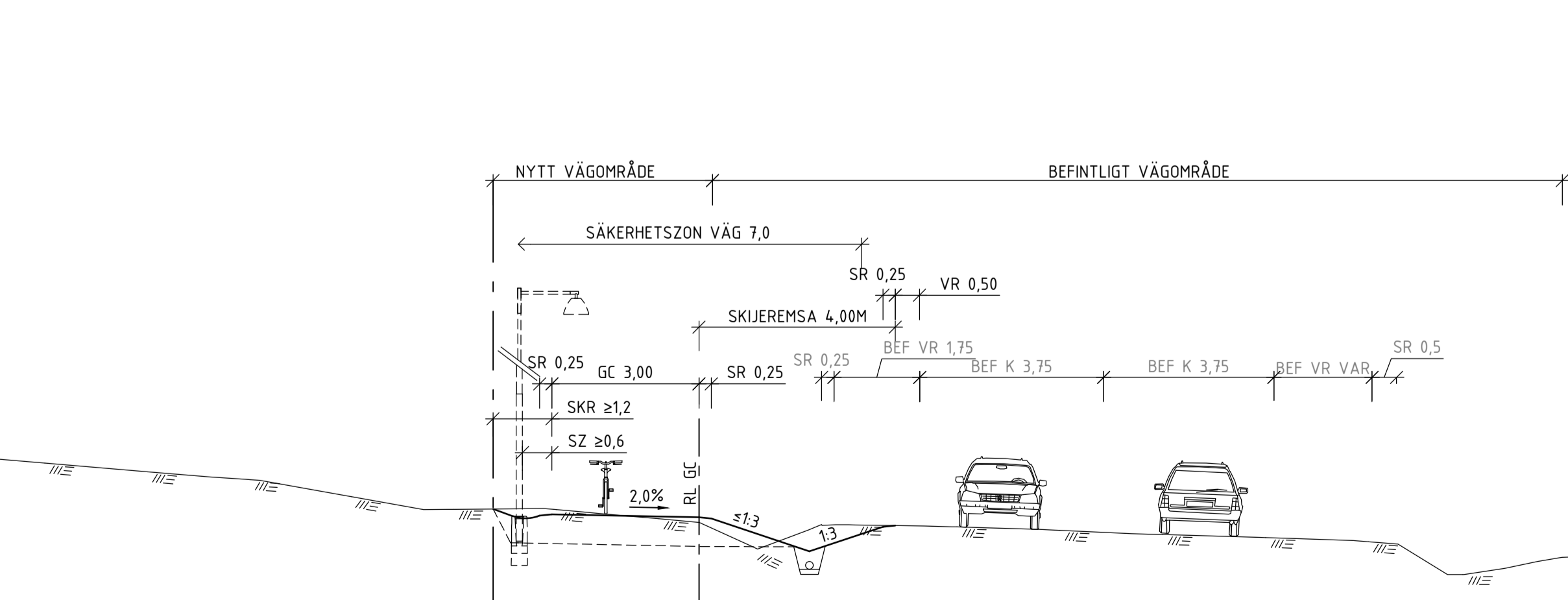
GC-VÄG UTMED VÄG 970/513

STRÄCKA MED SKILJEREMSA FÖRE OCH EFTER BEFINTLIG STÖDMUR OCH LADUGÅRD
VÄNSTERKURVA, VR 80 KM/H
KM 3/200-3/402, 3/474-3/750



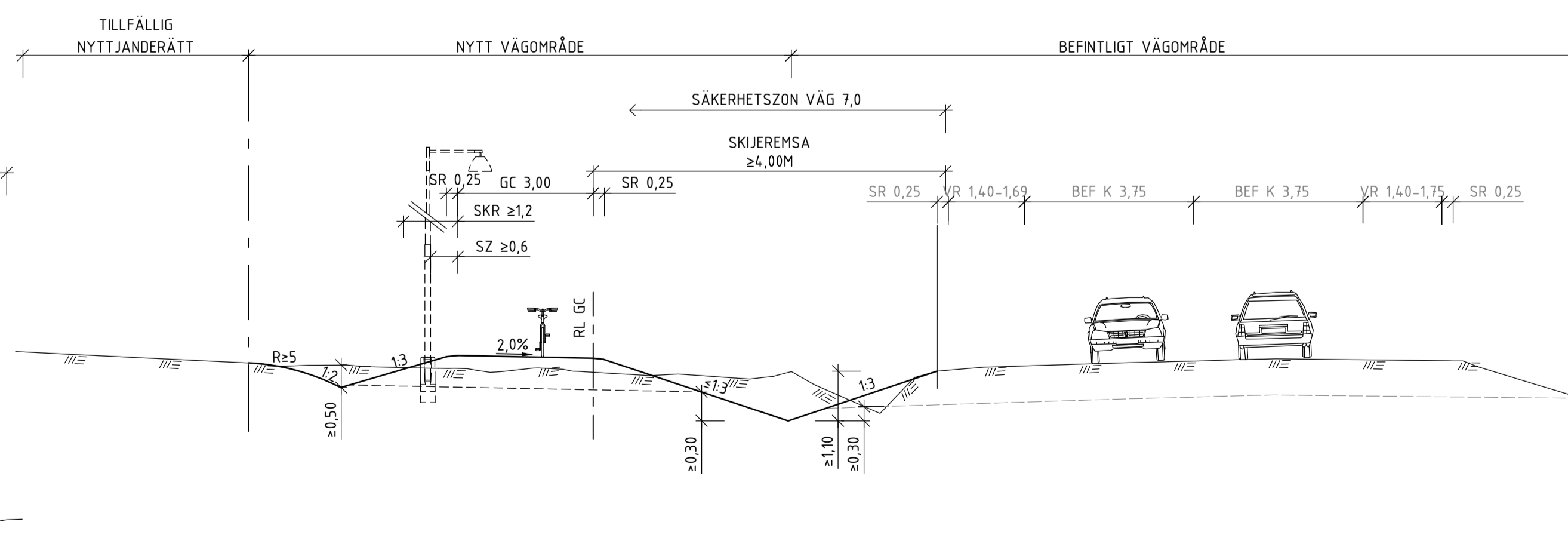
GC-VÄG UTMED VÄG 970/513

STRÄCKA MED SKILJEREMSA UTMED TRÄDGÅRD
HÖGERKURVA, VR 80 KM/H
KM 3/000-3/100



GC-VÄG UTMED VÄG 970/513

STRÄCKA MED SKILJEREMSA,
VÄNSTERKURVA, VR 80 KM/H
KM 3/880-4/120



TYP AV PLAN		VÄGPLAN	
GRANSKNINGSSTATUS / SYFTE			
HANDLINGSTYP			
DATUM		LEVERANS / ÄNDRINGS-PM	
2026-06-06			
OBJEKT			
GC-VÄG			
ANNEBERG-LINDOME			
DELOMRÅDE / BANDEL			
VÄG 970/513			
ANLÄGGNINGSDJEL			
GEMENSAMT			
OBJEKTNUMMER / KM		KONSTRUKTIONSNUMMER	
181826, 181825			
BESTÄLLARE		LEVERANTÖR	
TRAFIKVERKET		MARKERA	
SKAPAD AV		UPPRAGSNUMMER	
JJ.JIAO		5001-2403	
GODKÄND AV		ÄMDELNING	
E.LINDBOM		MARK	
RITNINGSTYP			
SEKTIONS-RITNING			
TEKNIKOMRÅDE / INNEHÅLL			
T VÄGUTFORMNING OCH TRAFIK			
BESKRIVNING			
TYPSEKTIONER			
SKALA	FORMAT	FÖRVALTNINGSNUMMER	
1:100	A1		
RITNINGSNUMMER	BLAD	NÄSTA BLAD	BET
100T0402	02		