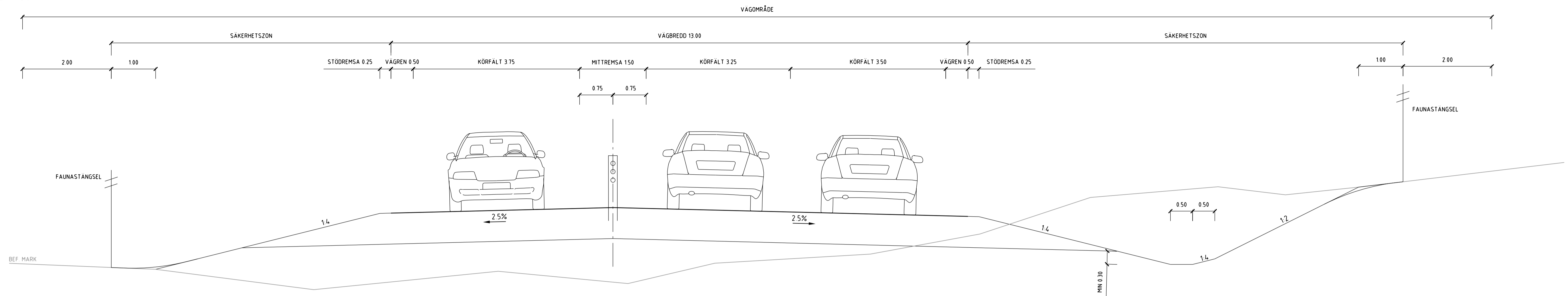


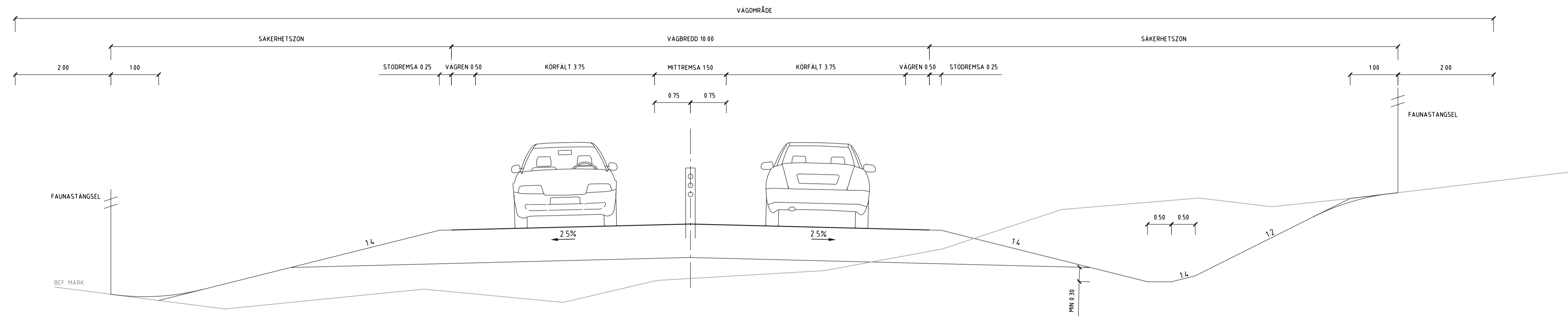
NORMALSEKTION VÄG 27

MÖTESFRI 2+1-VÄG, FÖRBIFART HALLABRO
SKALA 1:50



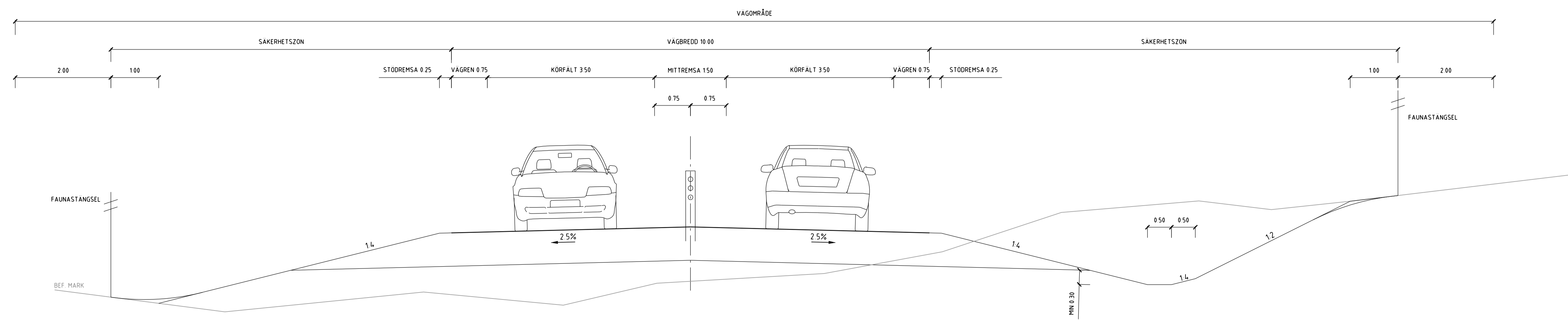
NORMALSEKTION VÄG 27

MÖTESFRI 1+1-VÄG, FÖRBIFART HALLABRO
SKALA 1:50



NORMALSEKTION VÄG 27

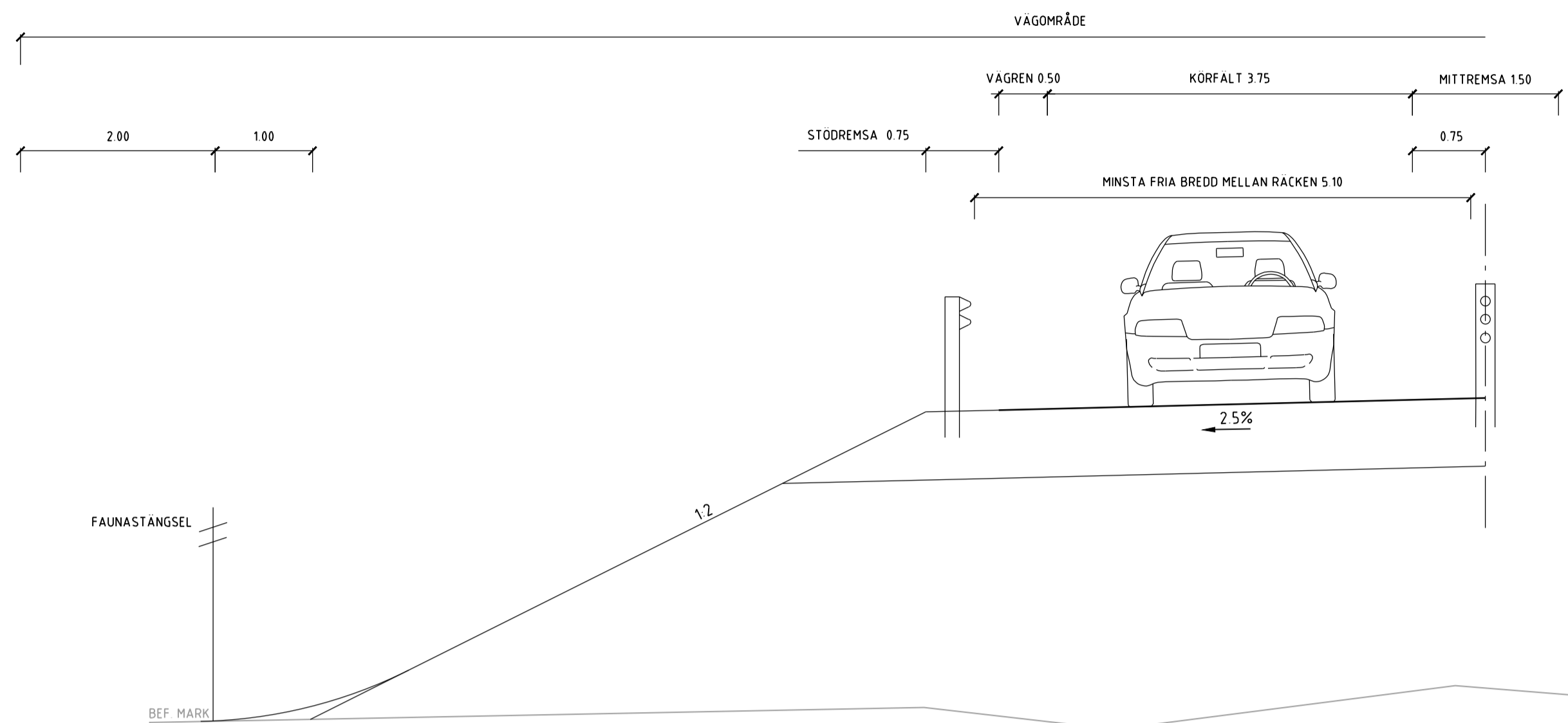
MÖTESFRI 1+1-VÄG, SEKTION 0/000-0/350
SKALA 1:50



TYP AV PLAN		VÄGPLAN	
GRANSKNINGSSTATUS / SYFTE			
HANDLINGSTYP			
GRANSKNINGSHANDLING		LEVERANS / ÄNDRINGS-PM	
DATUM		2021-11-02	
OBJEKT			
VÄG 27, KARLSKRONA-VÄXJÖ DELEN FÖRBI HALLABRO			
DELOMRÅDE / BANDEL			
RV 27 DELEN FÖRBI HALLABRO			
ANLÄGGNINGSDEN			
GEMENSAMT			
OBJEKTNUMMER / KM	KONSTRUKTIONSNUMMER		
168090			
BESTÄLLARE	LEVERANTÖR		
TRAFIKVERKET	SIGMA CIVIL		
SKAPAD AV	LUPPRAGSNUMMER		
J AKERMAN, T FLYMAN	157948		
GRANSKAD AV	AVDELNING		
J LEIJMAN	SIGMA CIVIL		
RITNINGSTYP			
SEKTIONS-RITNING			
TEKNIKOMRÅDE (INNEHÅLL)			
T VÄGUTFORMNING OCH TRAFIK			
BESKRIVNING			
NORMALSEKTIONER			
SKALA	FORMAT	FÖRVALTNINGSNUMMER	
1:50	A1		
RITNINGSNUMMER	BLAD	NÄSTA BLAD	BET
1 00 T 04 01			

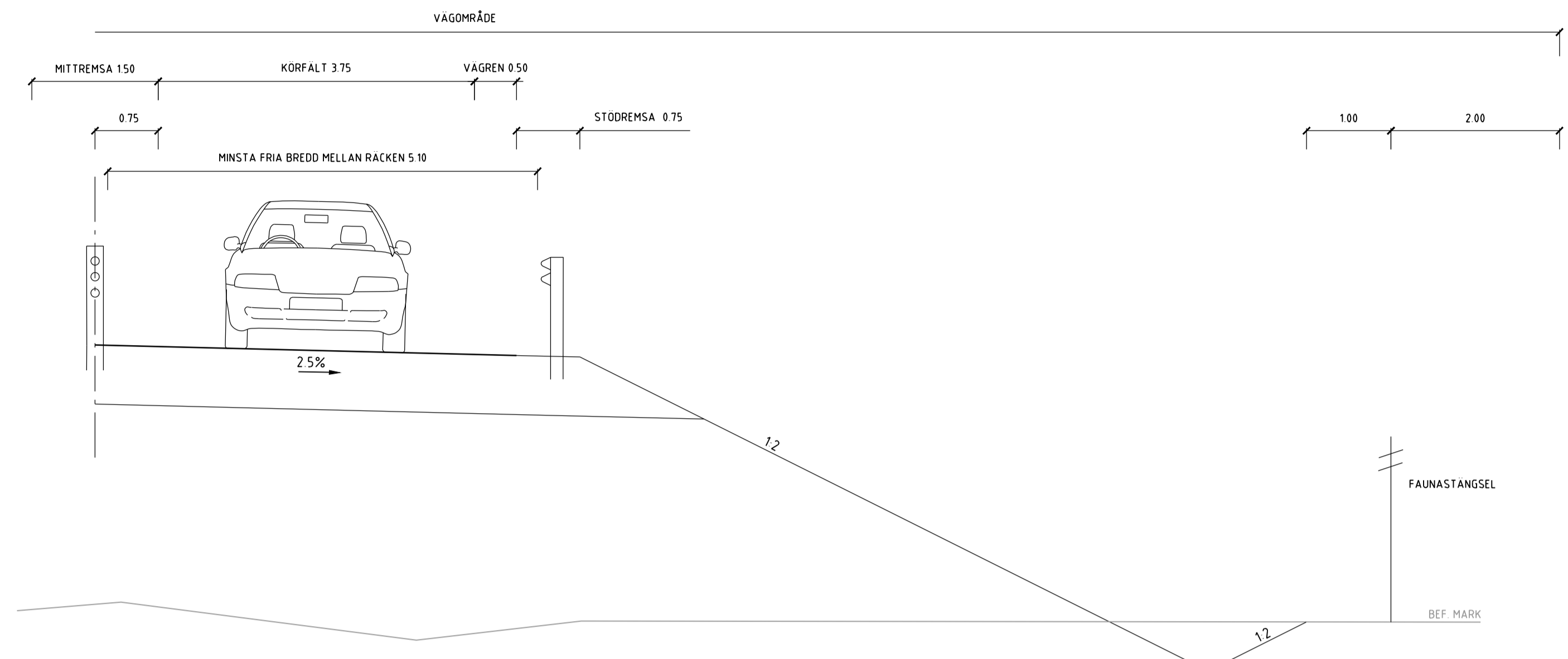
NORMALSEKTION VÄG 27

MÖTESFRI VÄG VID HÖG BANK
SKALA 1:50



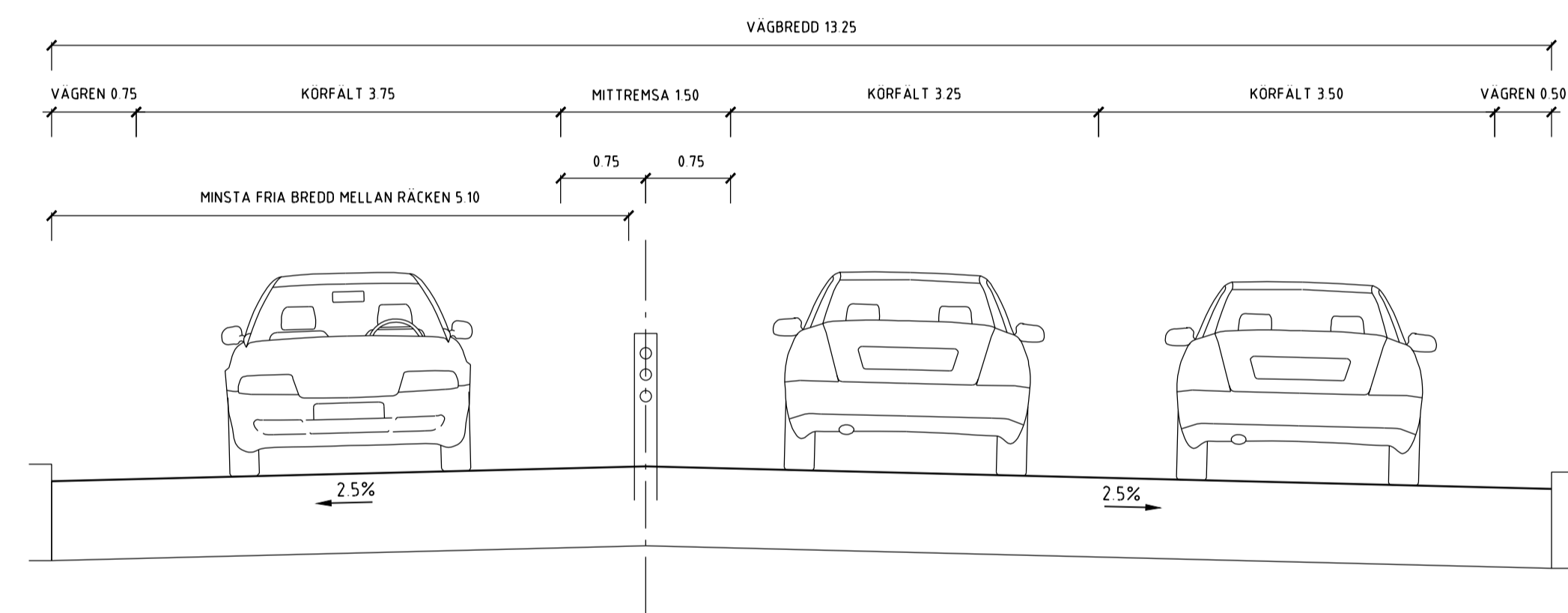
NORMALSEKTION VÄG 27

MÖTESFRI VÄG VID HÖG BANK MED BANKDIKE
SKALA 1:50



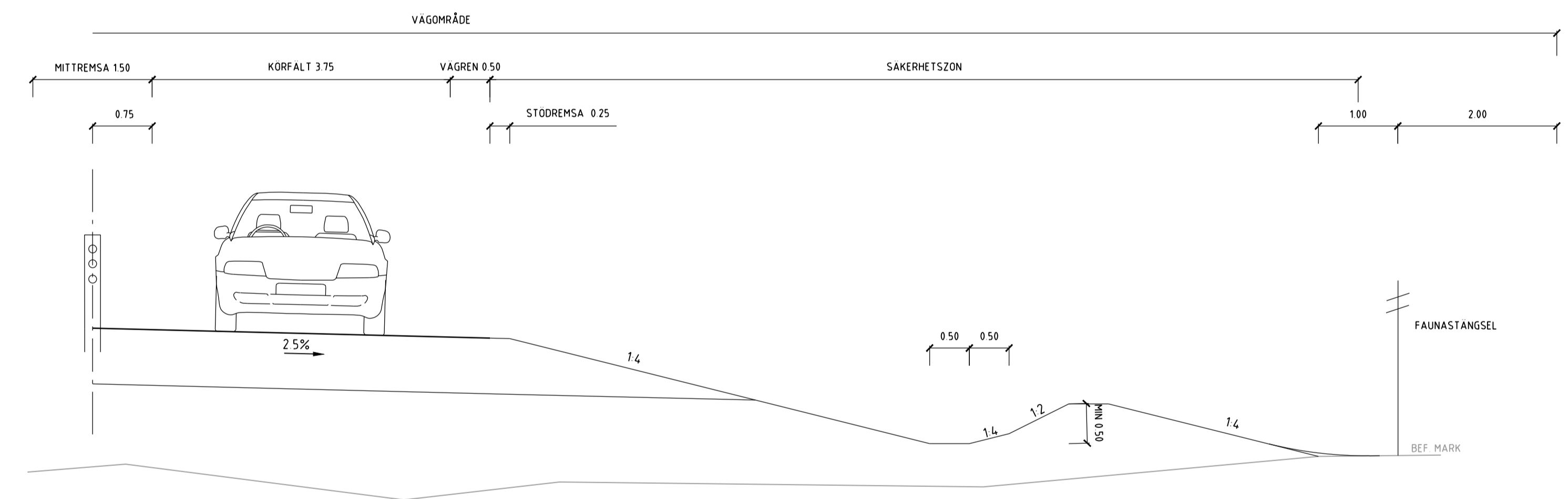
NORMALSEKTION VÄG 27

MÖTESFRI 2+1-VÄG PÅ BRO, FÖRBIFART HALLABRO
SKALA 1:50



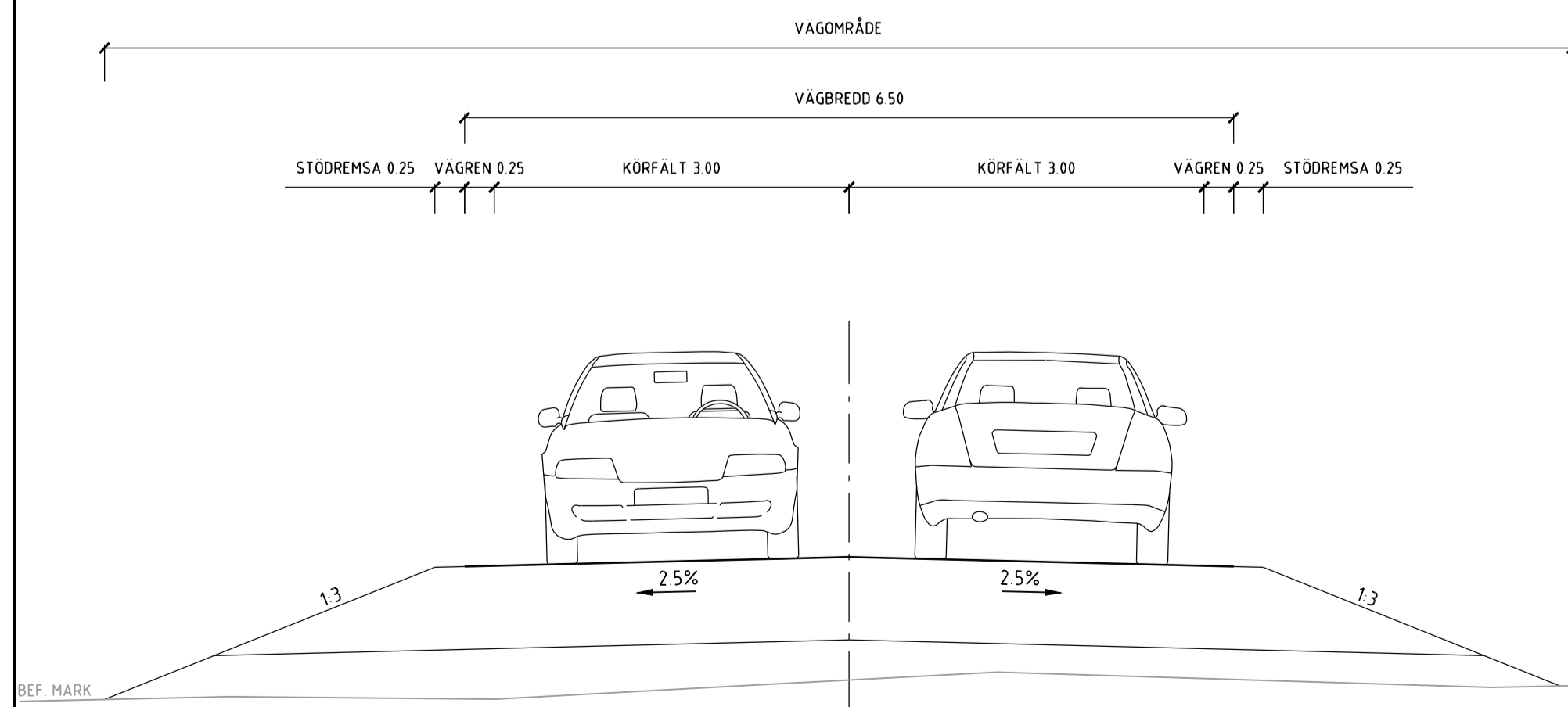
NORMALSEKTION VÄG 27

MÖTESFRI VÄG MED INVALLAT DIKE
SKALA 1:50



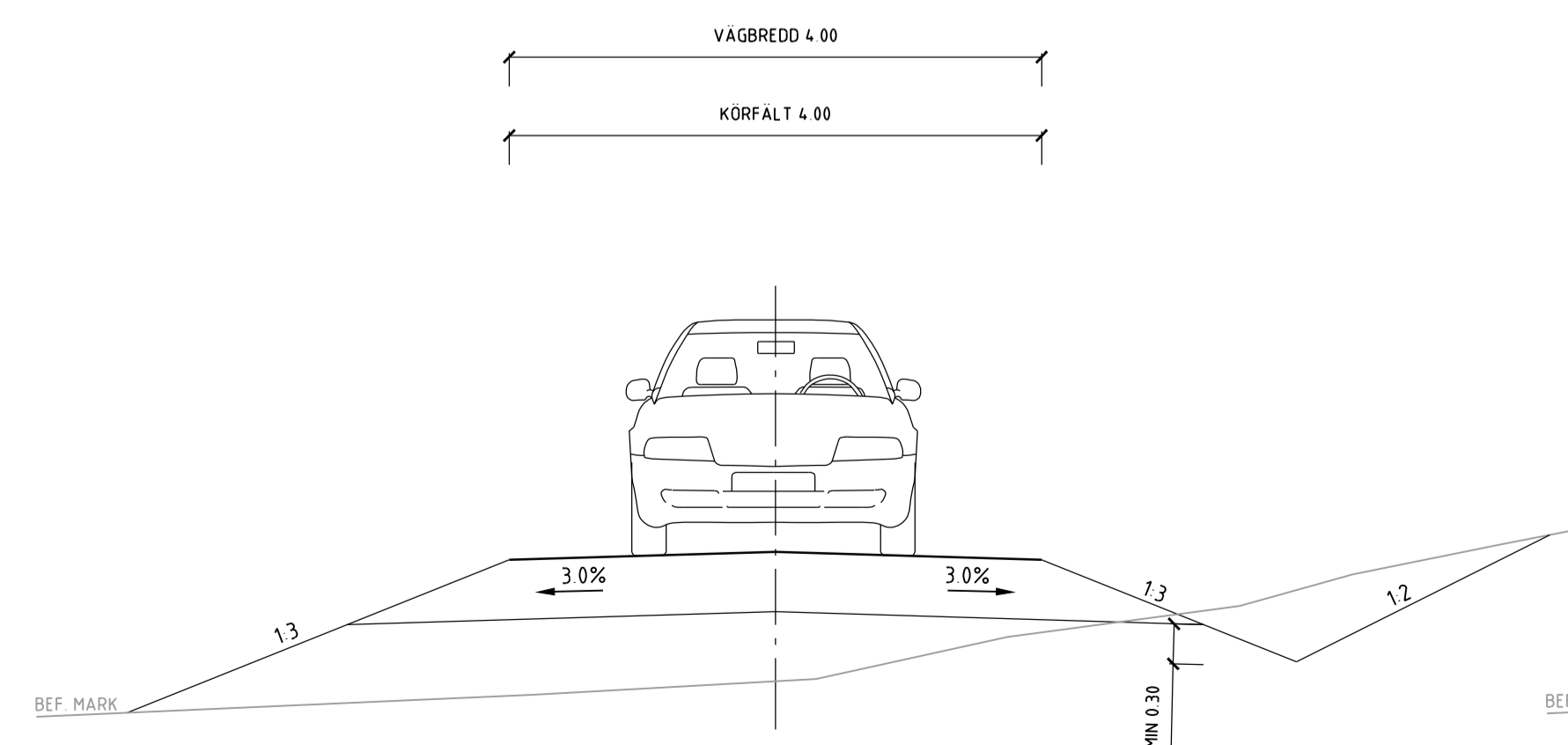
NORMALSEKTION VÄG 646

1+1-VÄG
SKALA 1:50



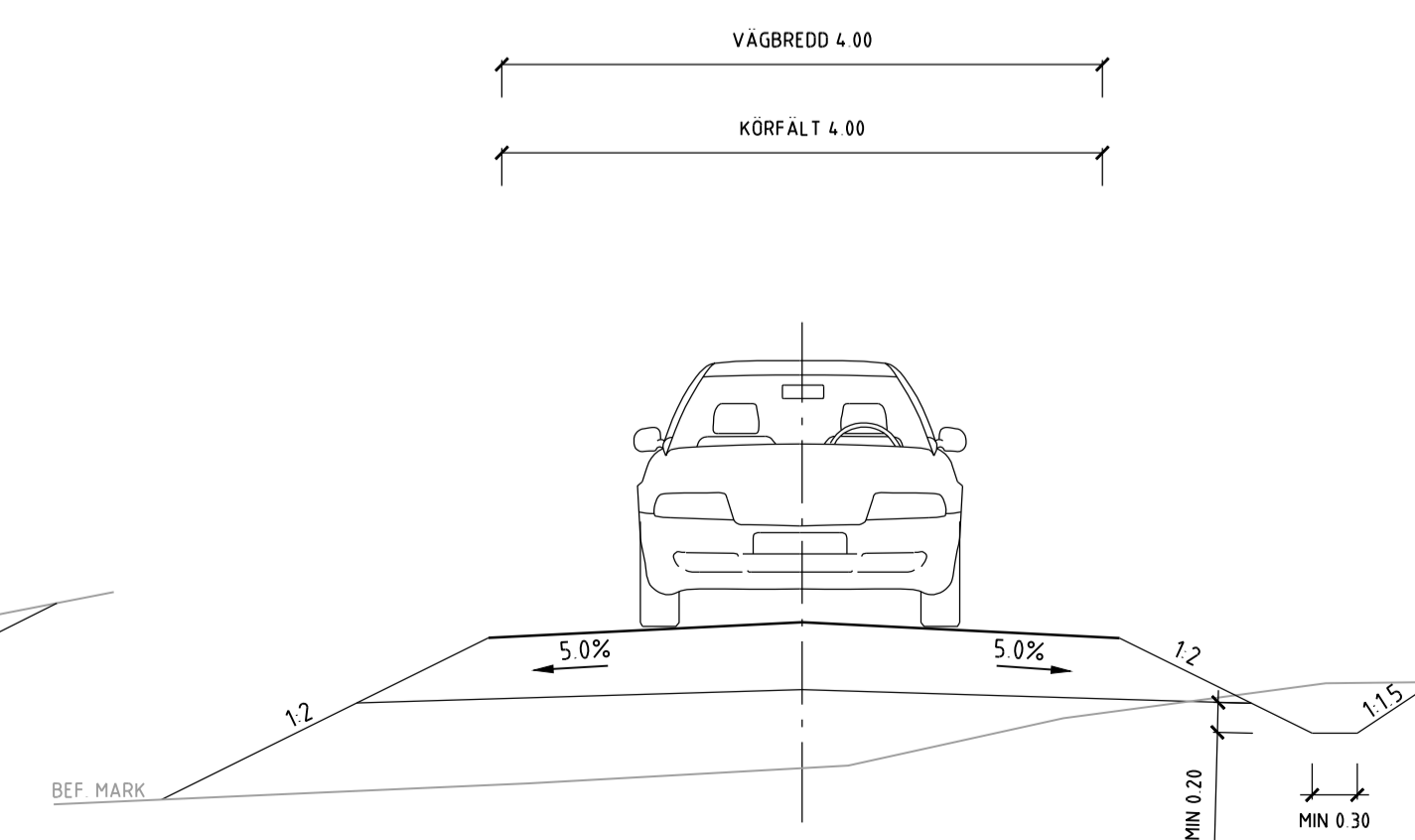
NORMALSEKTION ENSKILDA VÄGAR

ENFÄLTIG GRUSVÄG
SKALA 1:50



NORMALSEKTION SKOGSBILVÄG

ENFÄLTIG GRUSVÄG
SKALA 1:50



TYP AV PLAN		VÄGPLAN	
GRANSKNINGSSTATUS / SYFTE			
HANDLINGSTYP		GRANSKNINGSHANDLING	
DATUM	2021-11-02	LEVERANS / ÄNDRINGS-PM	
OBJEKT			
VÄG 27, KARLSKRONA-VÄXJÖ DELEN FÖRBI HALLABRO			
DELOMRÅDE / BANDEL			
RV 27 DELEN FÖRBI HALLABRO			
ANLÄGGNINGSGEOM			
GEMENSAMT			
OBJEKTNUMMER / KM	168090	KONSTRUKTIONNUMMER	
BESTÄLLARE		LEVERANTÖR	
SKAPAD AV		LUPPRAGSNUMMER	
J AKERMAN, T FLYMAN		157948	
GODKÄND AV		ÄRDELNING	
J LEIJMAN		SIGMA CIVIL	
RITNINGSTYP			
SEKTIONS-RITNING			
TEKNIKOMRÅDE (INNEHÅLL)			
T VÄGUTFORMNING OCH TRAFIK			
BESKRIVNING			
NORMALSEKTIONER			
SKALA	1:50	FORMAT	A1
FÖRVALTNINGSNUMMER		BLAD	NÄSTA BLAD
RITNINGNUMMER	1 00 T 04 02	BET	