

KOORDINATSYSTEM

SYSTEM I PLAN: SWEREF 99 20 15
 SYSTEM I HÖJD: RH 2000

BETECKNINGAR

- 0/100 VÄGLINJE MED LÄNGDMÄTNING
- FÖRSLAG TILL NY BILVÄG
- FÖRSLAG TILL NY GC-VÄG
- FÖRSLAG TILL NY ENSKILD VÄG
- LANDSKAPANPASSNING/GESTALTNING
- RÄCKE
- TRAKTGRÄNS
- FASTIGHETSGRÄNS
- NY VÄGOMRÄDESGRÄNS
- TILLFÄLLIG NYTTJANDERÄTT FÖR ARBETSOMRÅDE
- VÄG SOM FÖRESLÅS RIVAS OCH ÅTERSTÄLLAS TILL ÅKERMARK
- ANSLUTNING SOM FÖRESLÅS STÄNGAS
- HASTIGHETSSÄKRANDE ÅTGÄRD/UPPHÖJD KORSNING

TYP AV PLAN		VÄGPLAN	
GRANSKNINGSSTATUS / SYFTE			
HANDLINGSTYP		SAMRÅDSHANDLING	
DATUM	2026-03-31	LEVERANS / ÄNDRINGS-PM	
OBJEKT	E12 BRÄNNLAND KORSNING		
DELOMRÅDE / BANDEL	1 BRÄNNLAND		
ANLÄGGNINGSDEL	00 GEMENSAMT		
OBJEKTNUMMER / KM	179696	KONSTRUKTIONSNUMMER	
BESTÄLLARE	TRAFIKVERKET	LEVERANTÖR	RAMBOLL
SKAPAD AV	E.KARLSSON	UPPDRAGSNUMMER	1320071502
GODKÄND AV	M.ANELIUS	ÄNDELNING	
RITNINGSTYP	ÖVERSIKTSPLAN		
TEKNIKOMRÅDE / INNEHÅLL	T - VÄGUTFORMNING		
BESKRIVNING	E12 BRÄNNLAND		
SKALA	1:2000	FORMAT	A1
RITNINGSNUMMER	100T0101	FÖRVALTNINGSNUMMER	
		BLAD	NÄSTA BLAD BET

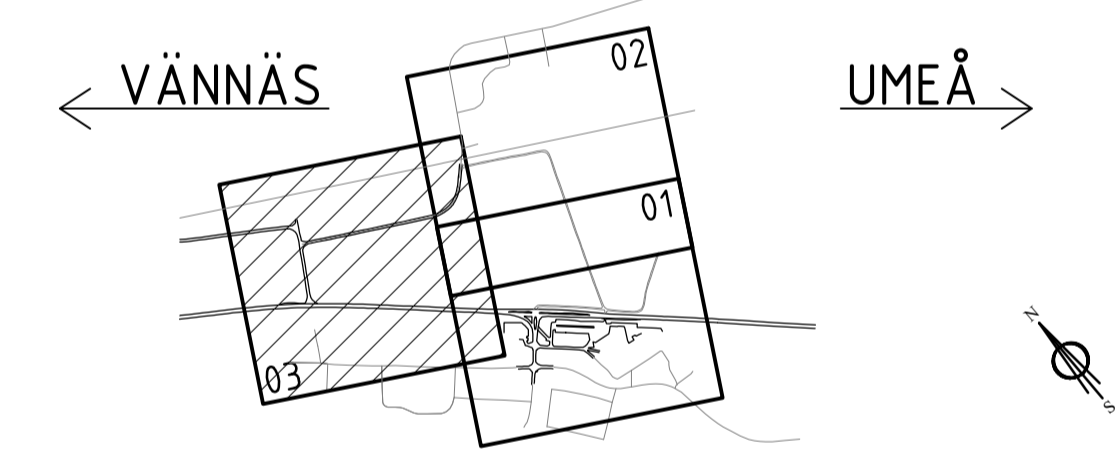


KOORDINATSYSTEM

SYSTEM I PLAN: SWEREF 99 20 15
 SYSTEM I HÖJD: RH 2000

BETECKNINGAR

- 0/100 VÄGLINJE MED LÅNGMÄTNING
- FÖRSLAG TILL NY BILVÄG
- FÖRSLAG TILL NY GC-VÄG
- SLÄNT
- FÖRSLAG TILL NY ENSKILD VÄG
- LANDSKAPSANPASSNING/GESTALTNING
- RÄCKE
- TRAKTGRÄNS
- FASTIGHETSGRÄNS
- NY VÄGOMRÅDESGRÄNS
- TILLFÄLLIG NYTTJANDERÄTT FÖR ARBETSOMRÅDE
- VÄG SOM FÖRESLÅS RIVAS OCH ÅTERSTÄLLAS TILL ÅKERMARK
- ANSLUTNING SOM FÖRESLÅS STÄNGAS
- HASTIGHETSSÄKRANDE ÅTGÄRD/UPPHÖJD KORSNING



TYP AV PLAN		VÄGPLAN	
GRANSKNINGSSTATUS / SYFTE			
HANDLINGSTYP		SAMRÅDSHANDLING	
DATUM	2026-03-31	LEVERANS / ÄNDRINGS-PM	
OBJEKT	E12 BRÄNNLAND KORSNING		
DELOMRÅDE / BANDEL	1 BRÄNNLAND		
ANLÄGGNINGSDEL	00 GEMENSAMT		
OBJEKTNUMMER / KM	179696	KONSTRUKTIONNUMMER	
BESTÄLLARE	TRAFIKVERKET	LEVERANTÖR	RAMBOLL
SKAPAD AV	E.KARLSSON	UPPDRAGSNUMMER	1320071502
GODKÄND AV	M.ÅNELIUS	ÄNDRING	
RITNINGSTYP	PLANRITNING		
TEKNIKOMRÅDE / INNEHÅLL	T - VÄGUTFORMNING		
BESKRIVNING	ILLUSTRATIONSKARTA		
SKALA	1:1000	FORMAT	A1
RITNINGSNUMMER	100T0203	BLAD	3
		NÄSTA BLAD	
		BET	