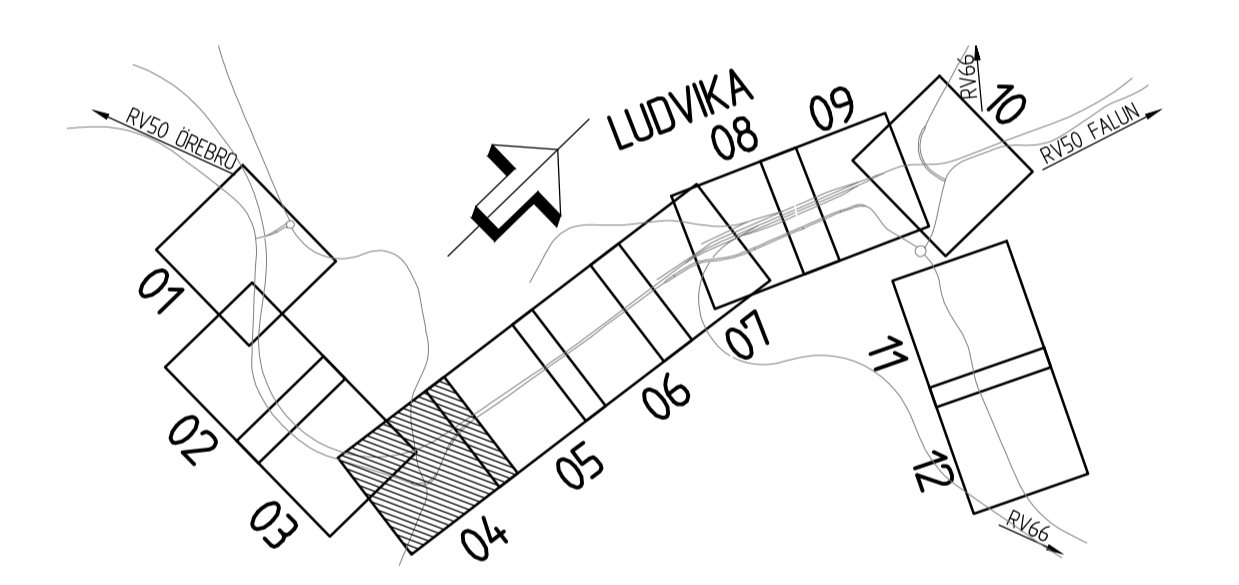


- TECKENFÖRKLARING ILLUSTRATIONSKARTA** KOORDINATSYSTEM
 PLAN: SWEREF 99 1500
 HÖJD: RH2000
- GRÄNS FÖR VÄGOMRÅDE
 - AVGRÄNSNING MELLAN OLIKA TYPER AV MARKANSPRÅK
 - NY VÄG, VÄGBANANTER MED LÄNGDMÄTNING
 - NY GC-VÄG
 - BEFINTLIG GC-VÄG
 - BEDÖMD OMFATTNING AV MASSUTSKIFTNING GENOM URGRÄVNING
 - ANSLUTNING STÅNGS ELLER FÖRÄNDRAD UTFART MOT ALLMÄN VÄG
 - BYGGNAD SOM RIVS
 - TRAKTGRÄNS
 - FASTIGHETSGRÄNS
 - 2113 FASTIGHETSBETECKNING
 - BEFINTLIG VÄGKANT
 - BYGGNAD
 - ÄGOSLAGSGRÄNS
 - STRANDLINJE, VATTENDRAG ELLER DIKE
 - NYTT RÄCKE
 - NY BULLERSKÄRM
 - NYTT STAKET ELLER BLÄNDSKYDD

FASTIGHETSKARTA ERHÅLLEN FRÅN LANTMÄTERIET 2017-10-11
 PROJEKTERINGSKARTA FLYGET/KARTERAT 2015, ERHÅLLEN FRÅN TRAFIKVERKET 2015-07-20



TYP AV PLAN		VÄGPLAN	
GRANSKNINGSSTATUS/SYFTE		FÖR GRANSKNING	
HANDLINGSTYP		GRANSKNINGSHANDLING	
DATUM	2017-12-13	LEVERANS / ÄNDRINGS-PM	
OBJEKT	RV 50 GENOMFART LUDVIKA		
DELOMRÅDE / BANDEL	VP 1-2 LYVIKSBL - VALHALLAV		
ANLÄGGNINGSDDEL	GEMENSAM		
OBJEKTNUMMER / KM	143590	KONSTRUKTIONNUMMER	
BESTÄLLARE	TRAFIKVERKET	LEVERANTÖR	SWECO
SKAPAD AV	T ROSENDAHL	UPPRAGSNUMMER	2412623
GODKÄND AV	H ANGANTYR	ÄNDELNING	CIVIL
RITNINGSTYP	ILLUSTRATIONSKARTA		
TEKNIKOMRÅDE / INNEHÅLL	VÄGUTFORMNING OCH TRAFIK		
BESKRIVNING	KM 2/620-3/087		
SKALA	1:1000	FORMAT	A1
RITNINGNUMMER	1 00 T 05 04	FÖRVALTNINGSNUMMER	
		BLAD	NÄSTA BLAD
			BET

