

TECKENFÖRKLARING

- MARKANSPRÅK**
- GRÄNS FÖR VÄGPLAN
 - .-.- GRÄNS FÖR VÄGOMRÅDE
 - AVGRÄNSNING MELLAN OLIKA TYPER AV MARKANSPRÅK
 - TRAKTGRÄNS
 - FASTIGHETSGRÄNS
 - ÅKERKANT
 - V** NYTT VÄGOMRÅDE, IANSPRÅKTAS MED VÄGRÄTT
 - Vi** NYTT VÄGOMRÅDE, IANSPRÅKTAS MED INSKRÄNKT VÄGRÄTT
 - T** TILLFÄLLIG NYTTJANDERÄTT

ANM.: OMRÅDEN MED TILLFÄLLIG NYTTJANDERÄTT (T) AVSER YTOR FÖR ETABLERING, UPPSTÄLLNING, AVBANING SAMT UPPLAG OCH SKALL GÄLLA MAX 12 MÅNADER FRÅN BYGGSTART.

OMRÅDEN MED INSKRÄNKT VÄGRÄTT (Vi) AVSER TRUMMOR.

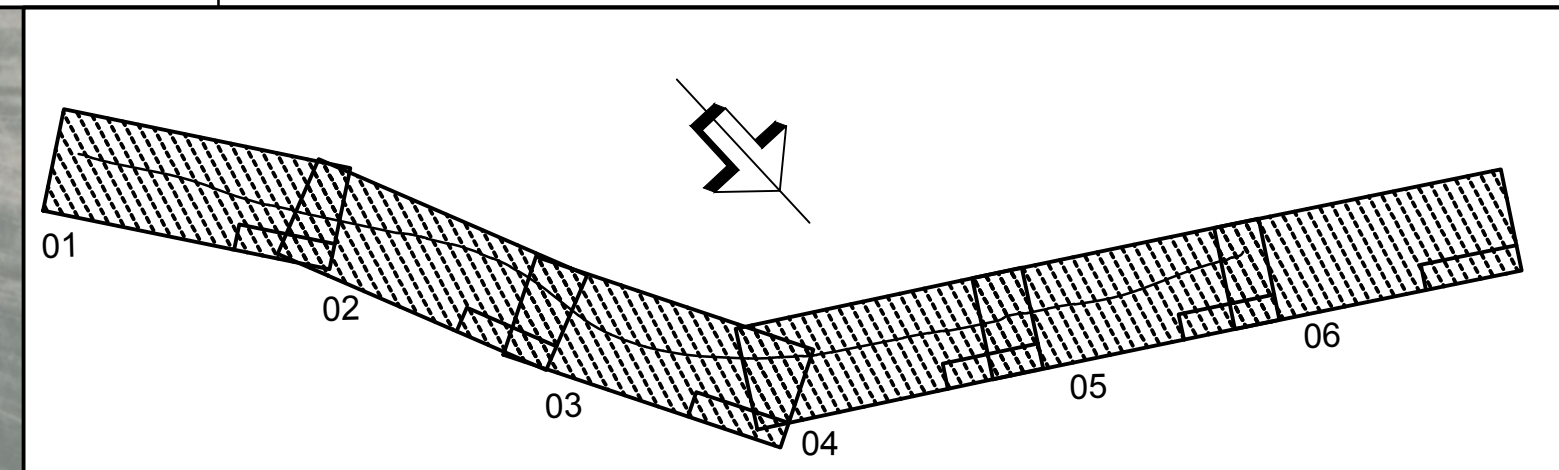
ÖVRIGA BETECKNINGAR

- 1:10 FASTIGHETS BETECKNING
- X/XXX NY GC-VÄG
- +XX.X BYGGNADER
- BEF. VÄG, VÄGBANEKANT
- BEF. VÄGOMRÅDE
- NY VÄG, VÄGBANEKANT

ANMÄRKNING

KOORDINATSYSTEM I PLAN: SWEREF 99 12 00
 KOORDINATSYSTEM I HÖJD: RH 2000

TYP AV PLAN				VÄGPLAN			
GRANSKNINGSSTATUS / SYFTE				ARBETSMATERIAL			
HANDLINGSTYP				SAMRÅDSHANDLING			
DATUM		2018-12-07		LEVERANS / ÄNDRINGS-PM			
OBJEKT				GÅNG- OCH CYKELVÄG VÄG 939			
DELOMRÅDE / BANDEL							
ANLÄGGNINGSDEL							
TORKELTORPSVÄGEN-HAHNHAS_KYRKVÄG							
OBJEKTNUMMER / KM				KONSTRUKTIONSNUMMER			
BESTÄLLARE				LEVERANTÖR			
SKAPAD AV				UPPDRAGSNUMMER			
P. NIELSEN				12703695			
GODKÄND AV				AVDELNING			
A. JOHANSSON				2351			
RITNINGSTYP							
PLANKARTA							
TEKNIKOMRÅDE / INNEHÅLL							
VÄGUTFORMNING							
BESKRIVNING							
VÄG 939 TORKELTORPSVÄGEN-HAHNHAS_KYRKVÄG							
SKALA		FORMAT		FÖRVALTNINGSNUMMER			
1:500		A3FF					
RITNINGSNUMMER				BLAD		NÄSTA BLAD	BET
130T0501							



TECKENFÖRKLARING

- MARKANSPRÅK**
- GRÄNS FÖR VÄGPLAN
 - - - GRÄNS FÖR VÄGOMRÅDE
 - · - · - AVGRÄNSNING MELLAN OLIKA TYPER AV MARKANSPRÅK
 - - - TRAKTGRÄNS
 - · - · - FASTIGHETSGRÄNS
 - · · · · ÅKERKANT
- NYTT VÄGOMRÅDE, IANSPRÅKTAS MED VÄGRÄTT** (V)
- NYTT VÄGOMRÅDE, IANSPRÅKTAS MED INSKRÄNKT VÄGRÄTT** (Vi)
- TILLFÄLLIG NYTT JANDERÄTT** (T)

ANM.: OMRÅDEN MED TILLFÄLLIG NYTT JANDERÄTT (T) AVSER YTOR FÖR ETABLERING, UPPSTÄLLNING, AVBANING SAMT UPPLAG OCH SKALL GÄLLA MAX 12 MÅNADER FRÅN BYGGSTART.

OMRÅDEN MED INSKRÄNKT VÄGRÄTT (Vi) AVSER TRUMMOR.

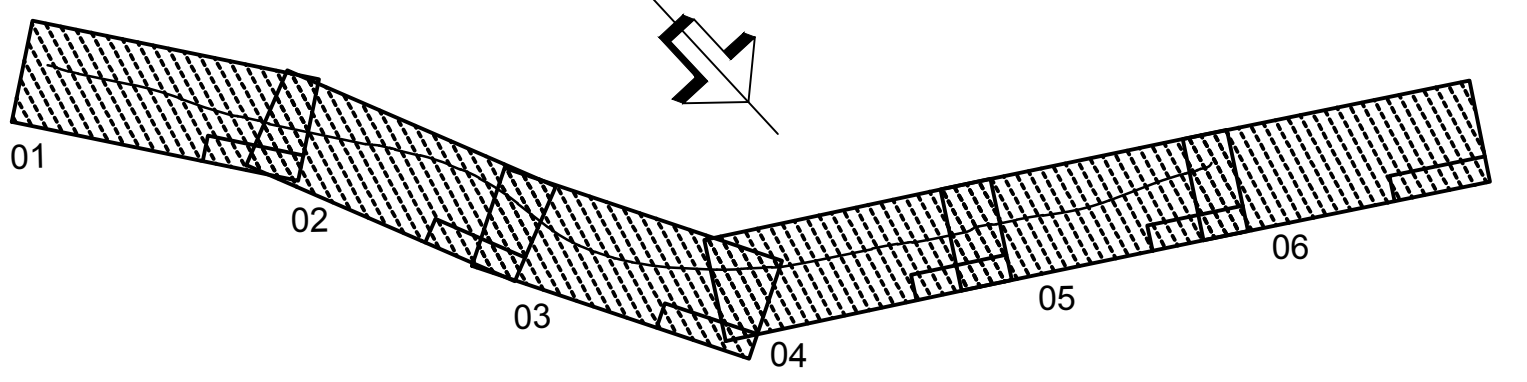
ÖVRIGA BETECKNINGAR

- 1:10 FASTIGHETSBECKENING
- X/XXX NY GC-VÄG
- +XX.X
- BYGGNADER
- - - BEF. VÄG, VÄGBANEKANT
- · - · - BEF. VÄGOMRÅDE
- · - · - NY VÄG, VÄGBANEKANT

ANMÄRKNING

KOORDINATSYSTEM I PLAN: SWEREF 99 12 00
 KOORDINATSYSTEM I HÖJD: RH 2000

TYP AV PLAN				VÄGPLAN			
GRÄNSKNINGSSTATUS / SYFTE				ARBETSMATERIAL			
HANDLINGSTYP				SAMRÅDSHANDLING			
DATUM		2018-12-07		LEVERANS / ÄNDRINGS-PM			
OBJEKT				GÅNG- OCH CYKELVÄG VÄG 939			
DELOMRÅDE / BANDEL							
ANLÄGGNINGSDEL				TORKELTORPSVÄGEN-HAHNHAS_KYRKVÄG			
OBJEKTNUMMER / KM				KONSTRUKTIONSNUMMER			
BESTÄLLARE		TRAFIKVERKET		LEVERANTÖR		SWECO	
SKAPAD AV		P. NIELSEN		UPPDRAGSNUMMER		12703695	
GODKÄND AV		A. JOHANSSON		AVDELNING		2351	
RITNINGSTYP				PLANKARTA			
TEKNIKOMRÅDE / INNEHÅLL				VÄGUTFORMNING			
BESKRIVNING				VÄG 939 TORKELTORPSVÄGEN-HAHNHAS_KYRKVÄG			
SKALA		1:1000		FORMAT		A1	
RITNINGSNUMMER		130T0506		FÖRVALTNINGSNUMMER			
				BLAD		NÄSTA BLAD	
				BET			



TECKENFÖRKLARING

- MARKANSPRÅK**
- GRÄNS FÖR VÄGPLAN
 - - - GRÄNS FÖR VÄGOMRÅDE
 - · · AVGRÄNSNING MELLAN OLIKA TYPER AV MARKANSPRÅK
 - TRAKTGRÄNS
 - FASTIGHETSGRÄNS
 - ÅKERKANT
- V** NYTT VÄGOMRÅDE, IANSPRÅKTAS MED VÄGRÄTT
- Vi** NYTT VÄGOMRÅDE, IANSPRÅKTAS MED INSKRÄNKT VÄGRÄTT
- T** TILLFÄLLIG NYTTJANDERÄTT

ANM.: OMRÅDEN MED TILLFÄLLIG NYTTJANDERÄTT (T) AVSER YTOR FÖR ETABLERING, UPPSTÄLLNING, AVBANING SAMT UPPLAG OCH SKALL GÄLLA MAX 12 MÅNADER FRÅN BYGGSTART.

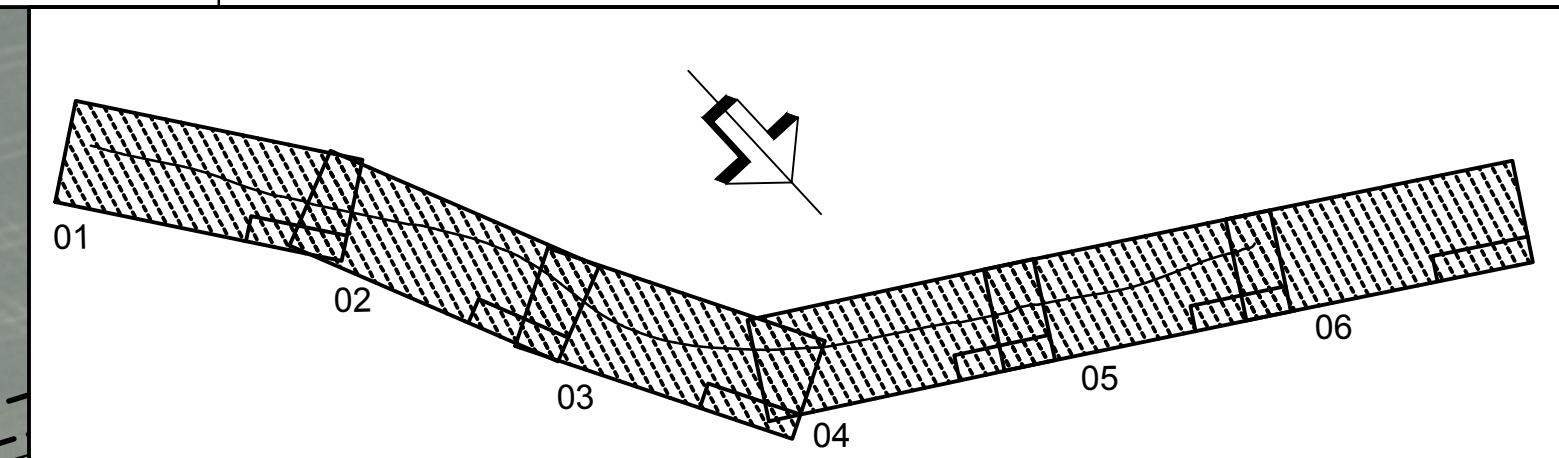
OMRÅDEN MED INSKRÄNKT VÄGRÄTT (Vi) AVSER TRUMMOR.

- ÖVRIGA BETECKNINGAR**
- 1:10 FASTIGHETS BETECKNING
 - X/XXX NY GC-VÄG
 - +XX.X
 - [] BYGGNADER
 - BEF. VÄG, VÄGBANEKANT
 - BEF. VÄGOMRÅDE
 - NY VÄG, VÄGBANEKANT

ANMÄRKNING

KOORDINATSYSTEM I PLAN: SWEREF 99 12 00
 KOORDINATSYSTEM I HÖJD: RH 2000

TYP AV PLAN		VÄGPLAN	
GRÄNSKINGSSTATUS / SYFTE		ARBETSMATERIAL	
HANDLINGSTYP		SAMRÅDSHANDLING	
DATUM	2018-12-07	LEVERANS / ÄNDRINGS-PM	
OBJEKT	GÅNG- OCH CYKELVÄG VÄG 939		
DELOMRÅDE / BANDEL			
ANLÄGGNINGSDEL			
TORKELTORPSVÄGEN-HAHNHAS_KYRKVÄG			
OBJEKTNUMMER / KM		KONSTRUKTIONSNUMMER	
BESTÄLLARE	TRAFIKVERKET	LEVERANTOR	SWECO
SKAPAD AV	P. NIELSEN	UPPDRAGSNUMMER	12703695
GODKÄND AV	A. JOHANSSON	AVDELNING	2351
RITNINGSTYP			
PLANRITNING			
TEKNIKOMRÅDE / INNEHÅLL			
VÄGUTFORMNING			
BESKRIVNING			
VÄG 939 TORKELTORPSVÄGEN-HAHNHAS_KYRKVÄG			
SKALA	1:1000	FORMAT	A3FF
RITNINGSNUMMER		FÖRVALTNINGSNUMMER	
131T0505		BLAD	NÄSTA BLAD
		BET	



TECKENFÖRKLARING

- MARKANSPRÅK**
- GRÄNS FÖR VÄGPLAN
 - - - GRÄNS FÖR VÄGOMRÅDE
 - · - AVGRÄNSNING MELLAN OLIKA TYPER AV MARKANSPRÅK
 - - - TRAKTGRÄNS
 - · - FASTIGHETSGRÄNS
 - - - ÅKERKANT
- V** NYTT VÄGOMRÅDE, IANSPRÅKTAS MED VÄGRÄTT
- Vi** NYTT VÄGOMRÅDE, IANSPRÅKTAS MED INSKRÄNKT VÄGRÄTT
- T** TILLFÄLLIG NYTTJANDERÄTT

ANM.: OMRÅDEN MED TILLFÄLLIG NYTTJANDERÄTT (T) AVSER YTOR FÖR ETABLERING, UPPSTÄLLNING, AVBANING SAMT UPPLAG OCH SKALL GÄLLA MAX 12 MÅNADER FRÅN BYGGSTART.

OMRÅDEN MED INSKRÄNKT VÄGRÄTT (Vi) AVSER TRUMMOR.

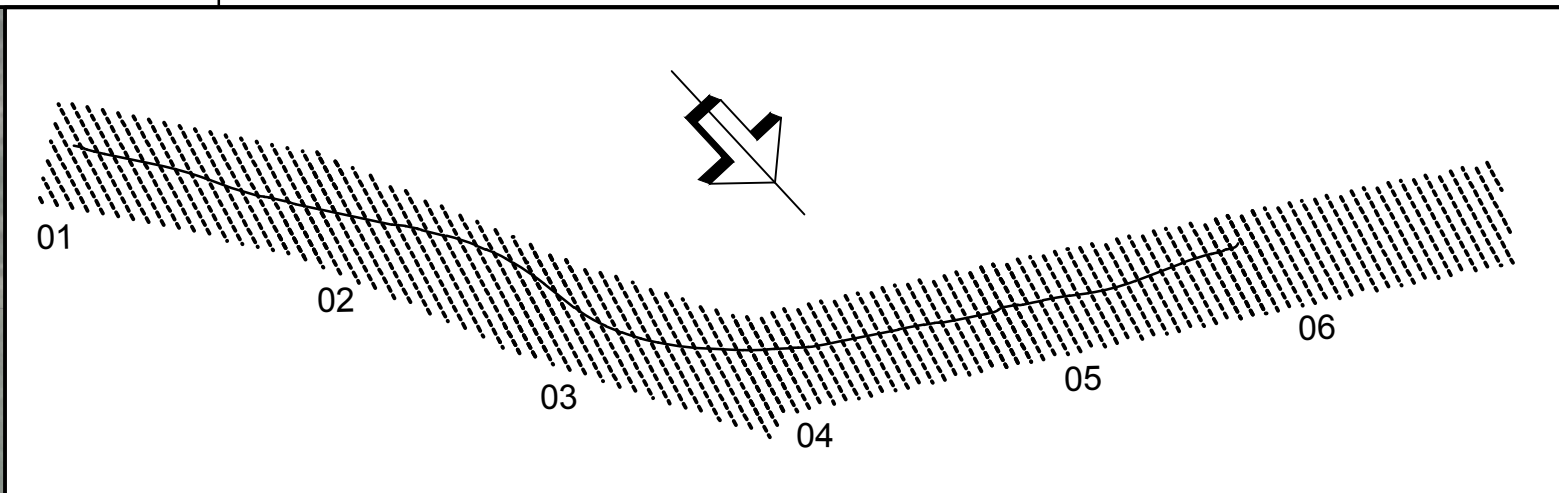
ÖVRIGA BETECKNINGAR

- 1:10 FASTIGHETS BETECKNING
- X/XXX NY GC-VÄG
- +XX.X
- [] BYGGNADER
- - - BEF. VÄG, VÄGBANEKANT
- · - BEF. VÄGOMRÅDE
- - - NY VÄG, VÄGBANEKANT

ANMÄRKNING

KOORDINATSYSTEM I PLAN: SWEREF 99 12 00
 KOORDINATSYSTEM I HÖJD: RH 2000

TYP AV PLAN		VÄGPLAN	
GRÄNSNINGSTATUS / SYFTE		ARBETSMATERIAL	
HANDLINGSTYP		SAMRÅDSHANDLING	
DATUM	2018-12-07	LEVERANS / ÄNDRINGS-PM	
OBJEKT	GÅNG- OCH CYKELVÄG VÄG 939		
DELOMRÅDE / BANDEL			
ANLÄGGNINGSDDEL	TORKELTORPSVÄGEN-HAHNHAS_KYRKVÄG		
OBJEKTNUMMER / KM		KONSTRUKTIONSNUMMER	
BESTÄLLARE	TRAFIKVERKET	LEVERANTÖR	SWECO
SKAPAD AV	P. NIELSEN	UPPDRAGSNUMMER	12703695
GODKÄND AV	A. JOHANSSON	AVDELNING	2351
RITNINGSTYP	PLANKARTA		
TEKNIKOMRÅDE / INNEHÅLL	VÄGUTFORMNING		
BESKRIVNING	VÄG 939 TORKELTORPSVÄGEN-HAHNHAS_KYRKVÄG		
SKALA	1:1000	FORMAT	A3FF
RITNINGSNUMMER	131T0504	FÖRVALTNINGSNUMMER	
		BLAD	NÄSTA BLAD
		BET	



TECKENFÖRKLARING

- MARKANSPRÅK**
- GRÄNS FÖR VÄGPLAN
 - .-.- GRÄNS FÖR VÄGOMRÅDE
 - AVGRÄNSNING MELLAN OLIKA TYPER AV MARKANSPRÅK
 - TRAKTGRÄNS
 - FASTIGHETSGRÄNS
 - ÅKERKANT
 - V** NYTT VÄGOMRÅDE, IANSPRÅKTAS MED VÄGRÄTT
 - Vi** NYTT VÄGOMRÅDE, IANSPRÅKTAS MED INSKRÄNKT VÄGRÄTT
 - T** TILLFÄLLIG NYTTJANDERÄTT

ANM.: OMRÅDEN MED TILLFÄLLIG NYTTJANDERÄTT (T) AVSER YTOR FÖR ETABLERING, UPPSTÄLLNING, AVBANING SAMT UPPLAG OCH SKALL GÄLLA MAX 12 MÅNADER FRÅN BYGGSTART.

OMRÅDEN MED INSKRÄNKT VÄGRÄTT (Vi) AVSER TRUMMOR.

ÖVRIGA BETECKNINGAR

- 1:10 FASTIGHETS BETECKNING
- X/XXX NY GC-VÄG
- +XX.X
- [] BYGGNADER
- BEF. VÄG, VÄGBANEKANT
- .-.- BEF. VÄGOMRÅDE
- NY VÄG, VÄGBANEKANT

ANMÄRKNING

KOORDINATSYSTEM I PLAN: SWEREF 99 12 00
 KOORDINATSYSTEM I HÖJD: RH 2000

TYP AV PLAN		VÄGPLAN	
GRANSKNINGSSTATUS / SYFTE		ARBETSMATERIAL	
HANDLINGSTYP		SAMRÅDSHANDLING	
DATUM	2018-12-07	LEVERANS / ÄNDRINGS-PM	
OBJEKT	GÅNG- OCH CYKELVÄG VÄG 939		
DELOMRÅDE / BANDEL			
ANLÄGGNINGSDEL	TORKELTORPSVÄGEN-HAHNHAS_KYRKVÄG		
OBJEKTNUMMER / KM		KONSTRUKTIONSNUMMER	
BESTÄLLARE	TRAFIKVERKET	LEVERANTÖR	SWECO
SKAPAD AV	P. NIELSEN	UPPDRAGSNUMMER	12703695
GODKÄND AV	A. JOHANSSON	AVDELNING	2351
RITNINGSTYP	PLANKARTA		
TEKNIKOMRÅDE / INNEHÅLL	VÄGUTFORMNING		
BESKRIVNING	VÄG 939 TORKELTORPSVÄGEN-HAHNHAS_KYRKVÄG		
SKALA	1:1000	FORMAT	A3FF
RITNINGSNUMMER	131T0502	FÖRVALTNINGSNUMMER	
		BLAD	NÄSTA BLAD
		BET	