

TECKENFÖRKLARING

- MARKANSPRÅK**
- GRÄNS FÖR VÄGOMRÅDE
 - - - TRAKTGRÄNS
 - - - FASTIGHETSGRÄNS
 - - - FASTIGHETSBEDECKNING
- ÖVRIGA BETECKNINGAR**
- X/XXX 1:10 NY VÄG OCH GC-VÄG
 - +XX.X NYTT RÄCKE

- [Symbol] BOSTAD
- [Symbol] BYGGNADER
- [Symbol] BEF. VÄG, VÄGBANEKANT
- [Symbol] BEF. VÄGANSLUTNING STÄNGS GENOM SÄRSKILT BESLUT
- [Symbol] FORNLÄMNING
- [Symbol] ÖVRIG KULTURHISTORISK LÄMNING

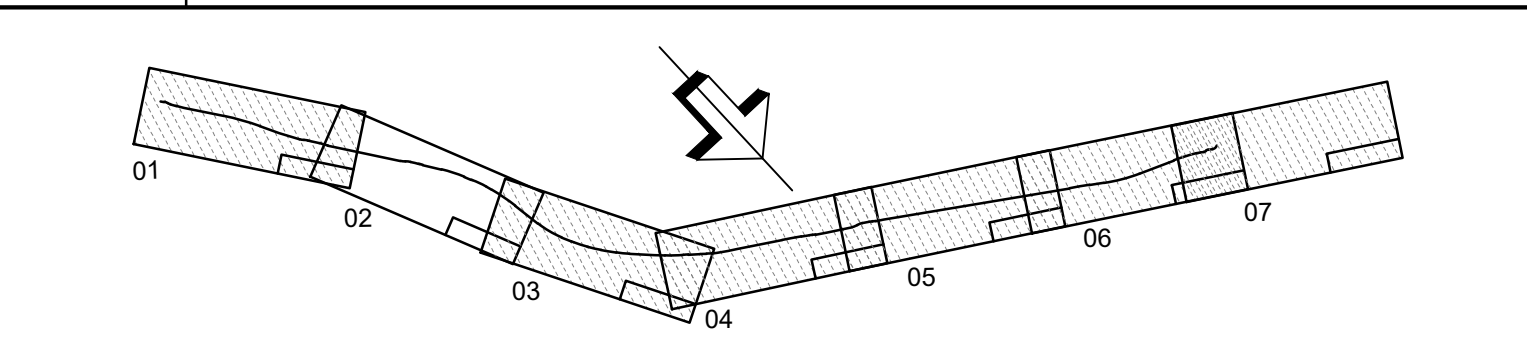
- BEFINTLIG ANLÄGGNING**
- [Symbol] BEF SPILLVATTENLEDNING, TRYCK
 - [Symbol] BEF DAGVATTENLEDNING, TRYCK
 - [Symbol] BEF SPILLVATTENLEDNING, KOMBINERAD
 - [Symbol] BEF DAG-, DRÄNVATTENLEDNING
 - [Symbol] BEF VATTENLEDNING
 - [Symbol] BEF SPILLVATTENLEDNING
 - [Symbol] BEF GASLEDNING
 - [Symbol] BEF OPTOKABEL
 - [Symbol] BEF FJÄRRVÄRME
 - [Symbol] BEF TELE, MARK
 - [Symbol] BEF FJÄRRKYLA
 - [Symbol] BEF EL, MARK
 - [Symbol] BEF HSP, MARK
 - [Symbol] BEF TELE, LUFT
 - [Symbol] BEF EL, LUFT
 - [Symbol] BEF TV, MARK
 - [Symbol] BEF HSP, LUFT
 - [Symbol] BRUNN
 - [Symbol] BELYSNINGSTOLPE

ANMÄRKNING

KOORDINATSYSTEM I PLAN: SWEREF 99 12 00
 KOORDINATSYSTEM I HÖJD: RH 2000

VÄGPLAN FÖR GRANSKNING

TYP AV PLAN		VÄGPLAN	
GRANSKNINGSSTATUS / SYFTE		FÖR GRANSKNING	
HANDLINGSTYP			
DATUM	2021-10-01	LEVERANS / ÄNDRINGS-PM	
OBJEKT	GÅNG- OCH CYKELVÄG VÄG 939		
DELOMRÅDE / BANDEL	1		
ANLÄGGNINGSDEL	TORKELTORPSVÄGEN-HANHALSVÄGEN		
OBJEKTNUMMER / KM		KONSTRUKTIONSNUMMER	
BESTÄLLARE	TRAFIKVERKET	LEVERANTÖR	SWECO
SKAPAD AV	A.KARLSSON	UPPDRAGSNUMMER	12703695
GODKÄND AV	P.KJELLNER	AVDELNING	2351
RITNINGSTYP	ILLUSTRATIONSKARTA		
TEKNIKOMRÅDE / INNEHÅLL	VÄGUTFORMNING		
BESKRIVNING	0/000-0/580 VÄG 939, TORKELTORPSVÄGEN-HANHALS KYRKKVÄG		
SKALA	1:1000	FORMAT	A3FF
RITNINGSNUMMER	131T0501	FÖRVALTNINGSNUMMER	
		BLAD	NÄSTA BLAD
		BET	



TECKENFÖRKLARING

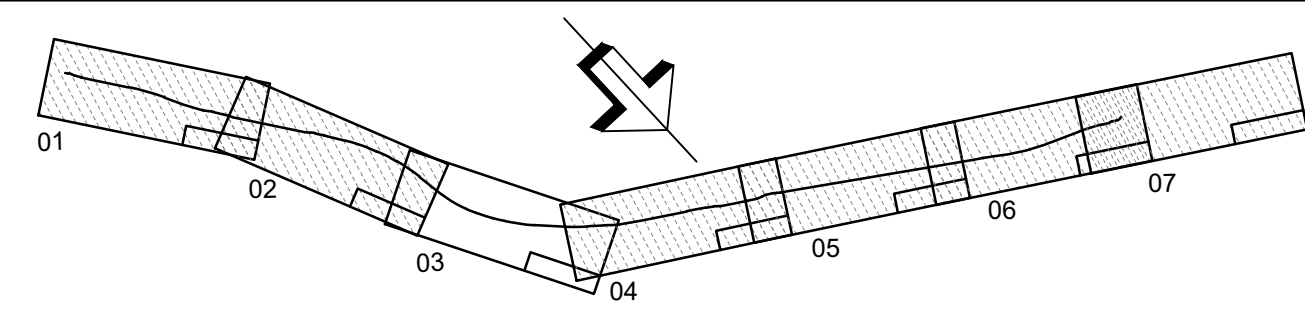
- MARKANSPRÅK**
- GRÄNS FÖR VÄGOMRÅDE
 - - - TRAKTGRÄNS
 - - - FASTIGHETSGRÄNS
 - - - FASTIGHETSBETECKNING
- ÖVRIGA BETECKNINGAR**
- X/XXX 1:10
 - +XX.X NY VÄG OCH GC-VÄG
 - NYTT RÄCKE
 - [X] BOSTAD
 - [] BYGGNADER
 - X BEF. VÄG, VÄGBANEKANT
 - X BEF. VÄGANSLUTNING STÄNGS GENOM SÄRSKILT BESLUT
 - X FORNLÄMNING
 - X ÖVRIG KULTURHISTORISK LÄMNING
- BEFINTLIG ANLÄGGNING**
- [Red arrow] BEF SPILLVATTENLEDNING, TRYCK
 - [Green arrow] BEF DAGVATTENLEDNING, TRYCK
 - [Red arrow with K] BEF SPILLVATTENLEDNING, KOMBINERAD
 - [Green arrow with D] BEF DAG-, DRÄNVATTENLEDNING
 - [Blue arrow] BEF VATTENLEDNING
 - [Red arrow] BEF SPILLVATTENLEDNING
 - [Black arrow] BEF GASLEDNING
 - [Black arrow with OPTO] BEF OPTOKABEL
 - [Cyan arrow with FV] BEF FJÄRRVÄRME
 - [Orange arrow with T] BEF TELE, MARK
 - [Cyan arrow with KYL] BEF FJÄRRKYLA
 - [Blue arrow with E] BEF EL, MARK
 - [Red arrow with HSP] BEF HSP, MARK
 - [Orange arrow with T] BEF TELE, LUFT
 - [Blue arrow with E] BEF EL, LUFT
 - [Black arrow with TV] BEF TV, MARK
 - [Red arrow with HSP] BEF HSP, LUFT
 - [Green circle] BRUNN
 - [Green square] BELYSNINGSTOLPE

ANMÄRKNING

KOORDINATSYSTEM I PLAN: SWEREF 99 12 00
 KOORDINATSYSTEM I HÖJD: RH 2000

**VÄGPLAN
FÖR GRANSKNING**

TYP AV PLAN		VÄGPLAN	
GRANSKNINGSSTATUS / SYFTE		FÖR GRANSKNING	
HANDLINGSTYP			
DATUM	2021-10-01	LEVERANS / ÄNDRINGS-PM	
OBJEKT	GÅNG- OCH CYKELVÄG VÄG 939		
DELOMRÅDE / BANDEL	1		
ANLÄGGNINGSDEL	TORKELTORPSVÄGEN-HANHALSVÄGEN		
OBJEKTNUMMER / KM		KONSTRUKTIONNUMMER	
BESTÄLLARE			
SKAPAD AV	A.KARLSSON	UPPDRAGSNUMMER	12703695
GODKÄND AV	P.KJELLNER	AVDELNING	2351
RITNINGSTYP	ILLUSTRATIONSKARTA		
TEKNIKOMRÅDE / INNEHÅLL	VÄGUTFORMNING		
BESKRIVNING	0/580-1/160 VÄG 939, TORKELTORPSVÄGEN- HANHALS KYRKVÄG		
SKALA	1:1000	FORMAT	A3FF
RITNINGNUMMER	131T0502	BLAD	NÄSTA BLAD BET



TECKENFÖRKLARING

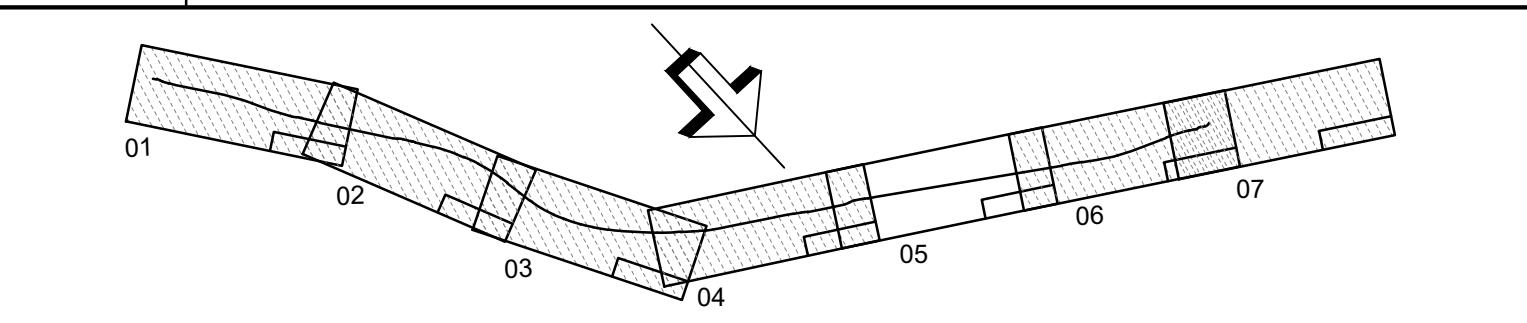
- MARKANSPRÅK**
- GRÄNS FÖR VÄGOMRÅDE
 - - - TRAKTGRÄNS
 - - - FASTIGHETSGRÄNS
 - - - FASTIGHETSBETECKNING
- ÖVRIGA BETECKNINGAR**
- X/XXX 1:10 NY VÄG OCH GC-VÄG
 - +XX.X NYTT RÄCKE
 - [Symbol] BOSTAD
 - [Symbol] BYGGNADER
 - X BEF. VÄG, VÄGBANEKANT
 - X BEF. VÄGANSLUTNING STÅNGS GENOM SÄRSKILT BESLUT
 - X FORNLÄMNING
 - X ÖVRIG KULTURHISTORISK LÄMNING
- BEFINTLIG ANLÄGGNING**
- [Symbol] BEF SPILLVATTENLEDNING, TRYCK
 - [Symbol] BEF DAGVATTENLEDNING, TRYCK
 - [Symbol] BEF SPILLVATTENLEDNING, KOMBINERA
 - [Symbol] BEF DAG-, DRÄNVATTENLEDNING
 - [Symbol] BEF VATTENLEDNING
 - [Symbol] BEF SPILLVATTENLEDNING
 - [Symbol] BEF GASLEDNING
 - [Symbol] BEF OPTOKABEL
 - [Symbol] BEF FJÄRRVÄRME
 - [Symbol] BEF TELE, MARK
 - [Symbol] BEF FJÄRRKYLA
 - [Symbol] BEF EL, MARK
 - [Symbol] BEF HSP, MARK
 - [Symbol] BEF TELE, LUFT
 - [Symbol] BEF EL, LUFT
 - [Symbol] BEF TV, MARK
 - [Symbol] BEF HSP, LUFT
 - [Symbol] BRUNN
 - [Symbol] BELYSNINGSTOLPE

ANMÄRKNING

KOORDINATSYSTEM I PLAN: SWEREF 99 12 00
 KOORDINATSYSTEM I HÖJD: RH 2000

VÄGPLAN FÖR GRANSKNING

TYP AV PLAN		VÄGPLAN	
GRANSKNINGSSTATUS / SYFTE		FÖR GRANSKNING	
HANDLINGSTYP			
DATUM	2021-10-01	LEVERANS / ÄNDRINGS-PM	
OBJEKT	GÅNG- OCH CYKELVÄG VÄG 939		
DELOMRÅDE / BANDEL	1		
ANLÄGGNINGSDEL	TORKELTORPSVÄGEN-HANHALSVÄGEN		
OBJEKTNUMMER / KM		KONSTRUKTIONNUMMER	
BESTÄLLARE	LEVERANTÖR		
SKAPAD AV	A.KARLSSON	UPPDRAGSNUMMER	12703695
GODKÄND AV	P.KJELLNER	AVDELNING	2351
RITNINGSTYP	ILLUSTRATIONSKARTA		
TEKNIKOMRÅDE / INNEHÅLL	VÄGUTFORMNING		
BESKRIVNING	1/160-1/760 VÄG 939, TORKELTORPSVÄGEN-HANHALS KYRKVÄG		
SKALA	1:1000	FORMAT	A3FF
RITNINGNUMMER	131T0503	FÖRVALTNINGSNUMMER	
		BLAD	NÄSTA BLAD
		BET	



TECKENFÖRKLARING

- MARKANSPRÅK**
- GRÄNS FÖR VÄGOMRÅDE
 - - - TRAKTGRÄNS
 - - - FASTIGHETSGRÄNS
 - - - FASTIGHETSBETECKNING
- ÖVRIGA BETECKNINGAR**
- 1:10 X/XXX NY VÄG OCH GC-VÄG
 - +XX.X NYTT RÄCKE
 - [Symbol] BOSTAD
 - [Symbol] BYGGNADER
 - X BEF. VÄG, VÄGBANEKANT
 - X BEF. VÄGANSLUTNING STÅNGS
 - X GENOM SÄRSKILT BESLUT
 - X FÖRNLÄMNING
 - X ÖVRIG KULTURHISTORISK LÄMNING
- BEFINTLIG ANLÄGGNING**
- [Symbol] BEF SPILLVATTENLEDNING, TRYCK
 - [Symbol] BEF DAGVATTENLEDNING, TRYCK
 - [Symbol] BEF SPILLVATTENLEDNING, KOMBINERA
 - [Symbol] BEF DAG-, DRÄNVATTENLEDNING
 - [Symbol] BEF VATTENLEDNING
 - [Symbol] BEF SPILLVATTENLEDNING
 - [Symbol] BEF GASLEDNING
 - [Symbol] BEF OPTOKABEL
 - [Symbol] BEF FJÄRRVÄRME
 - [Symbol] BEF TELE, MARK
 - [Symbol] BEF FJÄRRKYLA
 - [Symbol] BEF EL, MARK
 - [Symbol] BEF HSP, MARK
 - [Symbol] BEF TELE, LUFT
 - [Symbol] BEF EL, LUFT
 - [Symbol] BEF TV, MARK
 - [Symbol] BEF HSP, LUFT
 - [Symbol] BRUNN
 - [Symbol] BELYSNINGSTOLPE

ANMÄRKNING

KOORDINATSYSTEM I PLAN: SWEREF 99 12 00
 KOORDINATSYSTEM I HÖJD: RH 2000

**VÄGPLAN
FÖR GRANSKNING**

TYP AV PLAN		VÄGPLAN	
GRANSKNINGSSTATUS / SYFTE		FÖR GRANSKNING	
HANDLINGSTYP			
DATUM	2021-10-01	LEVERANS / ÄNDRINGS-PM	
OBJEKT	GÅNG- OCH CYKELVÄG VÄG 939		
DELOMRÅDE / BANDEL	1		
ANLÄGGNINGSDEL	TORKELTORPSVÄGEN-HANHALSVÄGEN		
OBJEKTNUMMER / KM		KONSTRUKTIONNUMMER	
BESTÄLLARE	LEVERANTÖR		
SKAPAD AV	A.KARLSSON	UPPDRAKSNUMMER	12703695
GODKÄND AV	P.KJELLNER	AVDELNING	2351
RITNINGSTYP	ILLUSTRATIONSKARTA		
TEKNIKOMRÅDE / INNEHÅLL	VÄGUTFORMNING		
BESKRIVNING	2/350-2/930 VÄG 939, TORKELTORPSVÄGEN- HANHALS KYRKVÄG		
SKALA	1:1000	FORMAT	A3FF
RITINGSNUMMER	131T0505	BLAD	NÄSTA BLAD BET



TECKENFÖRKLARING

MARKANSPRÅK

- GRÄNS FÖR VÄGOMRÅDE
- - - TRAKTGRÄNS
- - - FASTIGHETSGRÄNS
- - - FASTIGHETSBETECKNING

ÖVRIGA BETECKNINGAR

- X/XXX NY VÄG OCH GC-VÄG
- +XX.X NYTT RÄCKE
- [X] BOSTAD
- [] BYGGNADER
- X BEF. VÄG, VÄGBANEKANT
- X BEF. VÄGANSLUTNING STÄNGS GENOM SÄRSKILT BESLUT
- X FORNLÄMNING
- X ÖVRIG KULTURHISTORISK LÄMNING

BEFINTLIG ANLÄGGNING

- [Red arrow] BEF SPILLVATTENLEDNING, TRYCK
- [Green arrow] BEF DAGVATTENLEDNING, TRYCK
- [Red arrow with K] BEF SPILLVATTENLEDNING, KOMBINERAD
- [Green arrow with D] BEF DAG-, DRÄNVATTENLEDNING
- [Blue arrow] BEF VATTENLEDNING
- [Red arrow] BEF SPILLVATTENLEDNING
- [Black arrow with G] BEF GASLEDNING
- [Black arrow with OPTO] BEF OPTOKABEL
- [Cyan arrow with FV] BEF FJÄRRVÄRME
- [Orange arrow with T] BEF TELE, MARK
- [Cyan arrow with KYL] BEF FJÄRRKYLA
- [Blue arrow with E] BEF EL, MARK
- [Red arrow with HSP] BEF HSP, MARK
- [Orange arrow with T] BEF TELE, LUFT
- [Blue arrow with E] BEF EL, LUFT
- [Black arrow with TV] BEF TV, MARK
- [Red arrow with HSP] BEF HSP, LUFT
- [Green circle] BRUNN
- [Green square] BELYSNINGSTOLPE

ANMÄRKNING

KOORDINATSYSTEM I PLAN: SWEREF 99 12 00
 KOORDINATSYSTEM I HÖJD: RH 2000

TYP AV PLAN		VÄGPLAN	
GRANSKNINGSSTATUS / SYFTE		FÖR GRANSKNING	
HANDLINGSTYP			
DATUM	2021-10-01		LEVERANS / ÄNDRINGS-PM
OBJEKT	GÅNG- OCH CYKELVÄG VÄG 939		
DELOMRÅDE / BANDEL	1		
ANLÄGGNINGSDEL	TORKELTORPSVÄGEN-HANHALSVÄGEN		
OBJEKTNUMMER / KM	KONSTRUKTIONNUMMER		
BESTÄLLARE	LEVERANTÖR		
SKAPAD AV	A.KARLSSON	UPPDRAKSNUMMER	12703695
GODKÄND AV	P.KJELLNER	AVDELNING	2351
RITNINGSTYP	ILLUSTRATIONSKARTA		
TEKNIKOMRÅDE / INNEHÅLL	VÄGUTFORMNING		
BESKRIVNING	2/930-3/500 VÄG 939, TORKELTORPSVÄGEN-HANHALS KYRKVÄG		
SKALA	1:1000	FORMAT	A3FF
RITNINGNUMMER	131T0506	FÖRVALTNINGSNUMMER	
		BLAD	NÄSTA BLAD
			BET