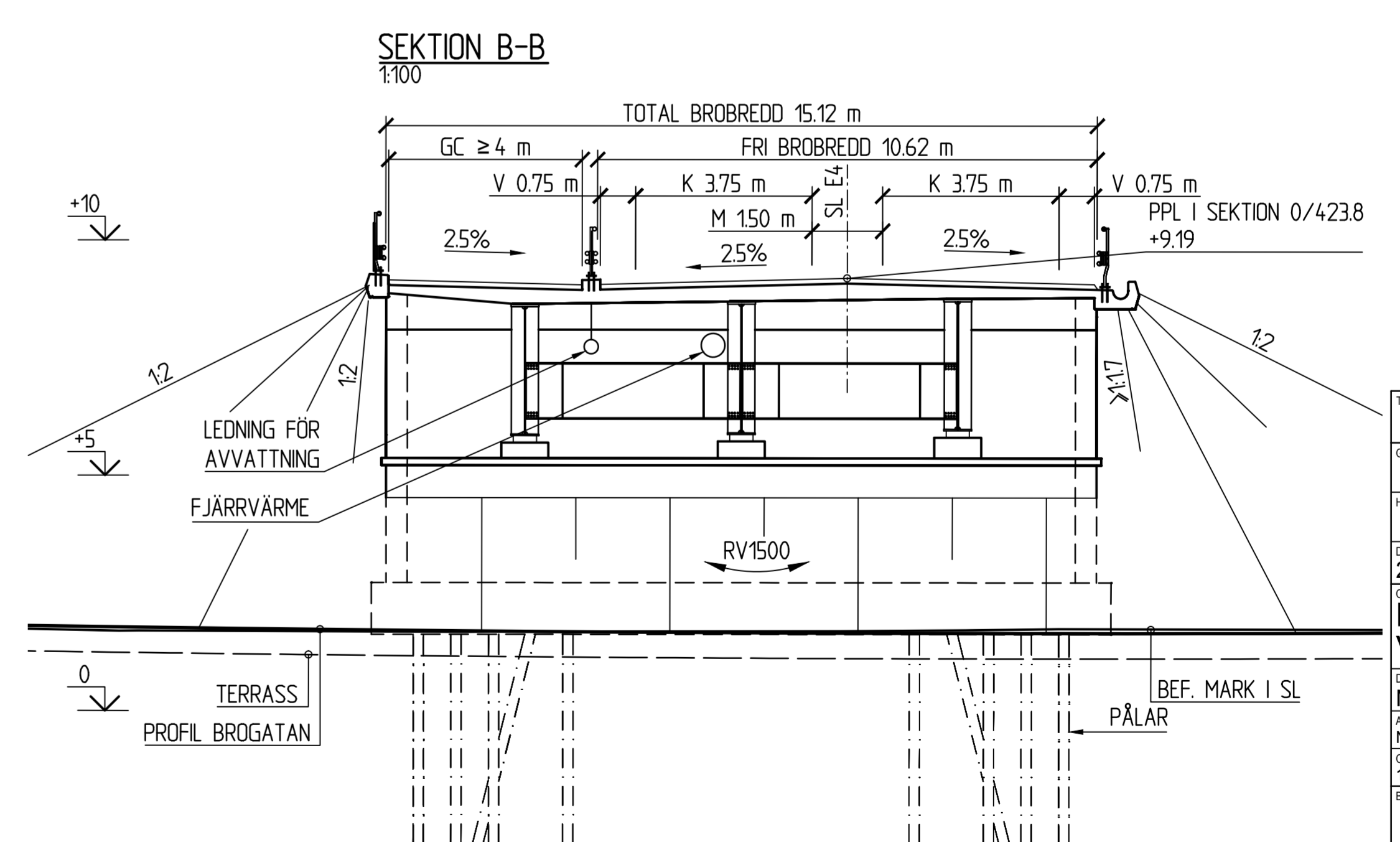
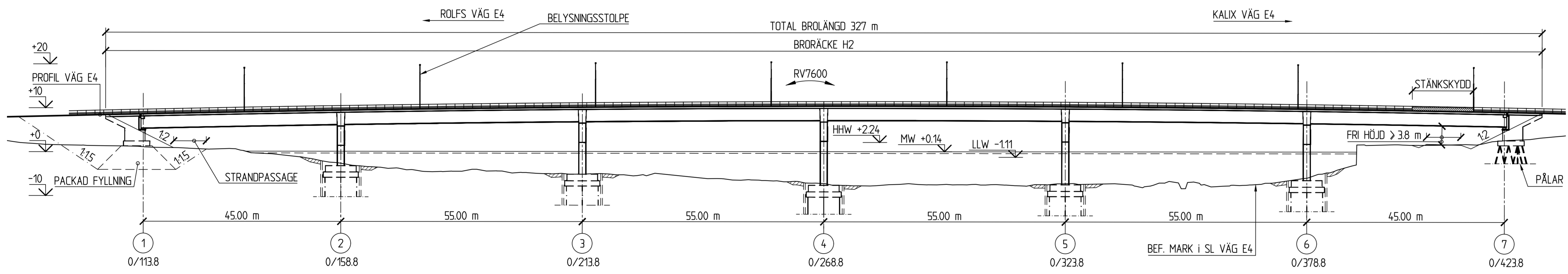


**ALLMÄNT**  
 BRON SKALL DIMENSIONERAS OCH UTFORMAS ENLIGT KRAV BROBYGGANDE TDOK 2016:0204 SAMT PM BRO UPPRÄTTAT AV SWECO.  
 FIX- OCH MÄTDATA:  
 SYSTEM I PLAN: SWEREF 99 23:15  
 SYSTEM I HÖJD: RH 2000  
 FIXPUNKT: ENLIGT SENARE BESKED  
 BEFINTLIG BRO RIVS EFTER IDRIFTTAGANDET AV NY BRO.



**PROFIL VÄG E4**

2.44%    RV7600    2.07%

| SEKTION | X           | Y          | ANM.     |
|---------|-------------|------------|----------|
| 88.362  | 73062814.01 | 144342.695 | R -200.0 |
| 103.629 | 7306288.916 | 144355.980 | RL       |
| 435.925 | 7306463.446 | 144638.752 | R -150.0 |
| 454.497 | 7306474.152 | 144653.913 |          |

**PROFIL BROGATAN**

4.16%    RV1500    1.24%

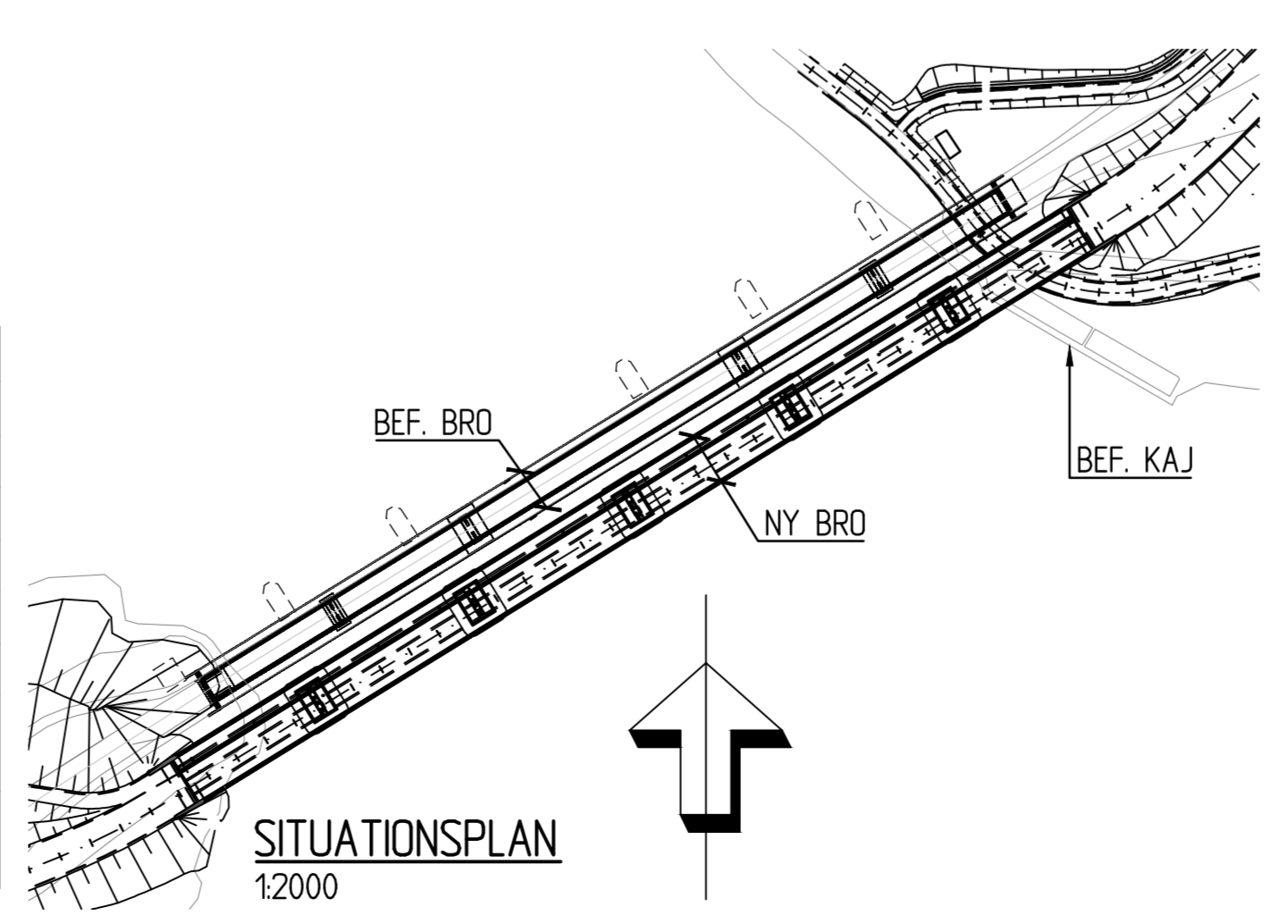
| SEKTION | X           | Y          | ANM.   |
|---------|-------------|------------|--------|
| 52.021  | 730644.1817 | 144651.267 |        |
| 114.735 | 73064614.18 | 144595.225 | R 55.0 |

**VATTENFÖRINGSUPPGIFTER**

BRÖ ÖVER KALIX ÄLV

| FLÖDEN (m³/s)          | NIVÅER*                                       |
|------------------------|---|
| HQ <sub>100</sub> 2545 | HHW (HQ <sub>100</sub> OCH HHW I HAVET) +2.24 |
| HQ <sub>100</sub> 2545 | HW <sub>100</sub> +1.88                       |
| MQ 293                 | MW +0.14                                      |
| LQ <sub>50</sub> 35    | LLW (LQ <sub>50</sub> OCH LLW I HAVET) -1.11  |

VATTENUPPGIFTER ENLIGT PM VATTENNIVÅER UPPRÄTTAD AV SWECO DATERAD 2016-09-26  
 \* NIVÅER PÅVERKAS AV EN SAMVERKAN MELLAN FLÖDEN I ÄLVEN OCH NIVÅER I HAVET



**VÄGPLAN**  
 FÖR GRANSKNING  
 GRANSKNINGSHANDLING

2017-09-25

OBJEKT  
 BRÖ ÖVER KALIX ÄLV VID KALIX

DELOMRÅDE / BANDEL  
 NYBORGSVÄGEN-KUNGSVIKSGATAN

ANLÄGGNINGSEKEL  
 NY BRÖ ÖVER KALIX ÄLV

PROJEKTNUMMER / RITNING  
 153033

BESTÄLLARE  
**TRAFIKVERKET**

KONSTRUKTIONSNUMMER  
**SWECO**

SKAPAD AV  
**CUSTAV LINDBERG**

UPPRÄTTNINGSNUMMER  
 2474604

FÖRORDNAD AV  
**ANDREAS ASPLUND**

AVDELNING  
 CIVIL

RITNINGSTYP  
 FÖRSLAGSSKISS

TEKNIKOMRÅDE / INNEHÅLL  
 BRÖ

PROJEKTVISNING  
 NY BRÖ ÖVER KALIX ÄLV

SKALA  
 1:500, 1:100

FORMAT  
 A1F

FÖRVALTNINGSNUMMER  
 BLAD NÄSTA BLAD BET

1 41 K 20 01

S:\2017\09\25\153033\153033\_01\_Vägplan\153033\_01\_Vägplan.dwg, 2017-09-25 10:08:00