

188299-00-103-0010.dwg
188299-00-103-0011.dwg
188299-00-103-0012.dwg
188299-00-103-0013.dwg
188299-00-103-0014.dwg
188299-00-103-0015.dwg
188299-00-103-0016.dwg
188299-00-103-0017.dwg
188299-00-103-0018.dwg
188299-00-103-0019.dwg
188299-00-103-0020.dwg
188299-00-103-0021.dwg
188299-00-103-0022.dwg
188299-00-103-0023.dwg
188299-00-103-0024.dwg
188299-00-103-0025.dwg
188299-00-103-0026.dwg
188299-00-103-0027.dwg
188299-00-103-0028.dwg
188299-00-103-0029.dwg
188299-00-103-0030.dwg
188299-00-103-0031.dwg
188299-00-103-0032.dwg
188299-00-103-0033.dwg
188299-00-103-0034.dwg
188299-00-103-0035.dwg
188299-00-103-0036.dwg
188299-00-103-0037.dwg
188299-00-103-0038.dwg
188299-00-103-0039.dwg
188299-00-103-0040.dwg
188299-00-103-0041.dwg
188299-00-103-0042.dwg
188299-00-103-0043.dwg
188299-00-103-0044.dwg
188299-00-103-0045.dwg
188299-00-103-0046.dwg
188299-00-103-0047.dwg
188299-00-103-0048.dwg
188299-00-103-0049.dwg
188299-00-103-0050.dwg
188299-00-103-0051.dwg
188299-00-103-0052.dwg
188299-00-103-0053.dwg
188299-00-103-0054.dwg
188299-00-103-0055.dwg
188299-00-103-0056.dwg
188299-00-103-0057.dwg
188299-00-103-0058.dwg
188299-00-103-0059.dwg
188299-00-103-0060.dwg
188299-00-103-0061.dwg
188299-00-103-0062.dwg
188299-00-103-0063.dwg
188299-00-103-0064.dwg
188299-00-103-0065.dwg
188299-00-103-0066.dwg
188299-00-103-0067.dwg
188299-00-103-0068.dwg
188299-00-103-0069.dwg
188299-00-103-0070.dwg
188299-00-103-0071.dwg
188299-00-103-0072.dwg
188299-00-103-0073.dwg
188299-00-103-0074.dwg
188299-00-103-0075.dwg
188299-00-103-0076.dwg
188299-00-103-0077.dwg
188299-00-103-0078.dwg
188299-00-103-0079.dwg
188299-00-103-0080.dwg
188299-00-103-0081.dwg
188299-00-103-0082.dwg
188299-00-103-0083.dwg
188299-00-103-0084.dwg
188299-00-103-0085.dwg
188299-00-103-0086.dwg
188299-00-103-0087.dwg
188299-00-103-0088.dwg
188299-00-103-0089.dwg
188299-00-103-0090.dwg
188299-00-103-0091.dwg
188299-00-103-0092.dwg
188299-00-103-0093.dwg
188299-00-103-0094.dwg
188299-00-103-0095.dwg
188299-00-103-0096.dwg
188299-00-103-0097.dwg
188299-00-103-0098.dwg
188299-00-103-0099.dwg
188299-00-103-0100.dwg

Den här ritningen är Trafikverkets egendom. Allt obehörigt beaktande av ritningen beivras enligt lag.
TRAFIKVERKET

188299-00-103-001.dwg
188299-00-103-002.dwg
188299-00-103-003.dwg
188299-00-103-004.dwg
188299-00-103-005.dwg
188299-00-103-006.dwg
188299-00-103-007.dwg
188299-00-103-008.dwg
188299-00-103-009.dwg
188299-00-103-010.dwg
188299-00-103-011.dwg
188299-00-103-012.dwg
188299-00-103-013.dwg
188299-00-103-014.dwg
188299-00-103-015.dwg
188299-00-103-016.dwg
188299-00-103-017.dwg
188299-00-103-018.dwg
188299-00-103-019.dwg
188299-00-103-020.dwg
188299-00-103-021.dwg
188299-00-103-022.dwg
188299-00-103-023.dwg
188299-00-103-024.dwg
188299-00-103-025.dwg
188299-00-103-026.dwg
188299-00-103-027.dwg
188299-00-103-028.dwg
188299-00-103-029.dwg
188299-00-103-030.dwg
188299-00-103-031.dwg
188299-00-103-032.dwg
188299-00-103-033.dwg
188299-00-103-034.dwg
188299-00-103-035.dwg
188299-00-103-036.dwg
188299-00-103-037.dwg
188299-00-103-038.dwg
188299-00-103-039.dwg
188299-00-103-040.dwg
188299-00-103-041.dwg
188299-00-103-042.dwg
188299-00-103-043.dwg
188299-00-103-044.dwg
188299-00-103-045.dwg
188299-00-103-046.dwg
188299-00-103-047.dwg
188299-00-103-048.dwg
188299-00-103-049.dwg
188299-00-103-050.dwg
188299-00-103-051.dwg
188299-00-103-052.dwg
188299-00-103-053.dwg
188299-00-103-054.dwg
188299-00-103-055.dwg
188299-00-103-056.dwg
188299-00-103-057.dwg
188299-00-103-058.dwg
188299-00-103-059.dwg
188299-00-103-060.dwg
188299-00-103-061.dwg
188299-00-103-062.dwg
188299-00-103-063.dwg
188299-00-103-064.dwg
188299-00-103-065.dwg
188299-00-103-066.dwg
188299-00-103-067.dwg
188299-00-103-068.dwg
188299-00-103-069.dwg
188299-00-103-070.dwg
188299-00-103-071.dwg
188299-00-103-072.dwg
188299-00-103-073.dwg
188299-00-103-074.dwg
188299-00-103-075.dwg
188299-00-103-076.dwg
188299-00-103-077.dwg
188299-00-103-078.dwg
188299-00-103-079.dwg
188299-00-103-080.dwg
188299-00-103-081.dwg
188299-00-103-082.dwg
188299-00-103-083.dwg
188299-00-103-084.dwg
188299-00-103-085.dwg
188299-00-103-086.dwg
188299-00-103-087.dwg
188299-00-103-088.dwg
188299-00-103-089.dwg
188299-00-103-090.dwg
188299-00-103-091.dwg
188299-00-103-092.dwg
188299-00-103-093.dwg
188299-00-103-094.dwg
188299-00-103-095.dwg
188299-00-103-096.dwg
188299-00-103-097.dwg
188299-00-103-098.dwg
188299-00-103-099.dwg
188299-00-103-100.dwg



TECKENFÖRKLARING

- GRÄNS FÖR JÄRNVÄGSPLAN
- - - GRÄNS FÖR JÄRNVÄGSMARK

BEFINTLIG ANLÄGGNING

- KM1:800 SPÄRMITT MED LÄNGDMÄTNING
- - - FASTIGHETSGRÄNS
- TRAKTSGRÄNS
- BEFINTLIG VÄG SOM ANVÄNDS SOM SERVICEVÄG

NY ANLÄGGNING

- KONTAKTLEDNINGSSTOPE MED UTLIGGARE, UNGEFÄRLIGT LÄGE
- KONTAKTLEDNINGSSTOPE MED FÖRLÄNGD UTLIGGARE, UNGEFÄRLIGT LÄGE
- KONTAKTLEDNINGSBRYGGA, UNGEFÄRLIGT LÄGE
- ELSKYDDSPORTAL, UNGEFÄRLIGT LÄGE
- STÅNGSEL
- TEKNIKBYGGNAD
- DIKE / SLÄNT

KOORDINATSYSTEM

SYSTEM I PLAN: SWEREFF 99 15 00
SYSTEM I HÖJD: RH 2000

ANDR. ANDRINGEN AVSER		GÖDKÄND AV		ANDR. DATUM	
TYP AV PLAN					
JÄRNVÄGSPLAN					
LEVERANTÖR	AVDELNING	LEVERANS/ANDRINGS-PM	TEKNIKOMRÅDE		
AFRY	AFRY		MARK		
	UPPDRAGSNUMMER	KONSTRUKTIONSNUMMER	GRÄNSKNINGSSTATUS / SYFTE		
	202827				
TRAFIKVERKET	HALMSTAD-NÄSSJÖ		HANDLINGS TYP		
	NÄSSJÖ-VÄRNAMO ELEKTRIFIERING		FASTSTÄLLESHANDLING		
SKAPAD AV	GRANSKAD AV		ANLÄGGNINGSTYP		
P. MACKOWIAK/L. WASIK	U. CLASSON		KILOMETER-METER		
			010 +000 - 010 +500		BANDEL
					732
GÖDKÄND AV	DATUM	SKALA	FORMAT	RITNINGSNUMMER FÖRVALTNING	
EF	2024-02-22	1:1000	A3FF	RITNINGSNUMMER PROJEKT	
				168299-00-103-0010-0001	
				BLAD	NÄSTA BLAD
				001	002
				ANDR.	

188299-00-01-000_028-001.dwg
188299-00-01-000_028-002.dwg
188299-00-01-000_028-003.dwg
188299-00-01-000_028-004.dwg
188299-00-01-000_028-005.dwg
188299-00-01-000_028-006.dwg
188299-00-01-000_028-007.dwg
188299-00-01-000_028-008.dwg
188299-00-01-000_028-009.dwg
188299-00-01-000_028-010.dwg
188299-00-01-000_028-011.dwg
188299-00-01-000_028-012.dwg

Den här ritning är Trafikverkets egendom. Allt obehörigt
begagnande av ritningen beivras enligt lag.
TRAFIKVERKET

188299-00-01-000_028-001.dwg
188299-00-01-000_028-002.dwg
188299-00-01-000_028-003.dwg
188299-00-01-000_028-004.dwg
188299-00-01-000_028-005.dwg
188299-00-01-000_028-006.dwg
188299-00-01-000_028-007.dwg
188299-00-01-000_028-008.dwg
188299-00-01-000_028-009.dwg
188299-00-01-000_028-010.dwg
188299-00-01-000_028-011.dwg
188299-00-01-000_028-012.dwg



TECKENFÖRKLARING

- · - · - GRÄNS FÖR JÄRNVAGSPLAN
 - - - - GRÄNS FÖR JÄRNVAGSMARK

BEFINTLIG ANLÄGGNING

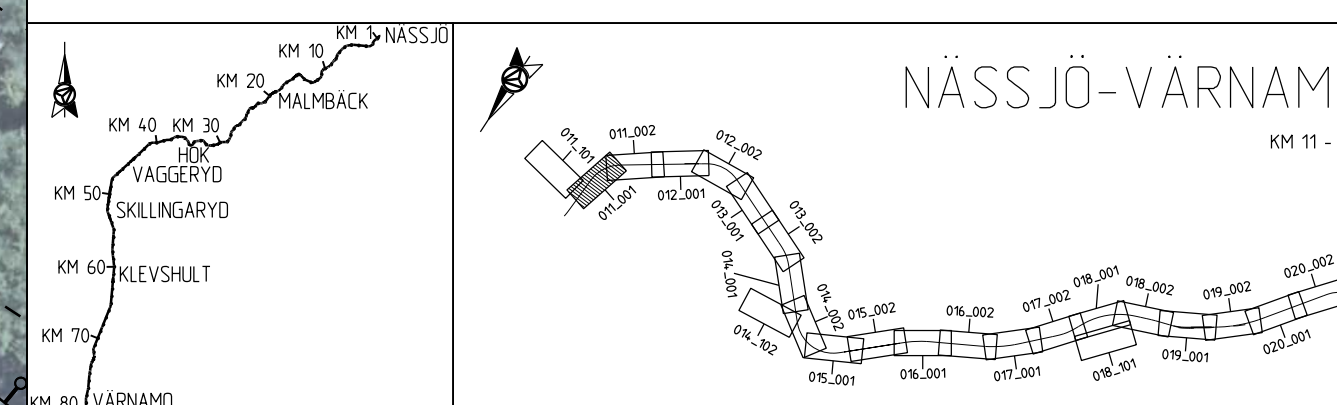
KM1+800 SPÄRMITT MED LÄNGDMÄTNING
 - - - - FASTIGHETSGRÄNS
 — — — — TRAKTSGRÄNS
 — — — — BEFINTLIG VÄG SOM ANVÄNDS SOM SERVICEVÄG

NY ANLÄGGNING

○ — KONTAKTLEDNINGSSTOPE MED UTLIGGARE, UNGEFÄRLIGT LÄGE
 ← — KONTAKTLEDNINGSSTOPE MED FÖRLÄNGD UTLIGGARE, UNGEFÄRLIGT LÄGE
 — — — — KONTAKTLEDNINGSBRYGGA, UNGEFÄRLIGT LÄGE
 — — — — ELSKYDDSPORTAL, UNGEFÄRLIGT LÄGE
 — — — — STANGSEL
 □ — TEKNIKBYGGNAD
 □ — DIKE / SLÄNT

KOORDINATSYSTEM

SYSTEM I PLAN: SWEREFF 99 15 00
 SYSTEM I HÖJD: RH 2000



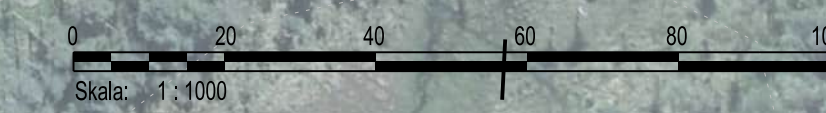
ANDR. ANDRINGSÄNDR. AVSER		GODKÄND AV		ANDR. DATUM	
TYP AV PLAN					
JÄRNVAGSPLAN					
LEVERANTÖR		AVDELNING		TEKNIKOMRÅDE	
AFRY		AFRY		MARK	
UPPDRAGSNUMMER		LEVERANS/ÄNDRINGS-PM		GRANSKNINGSSTATUS / SYFTE	
202827					
SKAPAD AV		HANDLINGS TYP		ANLÄGGNINGSTYP	
P. MACKOWIAK/L. WASIK		FASTSTÄLLESHANDLING			
GRANSKAD AV		KILOMETER-METER		BÄNDEL	
U. CLASSON		011 +000 - 011 +500		732	
GODKÄND AV		RITNINGNUMMER PROJEKT		ANDR.	
EF		168299-00-103-0011-0001			
DATUM		SKALA		FORMAT	
2024-02-22		1:1000		A3FF	
		RITNINGNUMMER FÖRVALTNING		BLAD	
				001	
				NÄSTA BLAD	
				002	

AFRY 18827
2024-02-18:57
LAST RENDER BY MICROSTATION 2024-02-18:57
LAST RENDER BY AUTOCAD
-16

188299-00-103-001-0002.dwg
188299-00-103-001-0002.dwg
188299-00-103-001-0002.dwg
188299-00-103-001-0002.dwg
188299-00-103-001-0002.dwg
188299-00-103-001-0002.dwg
188299-00-103-001-0002.dwg
188299-00-103-001-0002.dwg
188299-00-103-001-0002.dwg
188299-00-103-001-0002.dwg

Den här ritning är Trafikverkets egendom. Allt obehörigt begagnande av ritningen beivras enligt lag.
TRAFIKVERKET

188299-00-103-001-0002.dwg
188299-00-103-001-0002.dwg
188299-00-103-001-0002.dwg
188299-00-103-001-0002.dwg
188299-00-103-001-0002.dwg
188299-00-103-001-0002.dwg
188299-00-103-001-0002.dwg
188299-00-103-001-0002.dwg
188299-00-103-001-0002.dwg
188299-00-103-001-0002.dwg



TECKENFÖRKLARING

- GRÄNS FÖR JÄRNVAGSPLAN
- - - GRÄNS FÖR JÄRNVAGSMARK

BEFINTLIG ANLÄGGNING

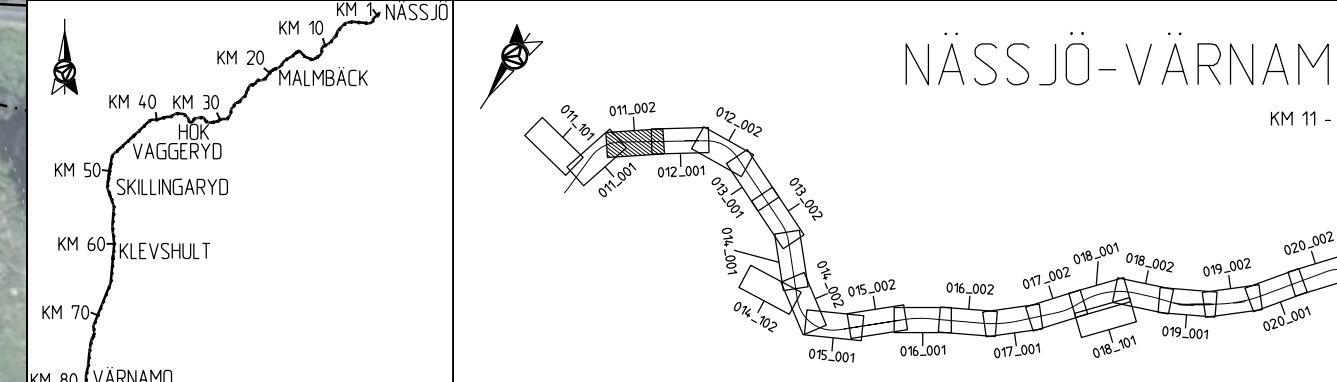
- KM1+800 SPÄRMITT MED LÄNGDMÄTNING
- - - FASTIGHETSGRÄNS
- - - TRAKTSGRÄNS
- BEFINTLIG VÄG SOM ANVÄNDS SOM SERVICEVÄG

NY ANLÄGGNING

- KONTAKTLEDNINGSSTOPE MED UTLIGGARE, UNGEFÄRLIGT LÄGE
- ← KONTAKTLEDNINGSSTOPE MED FÖRLÄNGD UTLIGGARE, UNGEFÄRLIGT LÄGE
- ⇄ KONTAKTLEDNINGSBRYGGA, UNGEFÄRLIGT LÄGE
- ⊕ ELSKYDDSPORTAL, UNGEFÄRLIGT LÄGE
- STÄNGSEL
- TEKNIKBYGGNAD
- ▭ DIKE / SLÄNT

KOORDINATSYSTEM

SYSTEM I PLAN: SWEREF 99 15 00
SYSTEM I HÖJD: RH 2000



ANDR. ANDRINGEN AVSER		GODKÄND AV		ANDR. DATUM	
TYP AV PLAN					
JÄRNVAGSPLAN					
LEVERANTÖR	AVDELNING	LEVERANS/ANDRINGS-PM	TEKNIKOMRÅDE		
AFRY	AFRY		MARK		
	UPPDRAGSNUMMER	KONSTRUKTIONSNUMMER	GRANSKNINGSSTATUS / SYFTE		
	202827				
TRAFIKVERKET	HALMSTAD-NÄSSJÖ		HANDLINGS TYP		
	NÄSSJÖ-VÄRNAMO ELEKTRIFIERING		FASTSTÄLLESHANDLING		
SKAPAD AV	P. MACKOWIAK/L. WASIK		ANLÄGGNINGSTYP		
GRANSKAD AV	U. CLASSON		KILOMETER-METER		
GODKÄND AV	DATUM	SKALA	FORMAT	RITNINGSNUMMER FÖRVALTNING	BLAD
EF	2024-02-22	1:1000	A3FF		NÄSTA BLAD
					ANDR.
				002	001
					732
					168299-00-103-001-0002

AF481897 2024-02-18:57 LAST RENDER BY MICROSTATION 2024-02-22 10:00:11-0002.dwg

168299-00-103-001.dwg
168299-00-103-002.dwg
168299-00-103-003.dwg
168299-00-103-004.dwg
168299-00-103-005.dwg
168299-00-103-006.dwg
168299-00-103-007.dwg
168299-00-103-008.dwg
168299-00-103-009.dwg
168299-00-103-010.dwg

Den här ritning är Trafikverkets egendom. Allt obehörigt
begagnande av ritningen beivras enligt lag.
TRAFIKVERKET

168299-00-103-001.dwg
168299-00-103-002.dwg
168299-00-103-003.dwg
168299-00-103-004.dwg
168299-00-103-005.dwg
168299-00-103-006.dwg
168299-00-103-007.dwg
168299-00-103-008.dwg
168299-00-103-009.dwg
168299-00-103-010.dwg



TECKENFÖRKLARING

- GRÄNS FÖR JÄRNVAGSPLAN
- - - - GRÄNS FÖR JÄRNVAGSMARK

BEFINTLIG ANLÄGGNING

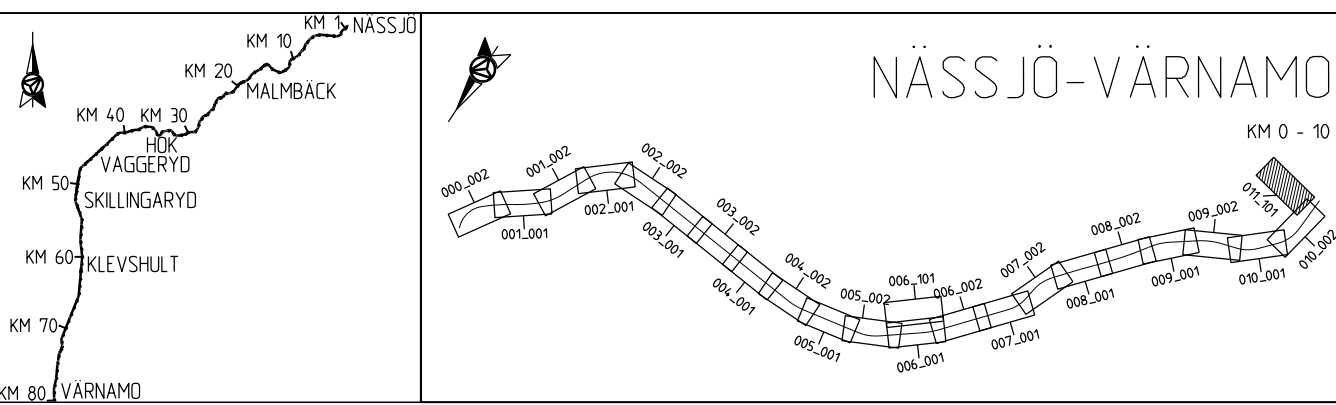
- KM1:800 SPÅRMITT MED LÅNGMÄTNING
- - - FASTIGHETSGRÄNS
- TRAKTSGRÄNS
- BEFINTLIG VÄG SOM ANVÄNDS SOM SERVICEVÄG

NY ANLÄGGNING

- KONTAKTLEDNINGSSTOPE MED UTLIGGARE, UNGEFÄRLIGT LÄGE
- KONTAKTLEDNINGSSTOPE MED FÖRLÅNGD UTLIGGARE, UNGEFÄRLIGT LÄGE
- KONTAKTLEDNINGSBRYGGA, UNGEFÄRLIGT LÄGE
- ELSKYDDSPORTAL, UNGEFÄRLIGT LÄGE
- STÅNGSEL
- TEKNIKBYGGNAD
- DIKE / SLÄNT

KOORDINATSYSTEM

SYSTEM I PLAN: SWEREFF 99 15 00
SYSTEM I HÖJD: RH 2000



ANDR. ANDRNINGEN AVSER		GODKÄND AV		ANDR. DATUM	
TYP AV PLAN					
JÄRNVAGSPLAN					
LEVERANTÖR		AVDELNING		TEKNIKOMRÅDE	
AFRY		AFRY		MARK	
UPPDRAGSNUMMER		LEVERANS/ANDRINGS-PM		GRANSKNINGSSTATUS / SYFTE	
202827					
SKAPAD AV		HANDLINGS TYP		ANLÄGGNINGSTYP	
P. MACKOWIAK/L. WASIK		FASTSTÄLLESHANDLING		ANLÄGGNINGSTYP	
GRANSKAD AV		KILOMETER-METER		BANDEL	
U. CLASSON		010 +500 - 010 +1000		732	
GODKÄND AV		RITNINGNUMMER PROJEKT		ANDR.	
EF		168299-00-103-0011-0101		ANDR.	
DATUM		RITNINGNUMMER FÖRVALTNING		BLAD	
2024-02-22				101	
SKALA		FORMAT		NÄSTA BLAD	
1:1000		A3FF		001	

188299-00-01-0001.dwg
188299-00-01-0002.dwg
188299-00-01-0003.dwg
188299-00-01-0004.dwg
188299-00-01-0005.dwg
188299-00-01-0006.dwg
188299-00-01-0007.dwg
188299-00-01-0008.dwg
188299-00-01-0009.dwg
188299-00-01-0010.dwg
188299-00-01-0011.dwg
188299-00-01-0012.dwg
188299-00-01-0013.dwg
188299-00-01-0014.dwg
188299-00-01-0015.dwg
188299-00-01-0016.dwg
188299-00-01-0017.dwg
188299-00-01-0018.dwg
188299-00-01-0019.dwg
188299-00-01-0020.dwg

Den här ritning är Trafikverkets egendom. Allt obehörigt beaktande av ritningen beivras enligt lag.
TRAFIKVERKET

188299-00-01-0001.dwg
188299-00-01-0002.dwg
188299-00-01-0003.dwg
188299-00-01-0004.dwg
188299-00-01-0005.dwg
188299-00-01-0006.dwg
188299-00-01-0007.dwg
188299-00-01-0008.dwg
188299-00-01-0009.dwg
188299-00-01-0010.dwg
188299-00-01-0011.dwg
188299-00-01-0012.dwg
188299-00-01-0013.dwg
188299-00-01-0014.dwg
188299-00-01-0015.dwg
188299-00-01-0016.dwg
188299-00-01-0017.dwg
188299-00-01-0018.dwg
188299-00-01-0019.dwg
188299-00-01-0020.dwg



TECKENFÖRKLARING

- GRÄNS FÖR JÄRNVÄGSPLAN
- - - GRÄNS FÖR JÄRNVÄGSMARK

BEFINTLIG ANLÄGGNING

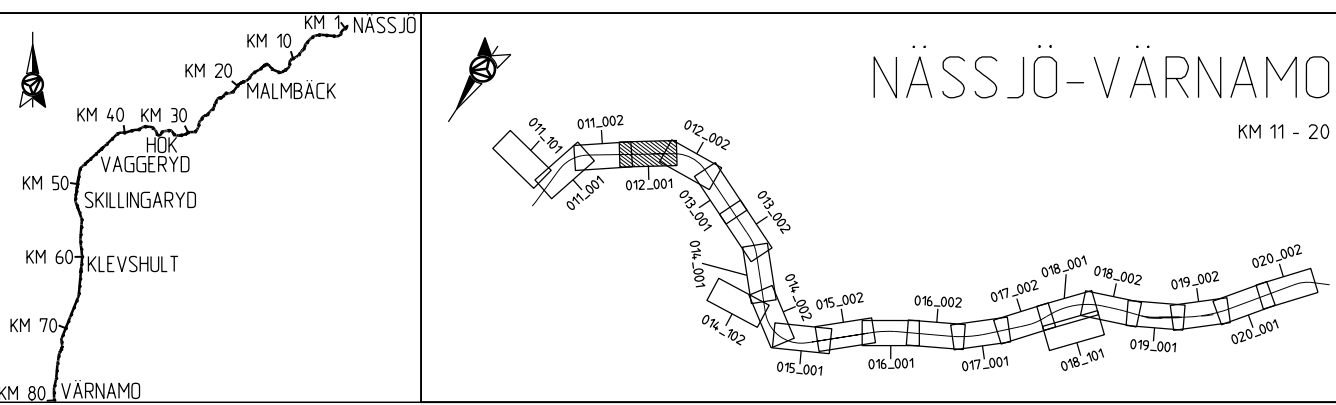
- KM1:800 SPÄRMITT MED LÄNGDMÄTNING
- - - FASTIGHETSGRÄNS
- - - TRAKTSGRÄNS
- BEFINTLIG VÄG SOM ANVÄNDS SOM SERVICEVÄG

NY ANLÄGGNING

- KONTAKTLEDNINGSSTOPE MED UTLIGGARE, UNGEFÄRLIGT LÄGE
- ← KONTAKTLEDNINGSSTOPE MED FÖRLÄNGD UTLIGGARE, UNGEFÄRLIGT LÄGE
- ⇄ KONTAKTLEDNINGSBRYGGA, UNGEFÄRLIGT LÄGE
- ⊕ ELSKYDDSPORTAL, UNGEFÄRLIGT LÄGE
- STÄNGSEL
- TEKNIKBYGGNAD
- ▭ DIKE / SLÄNT

KOORDINATSYSTEM

SYSTEM I PLAN: SWEREFF 99 15 00
SYSTEM I HÖJD: RH 2000



ANDR. ANDRNINGEN AVSER		GODKÄND AV		ANDR. DATUM	
TYP AV PLAN					
JÄRNVÄGSPLAN					
LEVERANTÖR	AVDELNING	LEVERANS-/ANDRINGS-PM	TEKNIKOMRÅDE		
AFRY	AFRY		MARK		
	UPPDRAGSNUMMER	KONSTRUKTIONSNUMMER	GRANSKNINGSSTATUS / SYFTE		
	202827				
TRAFIKVERKET	HALMSTAD-NÄSSJÖ		HANDLINGS-TYP		
	NÄSSJÖ-VÄRNAMO ELEKTRIFIERING		FASTSTÄLLELSEHANDLING		
SKAPAD AV	P. MACKOWIAK/L. WASIK		ANLÄGGNINGSTYP		
GRANSKAD AV	U. CLASSON		KILOMETER-METER		
GODKÄND AV	DATUM	SKALA	FORMAT	RITNINGSNUMMER FÖRVALTNING	BLAD
EF	2024-02-22	1:1000	A3FF		NÄSTA BLAD
					ANDR.
				001	002

AF481897 2024-02-18:56 LAST RENDER BY MICROSTATION 2024-02-20 12:00:01.dwg

188299-00-01-000_028-006.dwg
188299-00-01-000_028-003.dwg
188299-00-01-000_028-002.dwg
188299-00-01-000_028-001.dwg
188299-00-01-000_028-000.dwg
188299-00-01-000_028-000.dwg
188299-00-01-000_028-000.dwg
188299-00-01-000_028-000.dwg

Den här ritning är Trafikverkets egendom. Allt obehörigt
begagnande av ritningen beivras enligt lag.
TRAFIKVERKET

188299-00-01-000_028-006.dwg
188299-00-01-000_028-003.dwg
188299-00-01-000_028-002.dwg
188299-00-01-000_028-001.dwg
188299-00-01-000_028-000.dwg
188299-00-01-000_028-000.dwg
188299-00-01-000_028-000.dwg
188299-00-01-000_028-000.dwg



TECKENFÖRKLARING

- GRÄNS FÖR JÄRNVÄGSPLAN
- - - - GRÄNS FÖR JÄRNVÄGSMARK

BEFINTLIG ANLÄGGNING

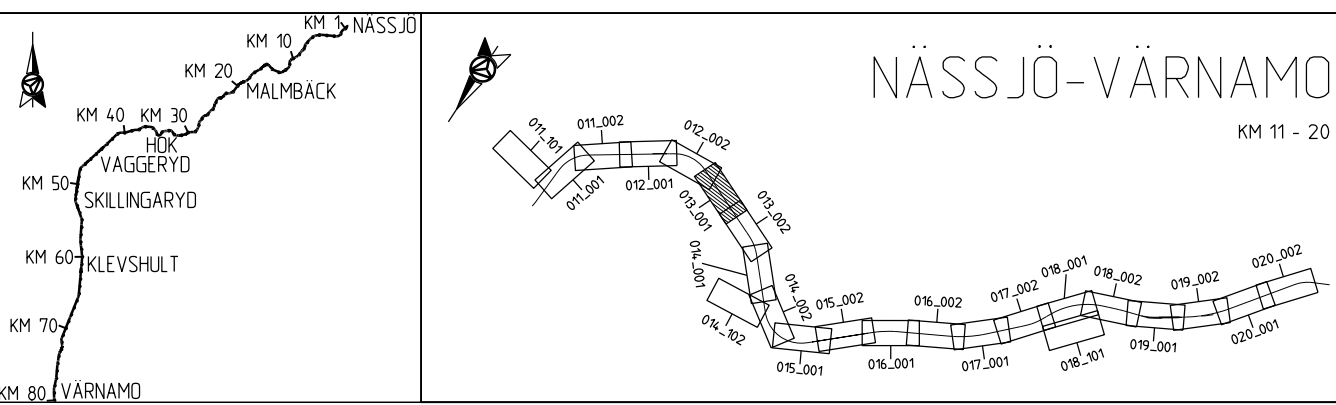
- KM1+800 SPÄRMITT MED LÅNGMÄTNING
- - - FASTIGHETSGRÄNS
- - - TRAKTSGRÄNS
- BEFINTLIG VÄG SOM ANVÄNDS SOM SERVICEVÄG

NY ANLÄGGNING

- KONTAKTLEDNINGSTOPE MED UTLIGGARE, UNGEFÄRLIGT LÄGE
- ← KONTAKTLEDNINGSTOPE MED FÖRLÅNGD UTLIGGARE, UNGEFÄRLIGT LÄGE
- ⇄ KONTAKTLEDNINGSBRYGGA, UNGEFÄRLIGT LÄGE
- ⊕ ELSKYDDSPORTAL, UNGEFÄRLIGT LÄGE
- STÅNGSEL
- TEKNIKBYGGNAD
- ▭ DIKE / SLÄNT

KOORDINATSYSTEM

SYSTEM I PLAN: SWEREF 99 15 00
SYSTEM I HÖJD: RH 2000



ANDR. ANDRINGEN AVSER TYP AV PLAN		GODKÄND AV		ANDR. DATUM	
JÄRNVÄGSPLAN					
LEVERANTÖR AFRY	AVDELNING AFRY	LEVERANS/ANDRINGS-PM	TEKNIKOMRÅDE MARK	GRANSKNINGSSTATUS / SYFTE	
UPPDRAGSNUMMER 202827		KONSTRUKTIONSNUMMER	HANDLINGS TYP FASTSTÄLLESHANDLING		
SKAPAD AV P. MACKOWIAK/L. WASIK		ILLUSTRATIONSKARTA		ANLÄGGNINGSTYP	
GRANSKAD AV U. CLASSON		HÄLMSTAD-NÄSSJÖ NÄSSJÖ-VÄRNAMO ELEKTRIFIERING		KILOMETER-METER 013+000 - 013+500	
GODKÄND AV EF	DATUM 2024-02-22	SKALA 1:1000	FORMAT A3FF	RITNINGSNUMMER FÖRVALTNING	BANDEL 732
RITNINGSNUMMER PROJEKT 168299-00-103-0013-0001		BLAD 001		NÄSTA BLAD 002	ANDR.

LAST RENDER BY MICROSTATION 2024-02-22 10:00:00
AFR481887
2024-02-18:57

188299-00-01-000_028-006.dwg
188299-00-01-000_028-003.dwg
188299-00-01-000_028-002.dwg
188299-00-01-000_028-001.dwg
188299-00-01-000_028-000.dwg

Den här ritning är Trafikverkets egendom. Allt obehörigt begagnande av ritningen beivras enligt lag.
TRAFIKVERKET

188299-00-01-000_028-006.dwg
188299-00-01-000_028-003.dwg
188299-00-01-000_028-002.dwg
188299-00-01-000_028-001.dwg
188299-00-01-000_028-000.dwg



TECKENFÖRKLARING

- GRÄNS FÖR JÄRNVAGSPLAN
- - - GRÄNS FÖR JÄRNVAGSMARK

BEFINTLIG ANLÄGGNING

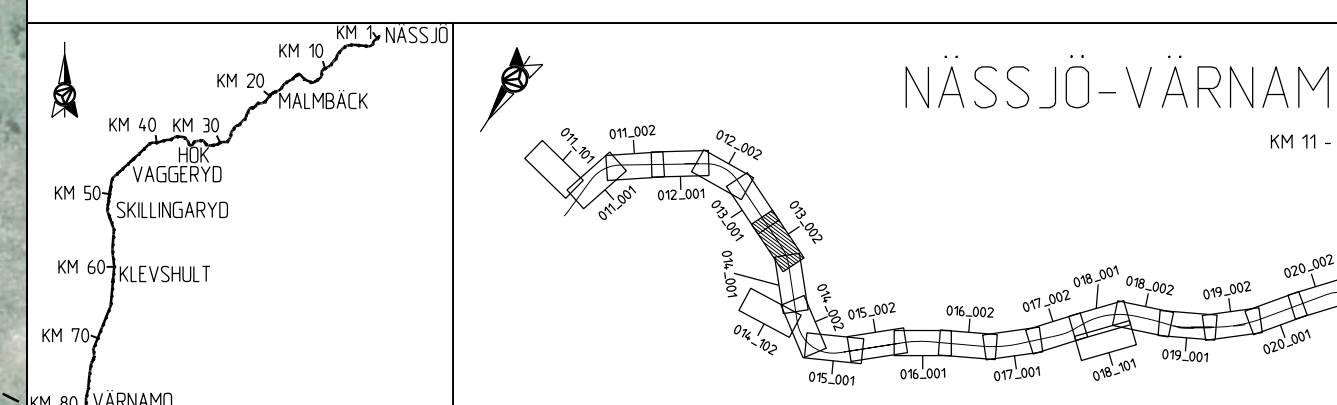
- KM1+800 SPÄRMITT MED LÄNGDMÄTNING
- - - FASTIGHETSGRÄNS
- - - TRAKTSGRÄNS
- BEFINTLIG VÄG SOM ANVÄNDS SOM SERVICEVÄG

NY ANLÄGGNING

- KONTAKTLEDNINGSSTOPE MED UTLIGGARE, UNGEFÄRLIGT LÄGE
- ← KONTAKTLEDNINGSSTOPE MED FÖRLÄNGD UTLIGGARE, UNGEFÄRLIGT LÄGE
- ⇄ KONTAKTLEDNINGSBRYGGA, UNGEFÄRLIGT LÄGE
- ⇄ ELSKYDDSPORTAL, UNGEFÄRLIGT LÄGE
- STÅNGSEL
- TEKNIKBYGGNAD
- ▭ DIKE / SLÄNT

KOORDINATSYSTEM

SYSTEM I PLAN: SWEREFF 99 15 00
SYSTEM I HÖJD: RH 2000



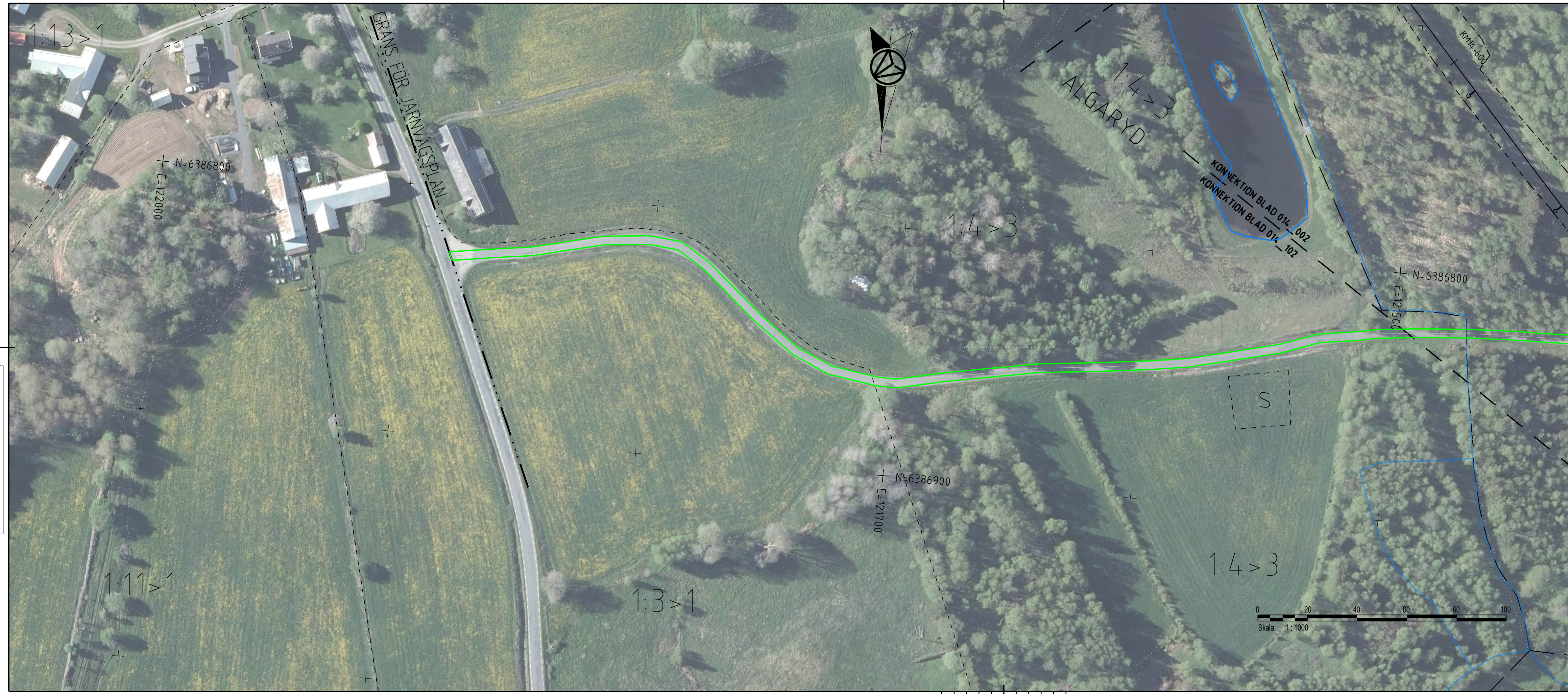
ANDR. ANDRINGSÄVSR		GÖDKÄND AV		ANDR. DATUM	
TYP AV PLAN					
JÄRNVAGSPLAN					
LEVERANTÖR	AVDELNING	LEVERANS-/ANDRINGS-PM	TEKNIKOMRÅDE		
AFRY	AFRY		MARK		
	UPPDRAGSNUMMER	KONSTRUKTIONSNUMMER	GRANSKNINGSSTATUS / SYFTE		
	202827				
TRAFIKVERKET	HALMSTAD-NÄSSJÖ		HANDLINGS-TYP		
	NÄSSJÖ-VÄRNAMO ELEKTRIFIERING		FASTSTÄLLESHANDLING		
SKAPAD AV	GRANSKAD AV		ANLÄGGNINGSTYP		
P. MACKOWIAK/L. WASIK	U. CLASSON		KILOMETER-METER		
			013+500-013+1000		BANDEL
GÖDKÄND AV	DATUM	SKALA	FORMAT	RITNINGSNUMMER FÖRVALTNING	
EF	2024-02-22	1:1000	A3FF	168299-00-103-0013-0002	
				BLAD	NÄSTA BLAD
				002	001

AFR481897
2024-02-18:58
LAST RENDER BY MICROSTATION: 2024-02-13:00:02.dwg
LAST RENDER BY AUTOCAD: 24-19

188299-00-01-000_025-000.dwg
188299-00-01-000_025-000.dwg
188299-00-01-000_025-000.dwg
188299-00-01-000_025-000.dwg
188299-00-01-000_025-000.dwg
188299-00-01-000_025-000.dwg
188299-00-01-000_025-000.dwg
188299-00-01-000_025-000.dwg
188299-00-01-000_025-000.dwg
188299-00-01-000_025-000.dwg

Den här ritning är Trafikverkets egendom. Allt obehörigt
begagnande av ritningen beivras enligt lag.
TRAFIKVERKET

188299-00-01-000_025-000.dwg
188299-00-01-000_025-000.dwg
188299-00-01-000_025-000.dwg
188299-00-01-000_025-000.dwg
188299-00-01-000_025-000.dwg
188299-00-01-000_025-000.dwg
188299-00-01-000_025-000.dwg
188299-00-01-000_025-000.dwg
188299-00-01-000_025-000.dwg
188299-00-01-000_025-000.dwg



TECKENFÖRKLARING

- GRÄNS FÖR JÄRNVAGSPLAN
- - - GRÄNS FÖR JÄRNVAGSMARK

BEFINTLIG ANLÄGGNING

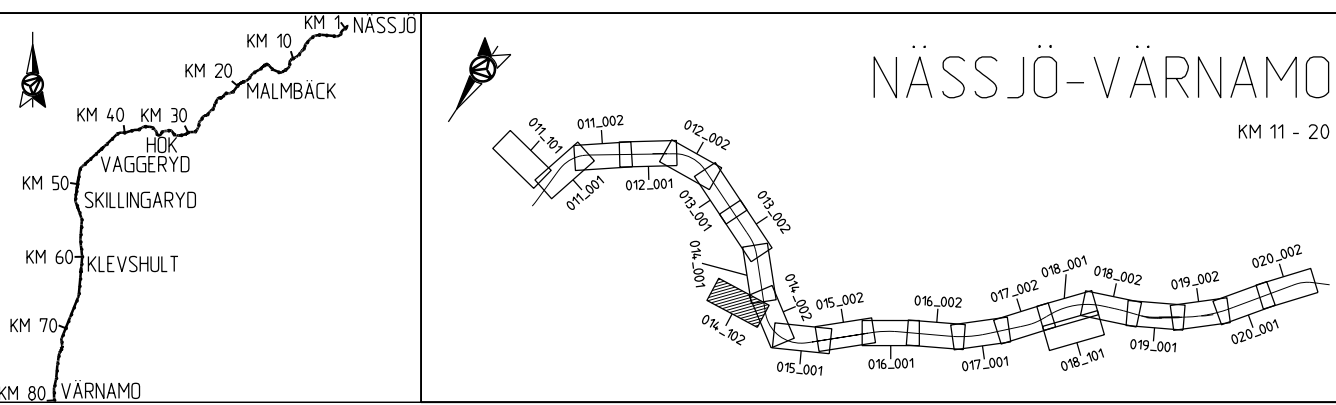
- KM1-800 SPÄRMITT MED LÄNGDMÄTNING
- - - FASTIGHETSGRÄNS
- - - TRAKTSGRÄNS
- BEFINTLIG VÄG SOM ANVÄNDS SOM SERVICEVÄG

NY ANLÄGGNING

- KONTAKTLEDNINGSTOPE MED UTLIGGARE, UNGEFÄRLIGT LÄGE
- ← KONTAKTLEDNINGSTOPE FÖR LÄNGD UTLIGGARE, UNGEFÄRLIGT LÄGE
- ⇄ KONTAKTLEDNINGSBRYGGA, UNGEFÄRLIGT LÄGE
- ⊕ ELSKYDDSPORTAL, UNGEFÄRLIGT LÄGE
- STÅNGSEL
- TEKNIKBYGGNAD
- ▭ DIKE / SLÄNT

KOORDINATSYSTEM

SYSTEM I PLAN: SWEREF 99 15 00
SYSTEM I HÖJD: RH 2000



ANDR. ANDRINGS AVSER		GÖDKÄND AV		ANDR. DATUM	
TYP AV PLAN					
JÄRNVAGSPLAN					
LEVERANTÖR		AVDELNING		TEKNIKOMRÅDE	
AFRY		AFRY		MARK	
		UPPDRAGSNUMMER		GRANSKNINGSSTATUS / SYFTE	
		202827			
TRAFIKVERKET		HALMSTAD-NÄSSJÖ		HANDLINGS TYP	
		NÄSSJÖ-VÄRNAMO ELEKTRIFIERING		FASTSTÄLLESHANDLING	
SKAPAD AV		ILLUSTRATIONSKARTA		ANLÄGGNINGSTYP	
P. MACKOWIAK/L. WASIK				KILOMETER-METER	
GRANSKAD AV		SKALA		014 + 500 - 014 + 1000	
U. CLASSON		1:1000		BANDDEL	
GÖDKÄND AV		FORMAT		168299-00-103-0014-0102	
EF		A3FF		RITNINGNUMMER PROJEKT	
DATUM		RITNINGNUMMER FÖRVALTNING		168299-00-103-0014-0102	
2024-02-22				BLAD	
				NÄSTA BLAD	
				ANDR.	
				102	
				001	

AFRY 1887
2024-02-22 10:02:11
LAST RENDER BY MICROSTATION 2024-02-22 10:02:11

LAST RENDER BY AUTOCAD
-19