

PLAN 03

PLAN 04

KOORDINATSYSTEM
 PLANSYSTEM: SWREF 99 13 30
 HÖJDSYSTEM: RH2000

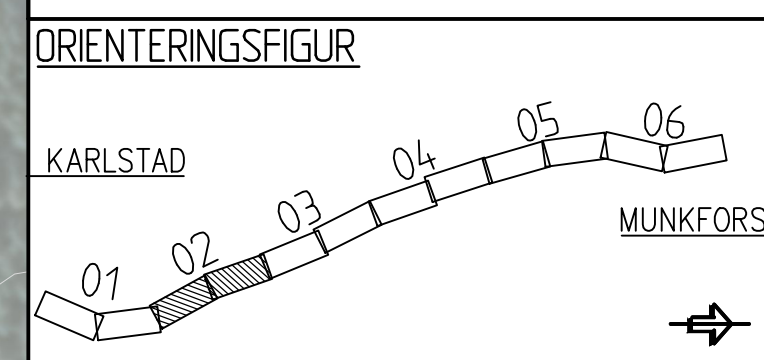
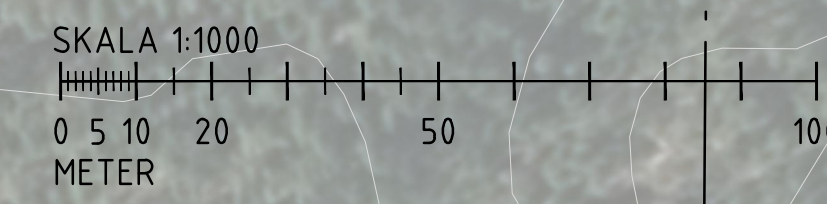
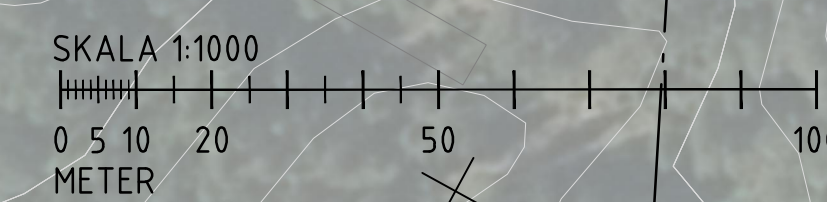
TECKENFÖRKLARING

BEFINTLIGT

	TRAKTGRÄNS
	FASTIGHETSGRÄNS
	VÄGBANEKANT
	FASTIGHETSBEDECKNING
	BOSTADSHUS
	BYGGNAD
	FORNÄMNING MED VILKORÄDE
	FORNÄMNINGSMOMRÅDE
	BALKRÄCKE
	VAJERRÄCKE
	L-STÖDMUR
	FIBERKABEL
	ELKABEL
	TELE
	DAGVATTENLEDNING
	SPILLVATTENLEDNING
	VATTENLEDNING
	VÅGTRUMMA

FÖRESLAGET

	GRÄNS FÖR VÄGOMRÅDE
	NY VÄG, VÄGBANEKANTER MED LÅNGDMÄTNING OCH HÖJDSÄTTNING
	MITTRÄCKE
	VÄGRÄCKE
	FAUNA STÄNGSEL
	L-STÖDMUR
	NY TRUMMA, ELLER TRUMMA SOM FÖRLÄNGS
	FLÖDESRIKTNING
	VÅGDEL SOM RIVS



TYP AV PLAN: **VÄGPLAN**

GRANSKNINGSSTATUS / SYFTE: **GODKÄND**

HANDLINGSTYP: **SAMRÅDSHANDLING**

DATUM: 2021-06-01

LEVERANS / ÄNDRINGS-FM

OBJEKT: **VÄG 62 NORRA INFARTEN FORSHAGA - DEJE**

DELOMRÅDE / BANDEL

ANLÄGGNINGSDIAGRAM: 00 - GEMENSAMT	KONSTRUKTIONSNUMMER
OBJEKTNUMMER / KM: 168030	LEVERANTÖR: RAMBOLL
BESTÄLLARE: TRAFIKVERKET	SKAPAD AV: JT/RAMBOLL
	UPPDRAGSNUMMER: 1320043683
	GODKÄND AV: JE/RAMBOLL
	AVDELNING: ANLÄGGNING

RITNINGSTYP: **ILLUSTRATIONSKARTA**

TEKNIKOMRÅDE / INNEHÅLL: **VÄGUTFORMNING OCH TRAFIK**

BESKRIVNING: **ILLUSTRATIONSKARTA**
 KM 10/080 - 10/740 - PLAN 03
 KM 10/740 - 11/400 - PLAN 04

SKALA: 1:1000	FORMAT: A1	FÖRVALTNINGSNUMMER
RITNINGSNUMMER: 1 00 T 05 02	BLAD: 02	NÄSTA BLAD: 03
	BET	



XREF: \\068945\0009407 2021-06-09 14:07
 \\068945\0009401 2021-05-14 16:10
 \\068945\0009405 2021-06-09 15:27

Plotkod: 5/17/2021 1:11