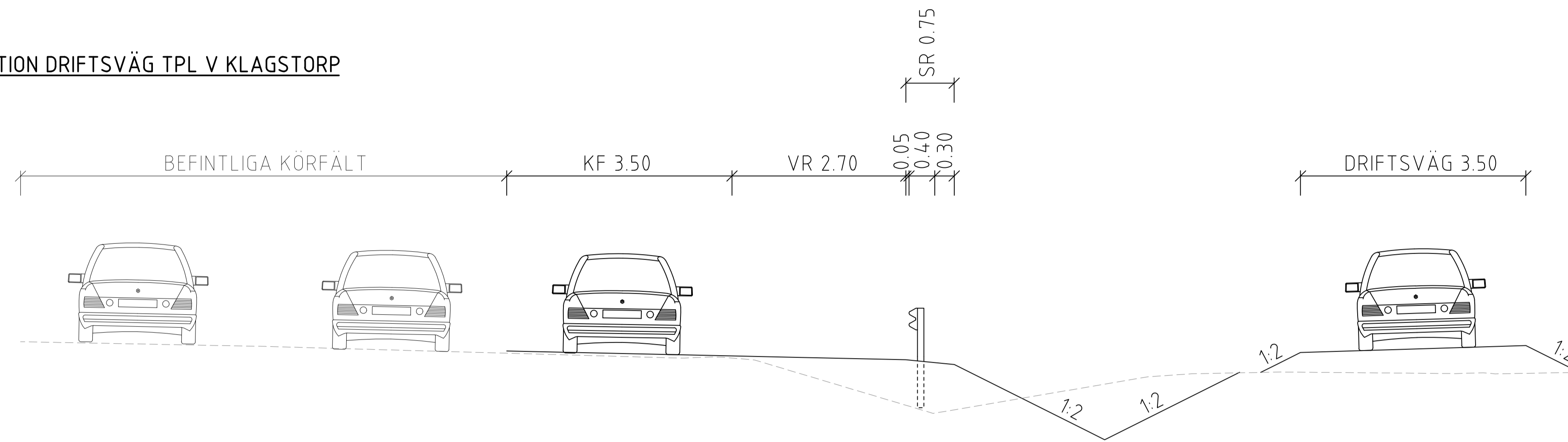
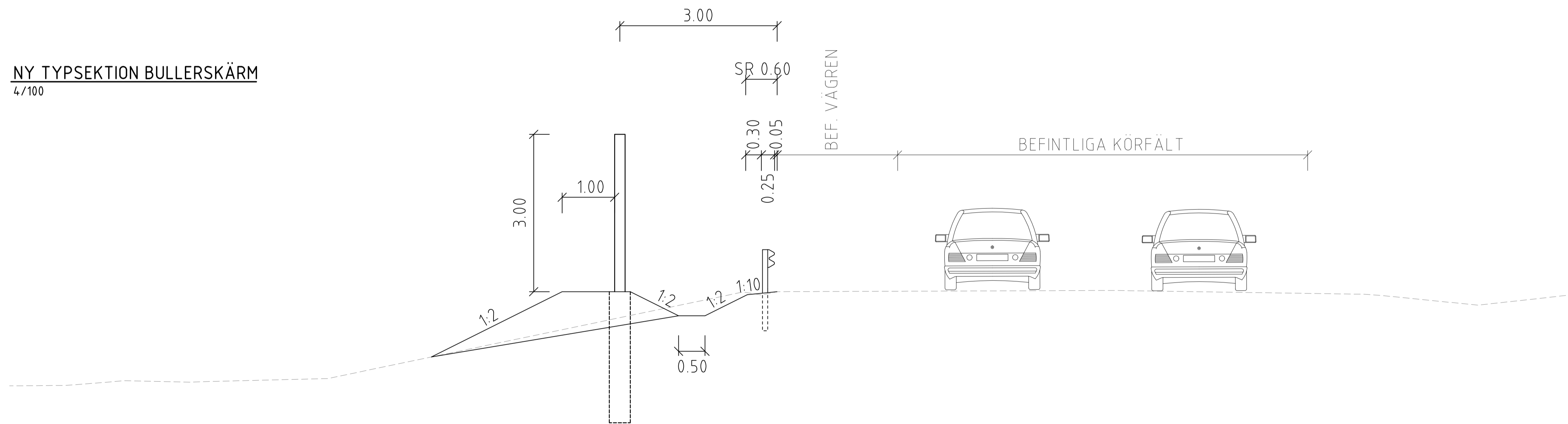


NY TYPSEKTION DRIFTSVÄG TPL V KLAGSTORP  
5/260



NY TYPSEKTION BULLERSKÄRM  
4/100



BET	REVIDERINGEN AVSER	GODKÄND	DATUM
TYP AV PLAN			
<b>VÄGPLAN</b>			
GRANSKNINGSSTATUS / SYFTE			
<b>PRELIMINÄR</b>			
HANDLINGSTYP			
<b>SAMRÅDSHANDLING</b>			
DATUM		LEVERANS / ÄNDRINGS-PM	
2020-12-02			
OBJEKT			
<b>E6 TRELLEBORG-MALMÖ KOLLEKTIVÅTGÄRDER</b>			
DELOMRÅDE / BANDEL			
<b>VELLINGE-PETERSBERG</b>			
ANLÄGGNINGDEL			
<b>E6</b>			
OBJEKTNUMMER / KM		KONSTRUKTIONSNUMMER	
164345			
BESTÄLLARE		LEVERANTÖR	
TRAFIKVERKET		TYRÉNS	
SKAPAD AV		UPPDRAGSNUMMER	
N.WILÉN		294209	
GODKÄND AV		AVDELNING	
P MALMSTRÖM			
RITNINGSTYP			
<b>SEKTION</b>			
TEKNIKOMRÅDE / INNEHÅLL			
<b>VÄGUTFORMNING OCH TRAFIK</b>			
BESKRIVNING			
<b>TYPSEKTION E6 OCH DRIFTSVÄG SAMT BULLERSKÄRM</b>			
SKALA	FORMAT	FÖRVALTNINGSNUMMER	
1:50	A1		
RITNINGSNUMMER	BLAD	NÄSTA BLAD	BET
101T0405			

c:\vaull\294209\01\1\01\BET\101T0405.dwg