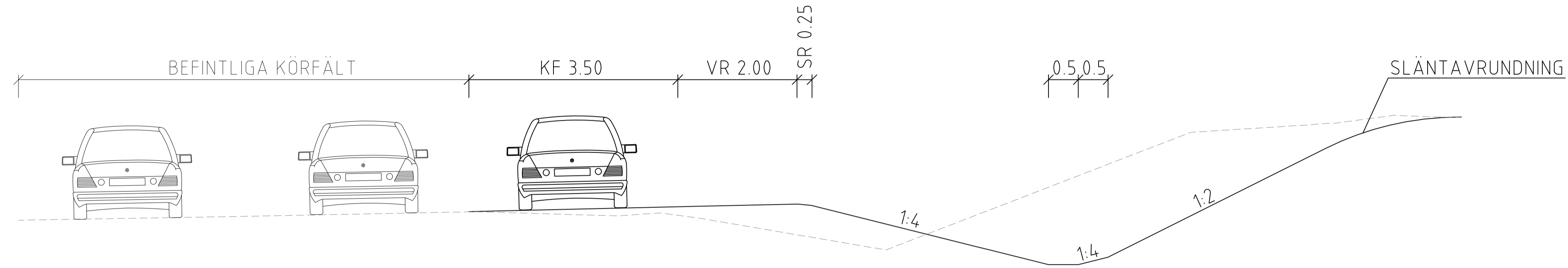
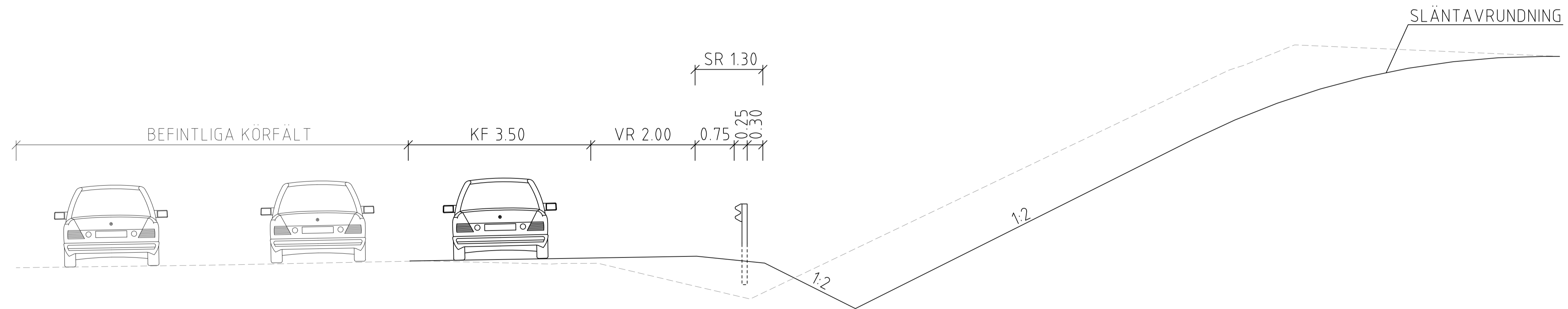


NY TYPSEKTION, SKÄRNING UTAN RÄCKE, VÄG E6
SKALA 1:50



NY TYPSEKTION, SKÄRNING MED RÄCKE, VÄG E6
SKALA 1:50



BET	REVIDERINGEN AVSER	GODKÄND	DATUM
TYP AV PLAN			
VÄGPLAN			
GRANSKNINGSSTATUS / SYFTE			
GODKÄND			
HANDLINGSTYP			
SAMRÅDSHANDLING			
DATUM		LEVERANS / ÄNDRINGS-PM	
2020-12-02			
OBJEKT			
E6 TRELLEBORG-MALMÖ KOLLEKTIVÅTGÄRDER			
DELOMRÅDE / BANDEL			
VELLINGE-PETERSBORG			
ANLÄGGNINGDEL			
E6			
OBJEKTNUMMER / KM		KONSTRUKTIONSNUMMER	
164345			
BESTÄLLARE		LEVERANTÖR	
TRAFIKVERKET		TYRÉNS	
SKAPAD AV		UPPDRAGSNUMMER	
N.WILÉN		294209	
GODKÄND AV		AVDELNING	
P.MÅLMSTRÖM			
RITNINGSTYP			
SEKTION			
TEKNIKOMRÅDE / INNEHÅLL			
VÄGUTFORMNING OCH TRAFIK			
BESKRIVNING			
TYPSEKTIONER E6			
SKALA	FORMAT	FÖRVALTNINGSNUMMER	
1:50	A1		
RITNINGSNUMMER	BLAD	NÄSTA BLAD	BET
101T0402			