

### KOORDINATSYSTEM

PLANSYSTEM: SWEREF 99 16 30  
HÖJDSYSTEM: RH 2000

### ALLMÄNNA ANVISNINGAR

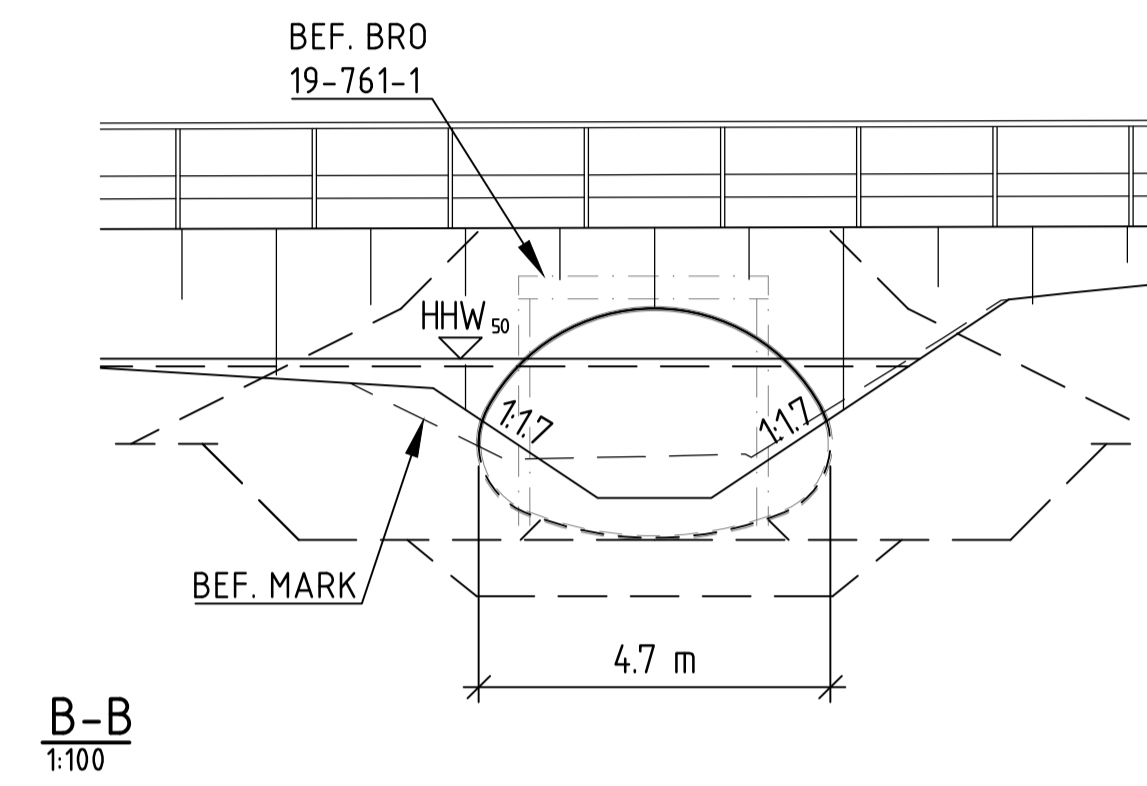
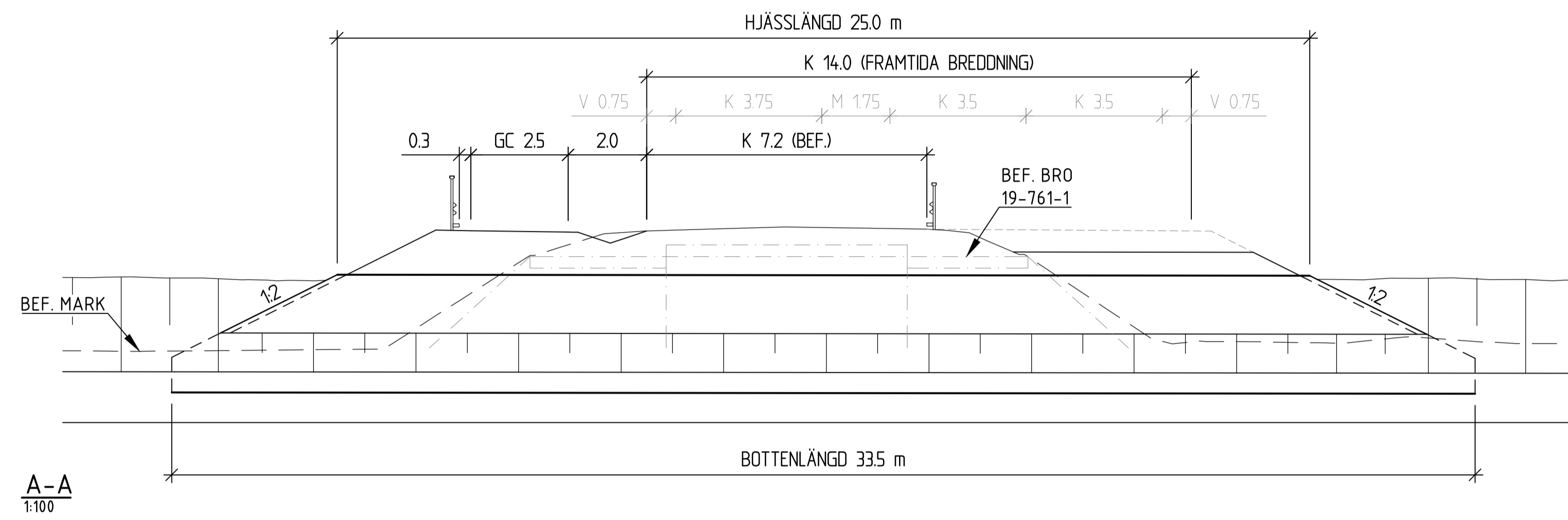
BRON SKA DIMENSIONERAS OCH UTFÖRMAS  
ENLIGT TRVINFRA-00227

RÖRBRON FÖRESLÅS UTFÖRAS SOM EN  
MULTIPELTRUMMA AV STÅL MED BREDD  
4,7 m OCH HÖJD 3,0 m

PRELIMINÄR GRUNDLÄGGNING  
PACKAD BÄDD

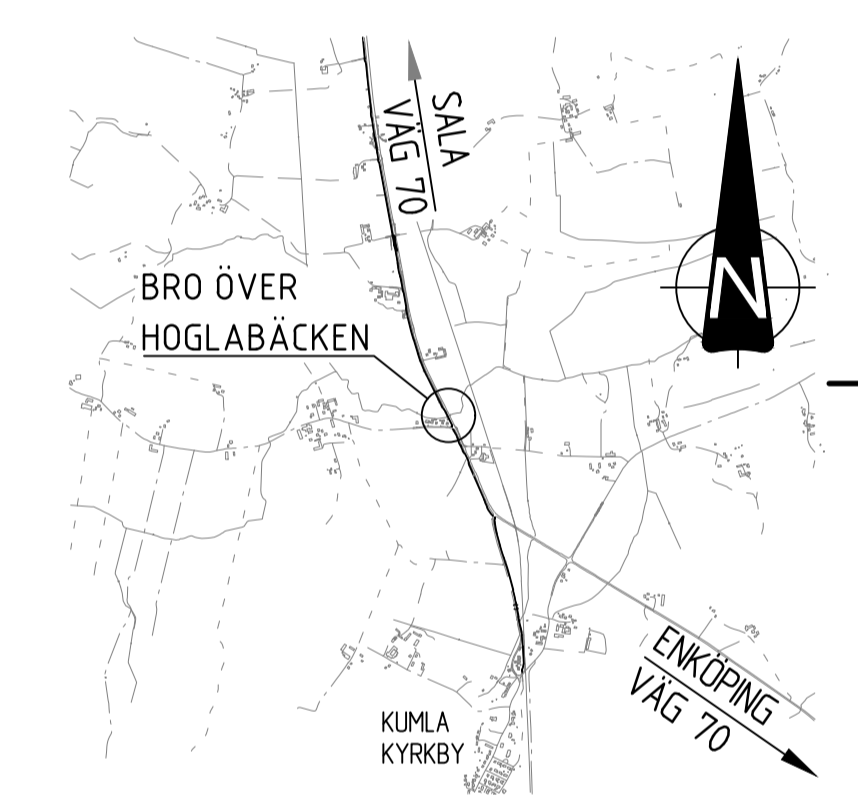
VATTENFÖRING  
FLÖDEN NIVÅER  
HHQ<sub>50</sub> 6.4 m<sup>3</sup>/s HHW<sub>50</sub> +4.7.4

TRAFIK UNDER BYGGTIDEN  
VID RIVNING AV BEFINTLIG BRO OCH  
UTFÖRANDE AV NY RÖRBRÖ FÖRESLÅS  
TILLFÄLLIG OMLEDNING AV TRAFIKEN  
PÅ VÄG 70

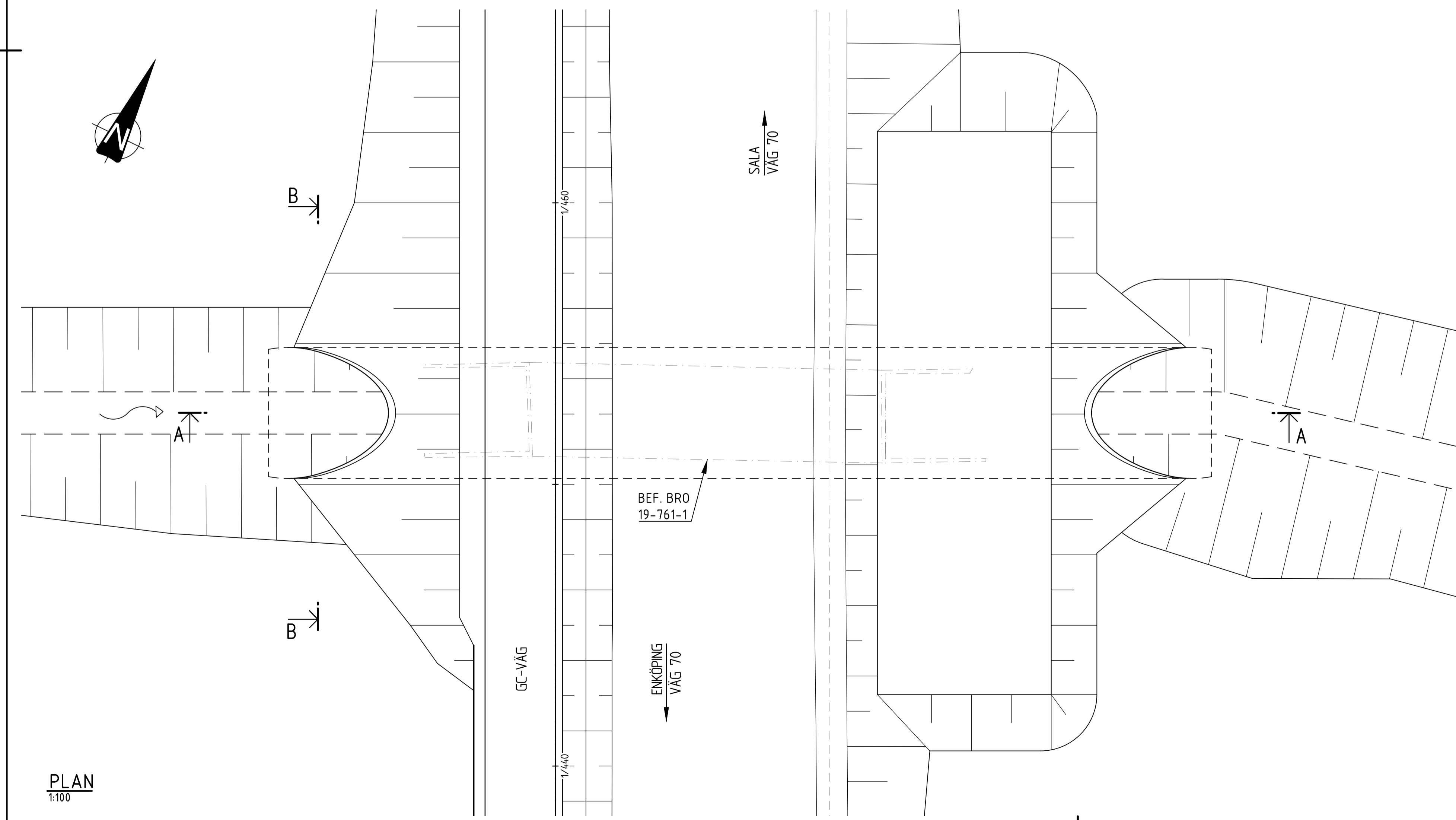


A-A  
1:100

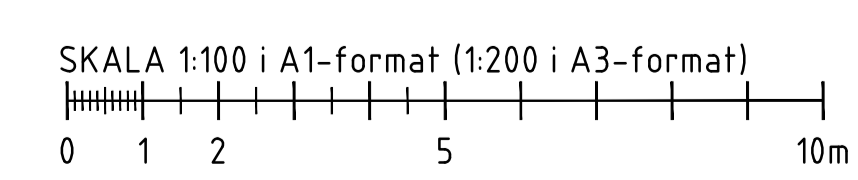
B-B  
1:100



SITUATIONSPLAN  
1:40 000



PLAN  
1:100



TYP AV PLAN		<b>VÄGPLAN</b>	
GRANSKNINGSSTATUS / SYFTE			
HANDLINGSTYP			
DATUM	LEVERANS / ÄNDRINGS-PM		
2024-03-26			
OBJEKT			
<b>GC-VÄG, VÄG 70</b>			
<b>KUMLA KYRKBY-SALA</b>			
DELOMRÅDE / BANDEL			
GC-VÄG, VÄG 70			
ANLÄGGNINGDEL			
BRO ÖVER HOGLABÄCKEN			
OBJEKTNUMMER / KM	KONSTRUKTIONNUMMER		
164905			
BESTÄLLARE	LEVERANTÖR		
TRAFIKVERKET	MARKERA		
SKAPAD AV	UPPDRAGSNUMMER		
E LINDBOM	5001-1916		
GOCKÄND AV	AVDELNING		
K SJÖHOLM	MARK		
RITNINGSTYP			
FÖRSLAGSSKISS			
TEKNIKOMRÅDE / INNEHÅLL			
K KONSTRUKTIONER/BYGGNADSVÄRK			
BESKRIVNING			
BRO ÖVER HOGLABÄCKEN			
SKALA	FORMAT	FÖRVALTNINGSNUMMER	
SE FIG.			
RITNINGNUMMER	BLAD	NÄSTA BLAD	BET
441K2001			