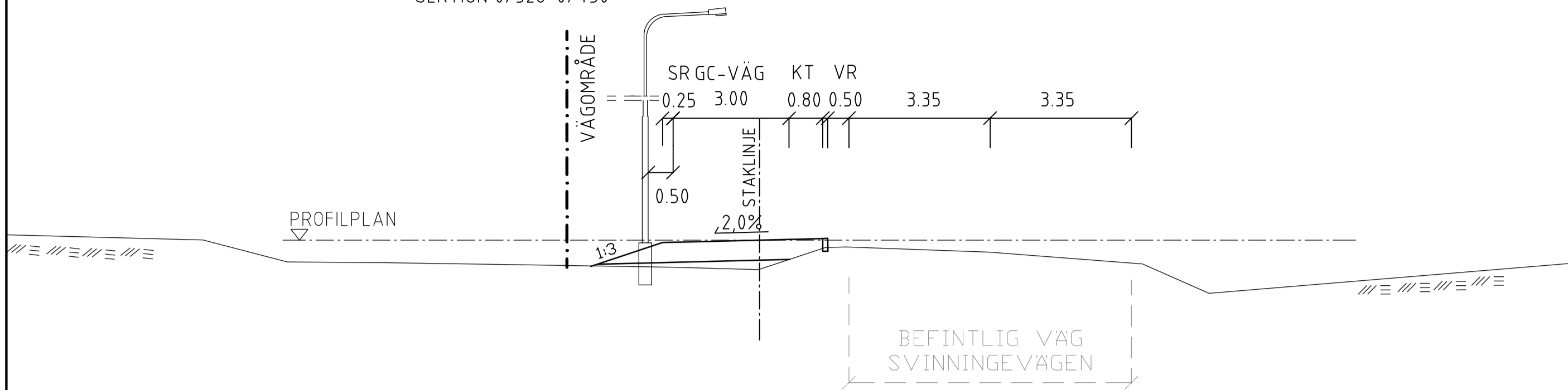
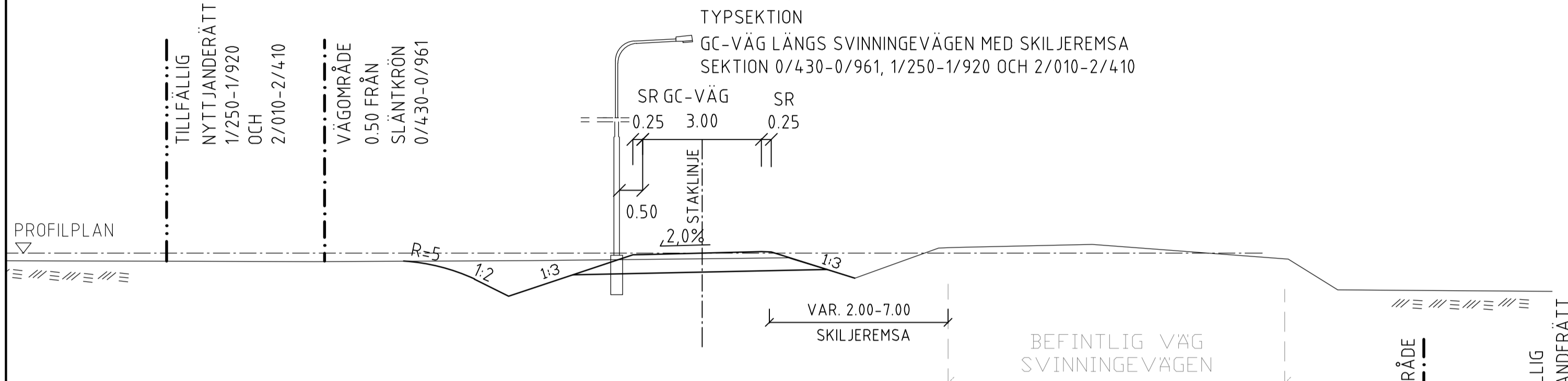


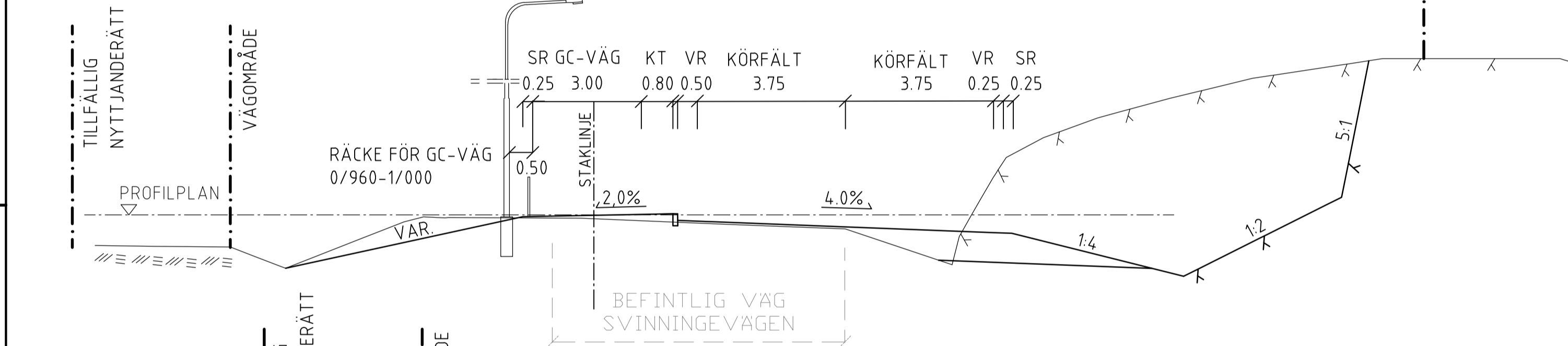
TYPSEKTION
GC-VÄG LÅNGS SVINNINGEVÄGEN MED KANTSTÖD
SEKTION 0/326-0/430



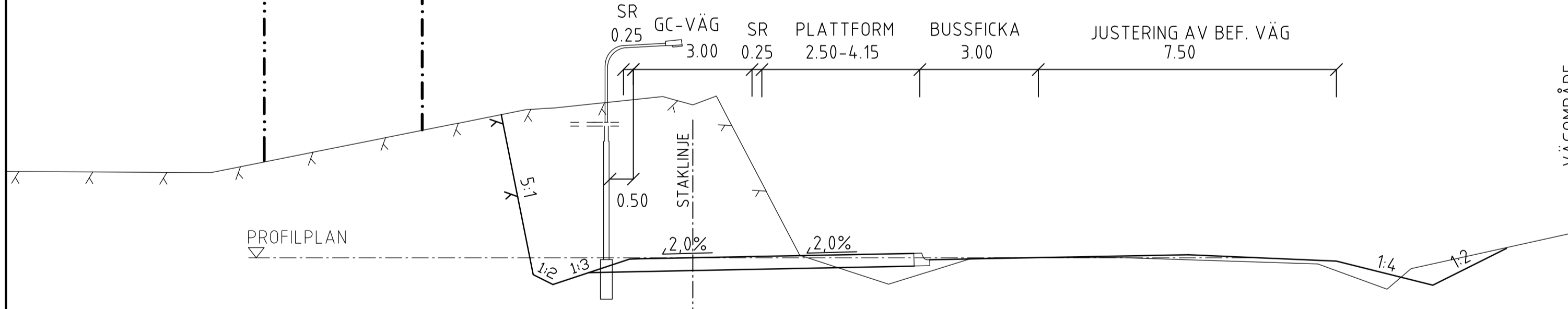
TYPSEKTION
GC-VÄG LÅNGS SVINNINGEVÄGEN MED SKILJEREMSA
SEKTION 0/430-0/961, 1/250-1/920 OCH 2/010-2/410



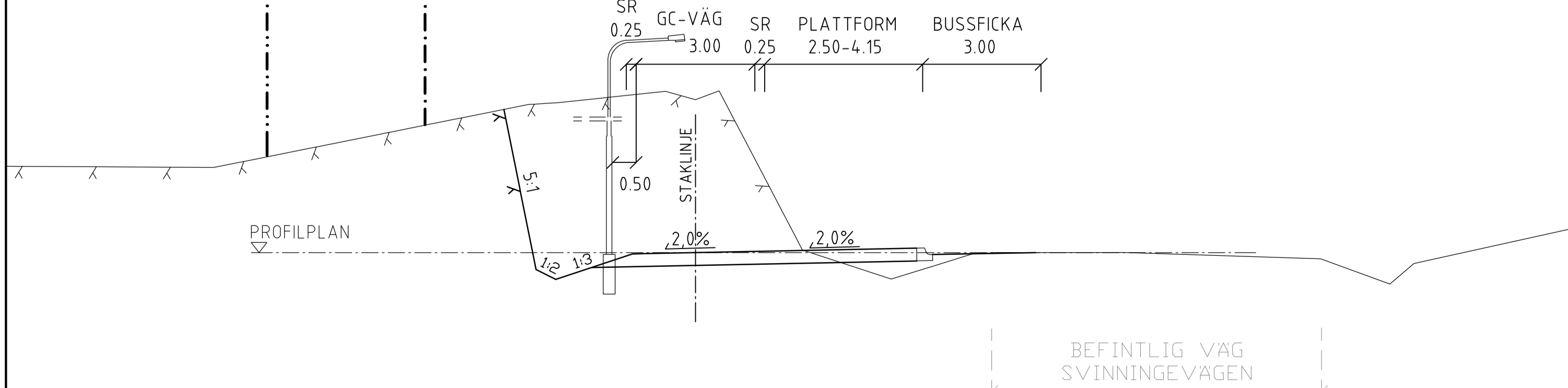
TYPSEKTION
GC-VÄG LÅNGS SVINNINGEVÄGEN MED KANTSTÖD SEKTION CA
0/960-1/160 VID KURVRÄTNING OCH SIKTSCHAKT



TYPSEKTION
GC-VÄG LÅNGS SVINNINGEVÄGEN VID BHPL
SEKTION 1/180-1/240



TYPSEKTION
GC-VÄG LÅNGS SVINNINGEVÄGEN VID BHPL
SEKTION 1/920-1/980



VÄGOMRÅDE UTANFÖR SLÄNTFOT/SLÄNTKRÖN
0 METER VID TOMTMARK
0,5 METER VID ÅKERMARK
2 METER VID SKOGSMARK

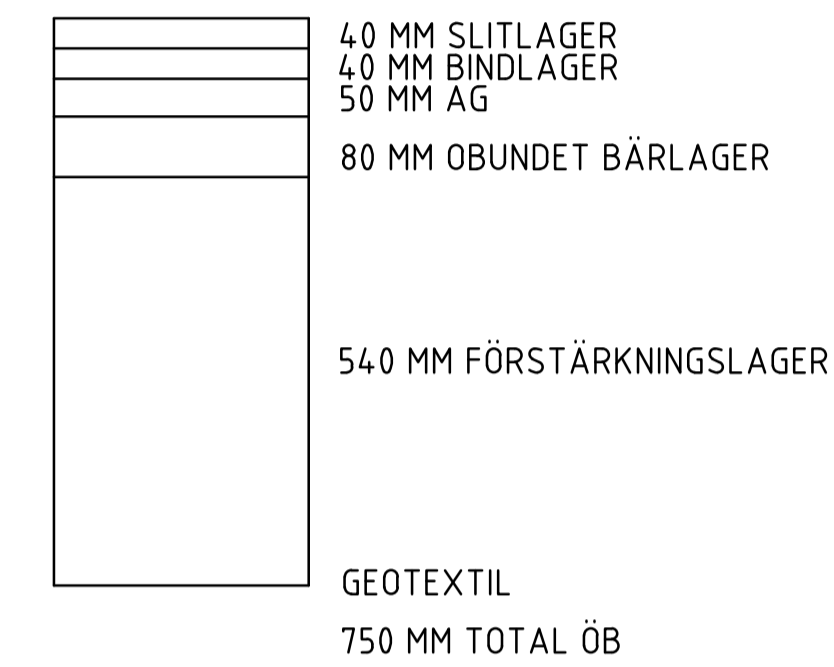
Bärlighetsberäkningar har utförts med PMS objekt version 5.0.1. Överbyggnader är dimensionerade för livslängd 20 år för bundna lager och 40 år för terrass. Klimatzon 2 och VVIS station Vaxholm (219) har använts vid tjälberäkningar.

GC-vägen dimensioneras enligt TRVK för 150 000 standardaxlar, enstaka last antas vara drifffordon med högst 8 tons axellast.

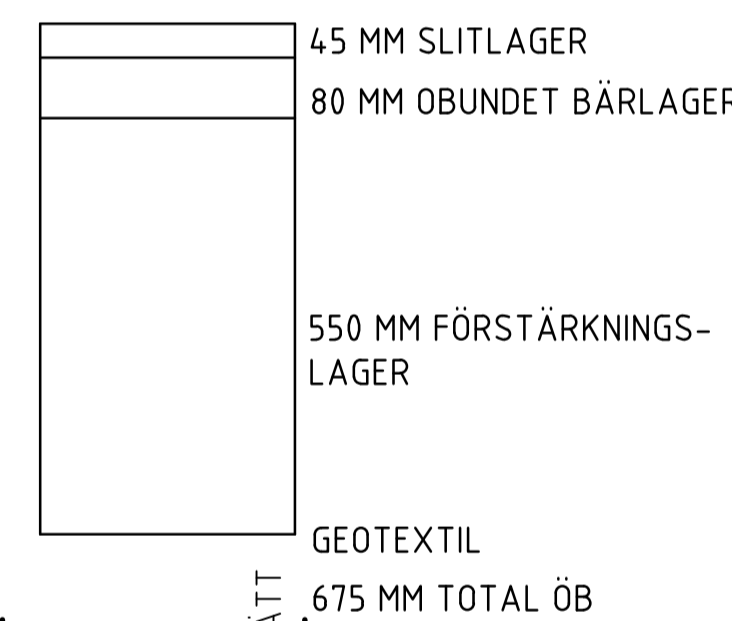
Kurvvrätningen är dimensionerad med ÅDTk 2400, andel tung trafik 8 %, Bjust 1,502, årlig trafikförändring lastbilar 1,8%. Detta ger totalt 2 551 506 standardaxlar under 20 år.

GBÖ (GRUSBITUMENÖVERBYGGNAD)

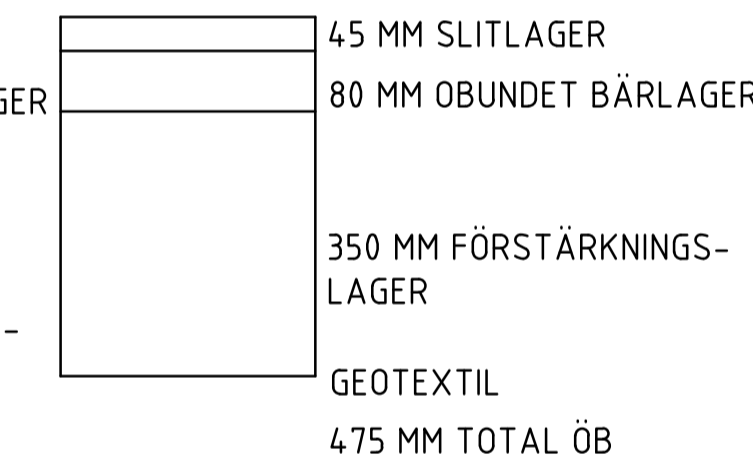
GBÖ SVINNINGEVÄGEN BUSSHÅLLPLATSFICKOR
OCH BREDDNING VID KURVRÄTNING



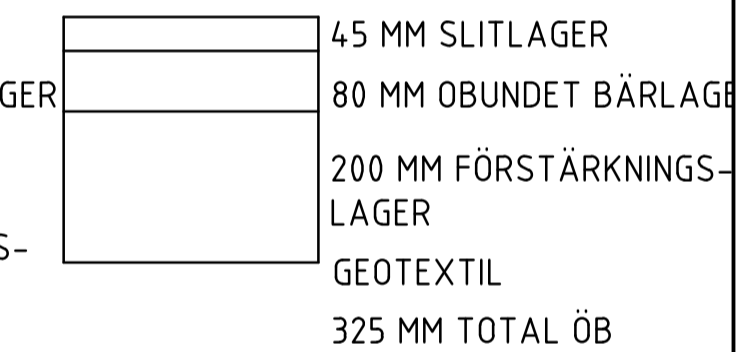
GBÖ GC-VÄG
SEKTION 0/600-0/900



GBÖ GC-VÄG
SEKTION 0/326-0/520, 0/900-1/040,
1/240-1/520, 1/650-1/720, 1/800-1/900,
1/960-2/080 OCH 2/130-2/415



GBÖ GC-VÄG
SEKTION 0/520-0/600, 1/170-1/240,
1/520-1/650, 1/720-1/800, 1/900-1/960
OCH 2/080-2/130



TYP AV PLAN
VÄGPLAN
FÖR GRANSKNING

GRANSKNINGSHANDLING

DATUM 2020-05-25

OBJEKT
**KULLA VÄGSKÅL/
SVINNINGEVÄGEN**

DELOMRÅDE / BANDEL
GC-VÄG FRÅN KULLAVÄGEN UTMED SVINNINGEVÄGEN

ANLÄGGNINGSDDEL
GC-BANA UTMED SVINNINGEVÄGEN

OBJEKTNUMMER / KM 144591

LEVERANTÖR
SWECO

SKAPAD AV
SECRTA

UPPRAGSNUMMER
7000458

GODKÄND AV
SEFRKE

RITNINGSTYP
TYPSEKTION

TEKNIKOMRÅDE / INNEHÅLL
VÄGUTFORMNING OCH TRAFIK

BESKRIVNING
GC-VÄG UTMED SVINNINGEVÄGEN

SKALA 1:100

FORMAT A1

FÖRVALTNINGSNUMMER 132 T 04 01

BLAD NÄSTA BLAD BET