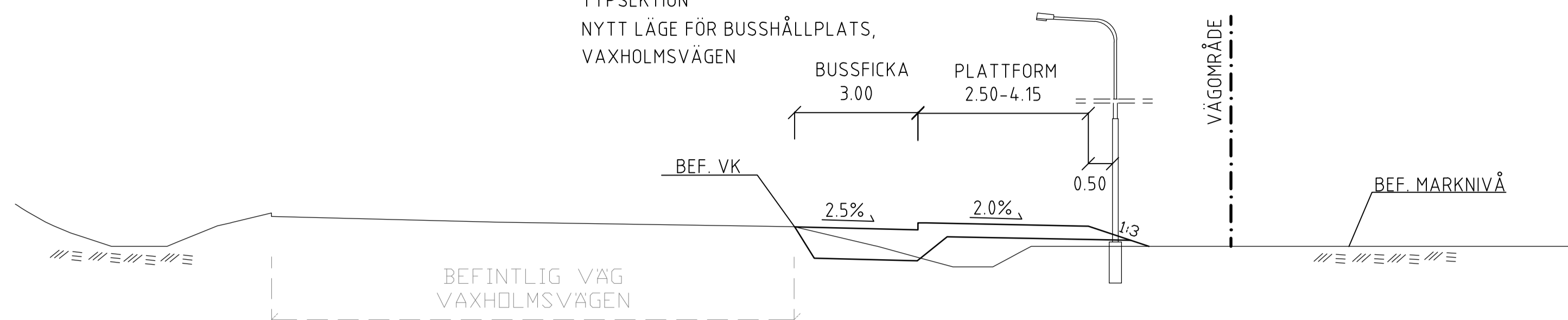


TYPSEKTION
NYTT LÅGE FÖR BUSSHÅLLPLATS,
VAXHOLMSVÄGEN



VÄGOMRÅDE UTANFÖR SLÄNTFOT/SLÄNTKRÖN

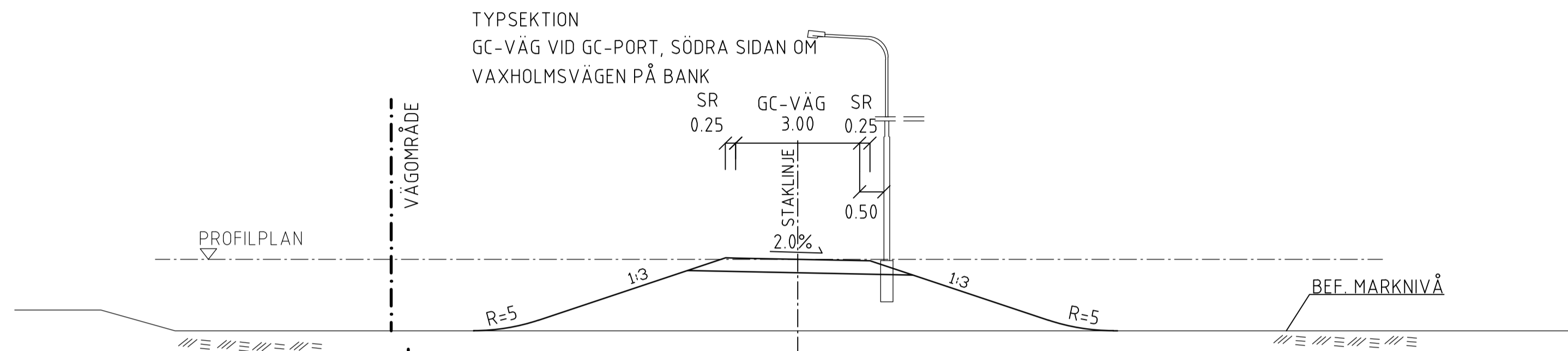
- 0 METER VID TOMTMARK
- 0,5 METER VID ÅKERMARK
- 2 METER VID SKOGSMARK

Bärighetsberäkningar har utförts med PMS objekt version 5.0.1. Överbyggnader är dimensionerade för livslängd 20 år för 40 år för terrass. Klimatzon 2 och VVIS station Vaxholm (219) har använts vid fjärlberäkningar.

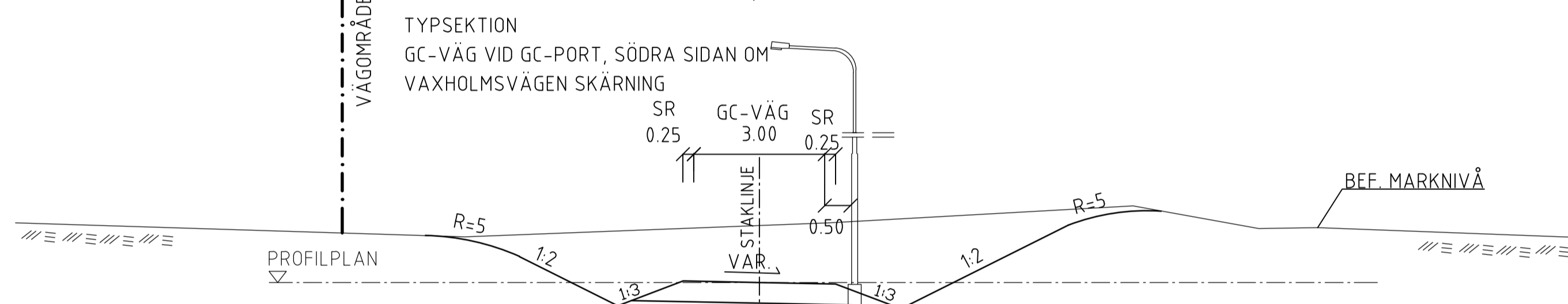
Gc-vägen dimensioneras enligt TRVK för 150 000 standardaxlar, enstaka last antas vara driftfordon med högst 8 tons a

Kurvratningen är dimensionerad med ÅDTk 2400, andel tung trafik 8 %, Bjust 1,502, årlig trafikförändring lastbilar 1,8%, 2 551 506 standardaxlar under 20 år.

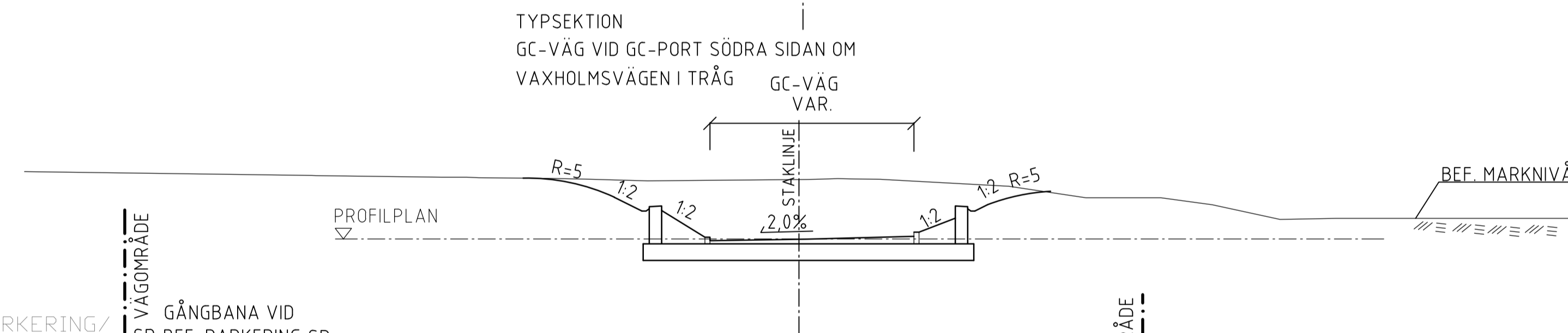
TYPSEKTION
GC-VÄG VID GC-PORT, SÖDRA SIDAN OM
VAXHOLMSVÄGEN PÅ BANK



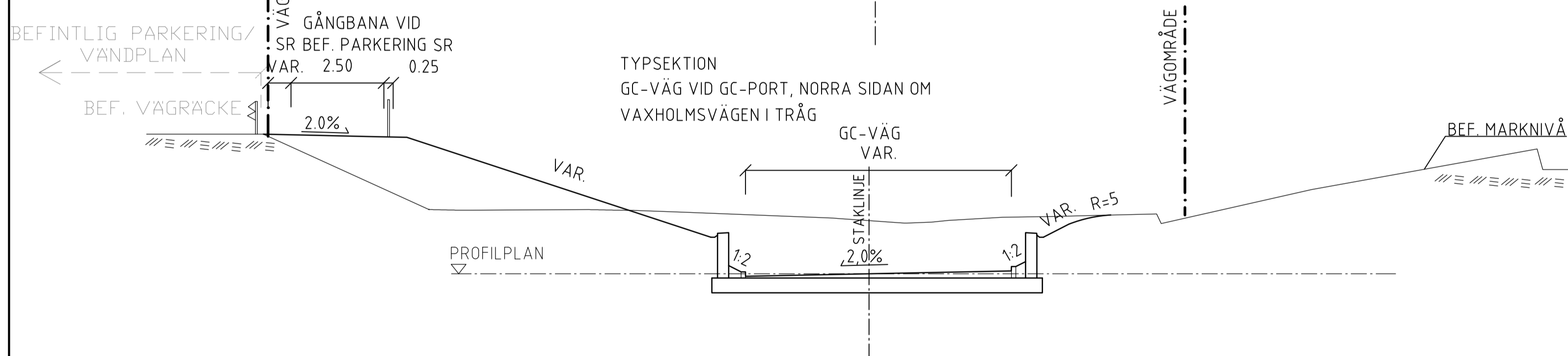
TYPSEKTION
GC-VÄG VID GC-PORT, SÖDRA SIDAN OM
VAXHOLMSVÄGEN SKÄRNING



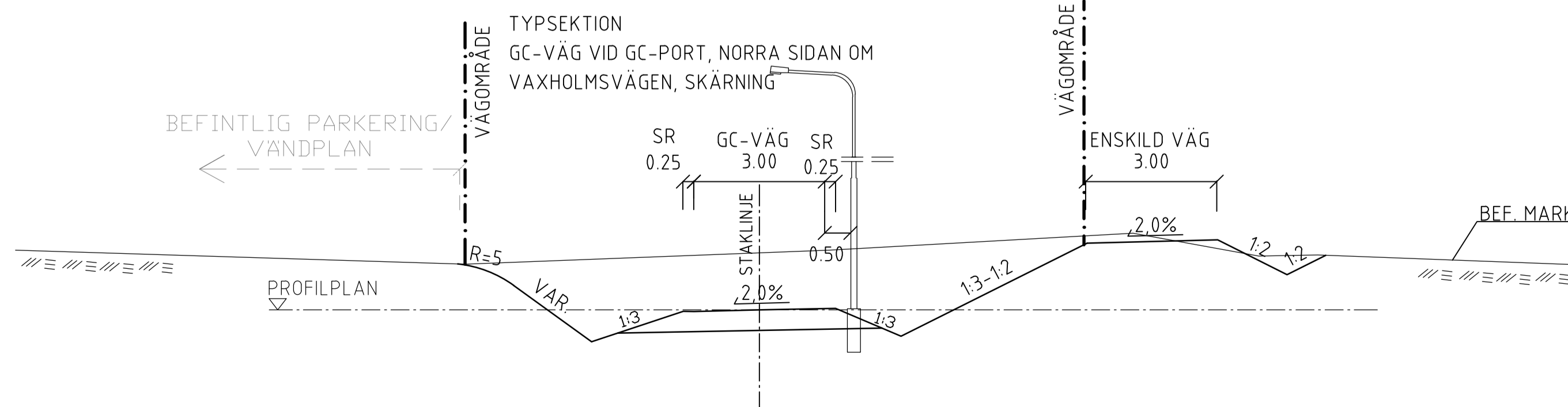
TYPSEKTION
GC-VÄG VID GC-PORT SÖDRA SIDAN OM
VAXHOLMSVÄGEN I TRÅG



TYPSEKTION
GC-VÄG VID GC-PORT, NORRA SIDAN OM
VAXHOLMSVÄGEN I TRÅG

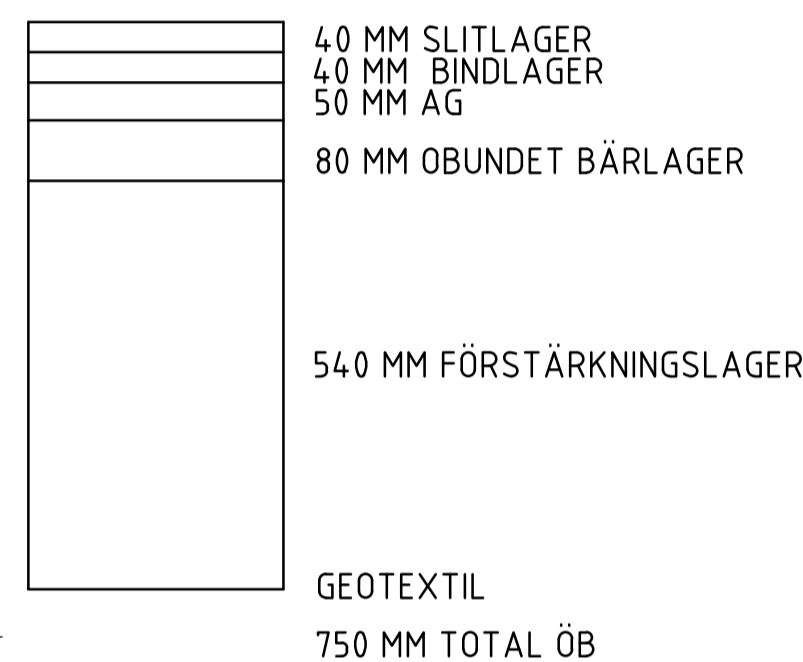


TYPSEKTION
GC-VÄG VID GC-PORT, NORRA SIDAN OM
VAXHOLMSVÄGEN, SKÄRNING

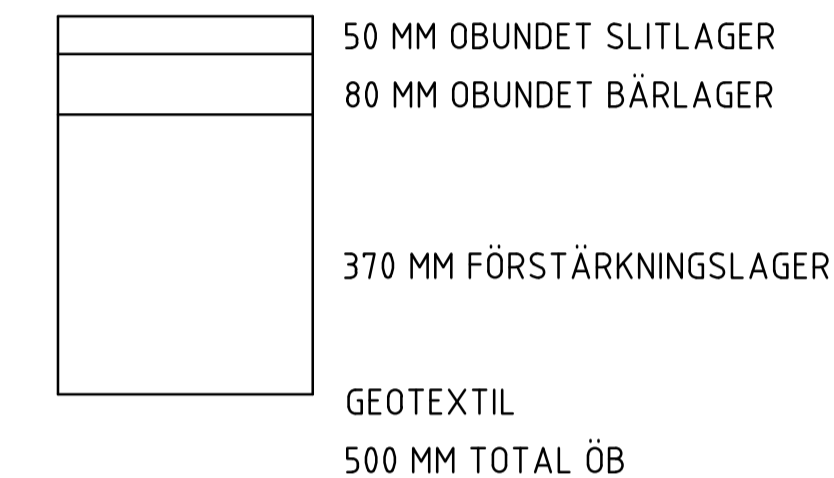


GBÖ (GRUSBITUMENÖVERBYGGNAD)

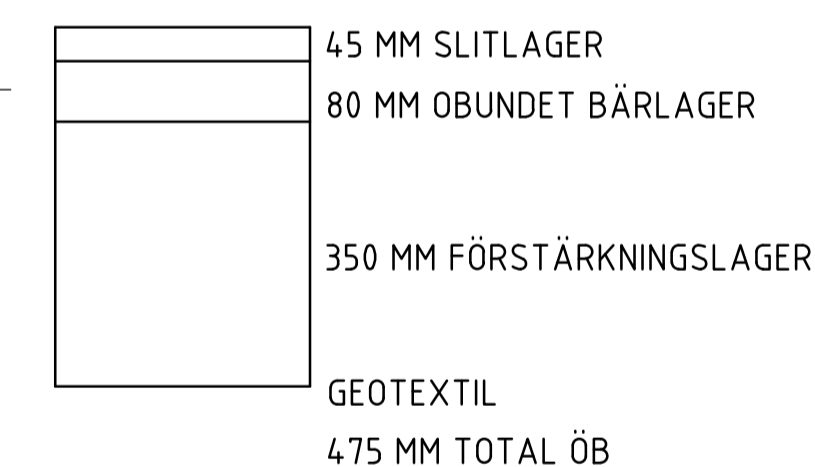
GBÖ VAXHOLMSVÄGEN BUSSHÅLLPLATSFICKA



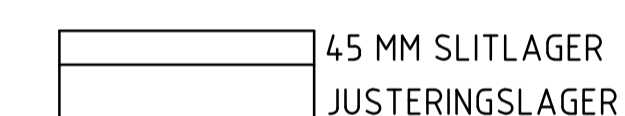
GBÖ ENSKILD VÄG



GBÖ GC-VÄG VID GC-PORT
SEKTION 0/000-0/146 OCH 0/184-0/333



GBÖ GC-VÄG VID GC-PORT
TRÅG/BRO 0/146-0/184



TYP AV PLAN		VÄGPLAN	
GRANSKNINGSSTATUS/SYFTE		FÖR GRANSKNING	
HANDLINGSTYP		GRANSKNINGSHANDLING	
DATUM	2020-05-25	LEVERANS / ÄNDRINGS-PM	
OBJEKT	KULLA VÄGSKÅL/ SVINNINGEVÄGEN		
DELOMRÅDE / BANDEL	GC-VÄG FRÅN KULLAVÄGEN UTMED SVINNINGEVÄGEN		
ANLÄGGSOMRÅDE	GC-VÄG VID GC-PORT		
OBJEKTNUMMER / KM	144591	KONSTRUKTIONSNUMMER	
BESTÄLLARE	TRAFIKVERKET	LEVERANTÖR	SWECO
SKAPAD AV	SECRTA	UPPDRAGNUMMER	7000458
GODKÄND AV	SEFRKE	ÄNDRING	
RITNINGSTYP	TYPSEKTION		
TEKNIKOMRÅDE / INNEHÅLL	VÄGUTFORMNING OCH TRAFIK		
BESKRIVNING	GC-VÄG VID GC-PORT		
SKALA	1:100	FORMAT	A1
RITNINGSNUMMER	1 31 T 04 01	FÖRVALTNINGSNUMMER	
BLAD		NÄSTA BLAD	BET