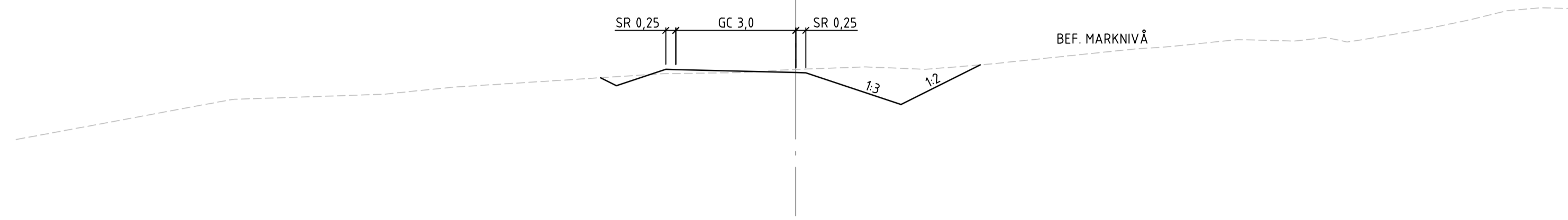
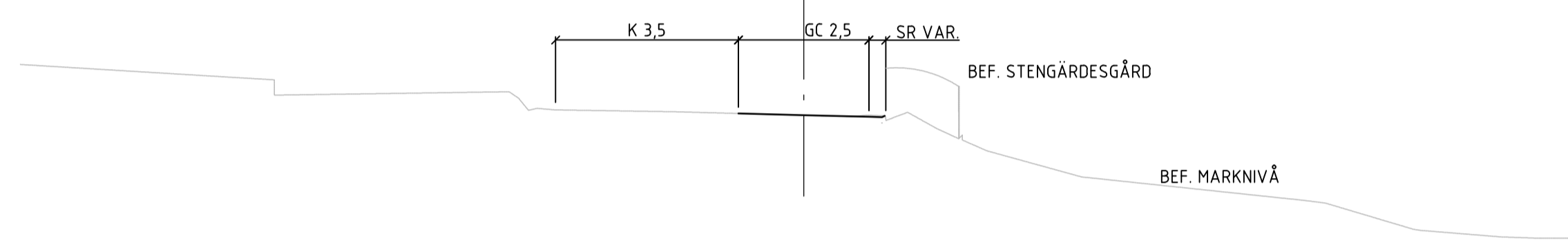


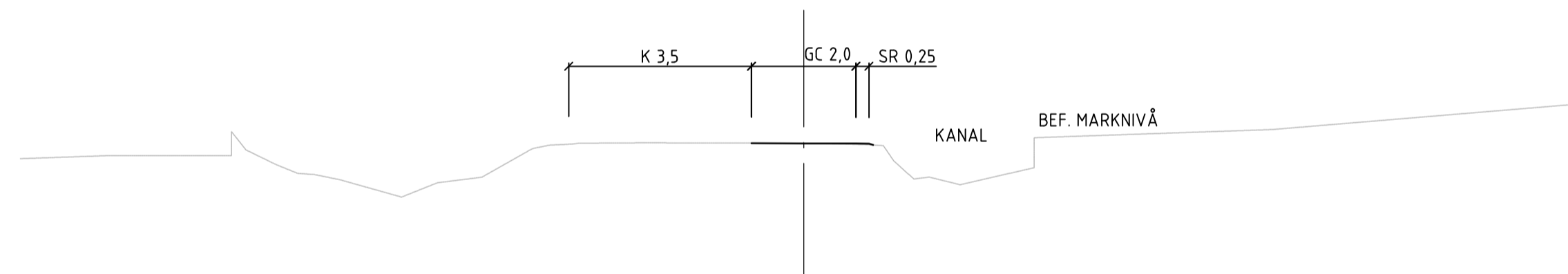
0/000-0/073  
 (KÄRRBOGÄRDEVÄGEN-INGAREDSGATAN)  
 GC-VÄG MED SKÅLDIKE PÅ VÄSTRA SIDAN



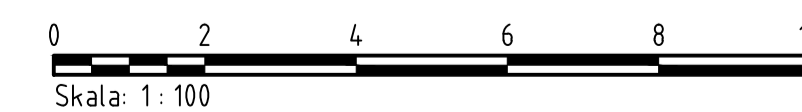
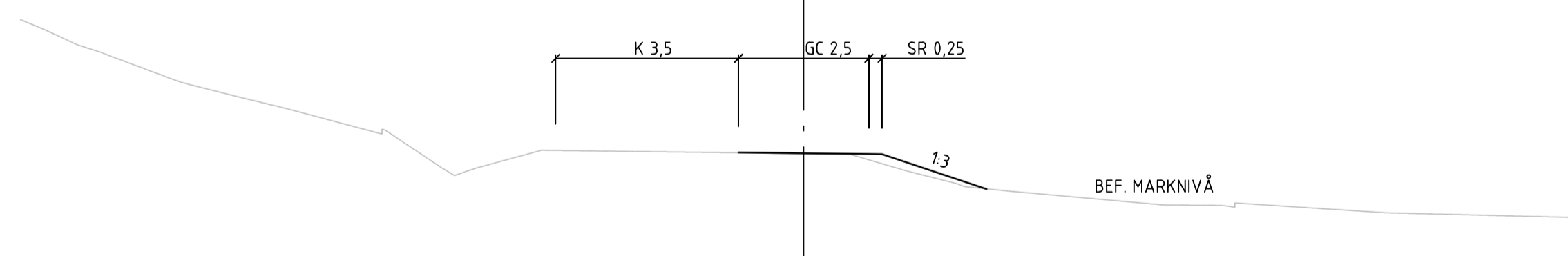
0/033-1/080 HULTEBACKAVÄGEN  
 (BONDEGATAN -RÖSEVÄGEN)  
 GC-VÄG LÄNGS STENGÄRDESGÅRD



GC-VÄG LÄNGS KANAL



GC-VÄG BREDDNING ÖSTER



**ANVISNINGAR**

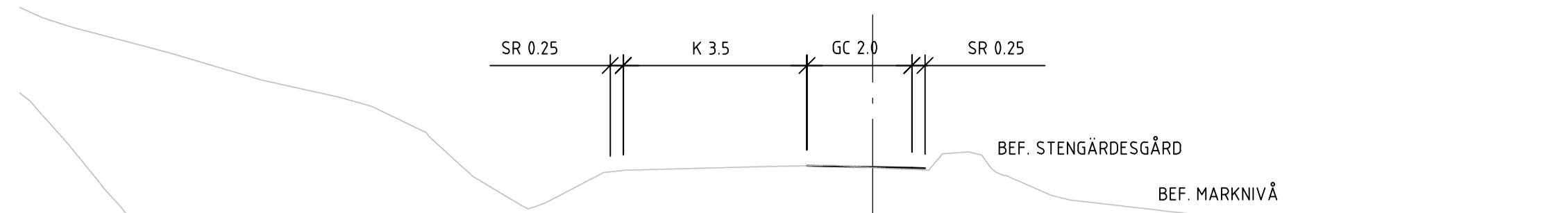
Koordinatsystem  
 System i plan: SWEREF 99 12 00  
 System i höjd: RH 2000

**KARTDEKLARATION**

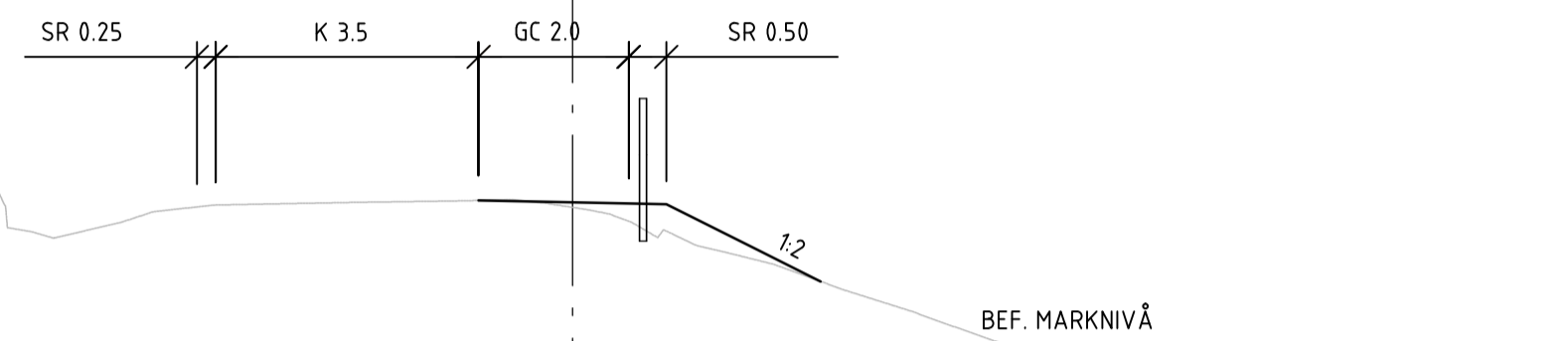
Inmätningar utförda av Terra metria 2015  
 och ÅF Infrastruktur AB 2017  
 Primärkartor från Trafikverket  
 Fastighetskartor från Trafikverket

BET	ÄNDRINGEN AVSER	GODKÄND	DATUM
TYP AV PLAN			
<b>VÄGPLAN</b>			
GRANSKNINGSSTATUS / SYFTE			
<b>FÖR GRANSKNING</b>			
HANDLINGSTYP			
DATUM		LEVERANS / ÄNDRINGS-PM	
2017-08-23			
OBJEKT			
<b>VÄG 1750, GC-VÄG INGARED-VÄSTRA BODARNA</b>			
DELOMRÅDE / BANDEL			
<b>ALINGSÅS KOMMUN</b>			
ANLÄGGNINGSDEL			
<b>GEMENSAMT</b>			
OBJEKTNUMMER / KM		KONSTRUKTIONNUMMER	
106595			
BESTÄLLARE		LEVERANTÖR	
<b>TRAFIKVERKET</b>			
SKAPAD AV		UPPDRAGSNUMMER	
<b>A-M EKLUND</b>		<b>71631204</b>	
GODKÄND AV		ÄVDELNING	
<b>MARTIN ARVIDSSON</b>			
RITNINGSTYP			
<b>TYPSEKTIONER</b>			
TEKNIKOMRÅDE / INNEHÅLL			
<b>VÄGUTFORMING- OCH TRAFIK</b>			
BESKRIVNING			
<b>ANSLUTNING KÄRRBOGÄRDEVÄGEN-INGAREDSGATAN HULTEBACKAVÄGEN BONDEGATAN - RÖSEVÄGEN</b>			
SKALA	FORMAT	FÖRVALTNINGSNUMMER	
1:100	A1		
RITNINGNUMMER	BLAD	NÄSTA BLAD	BET
4 00 T 04 01			

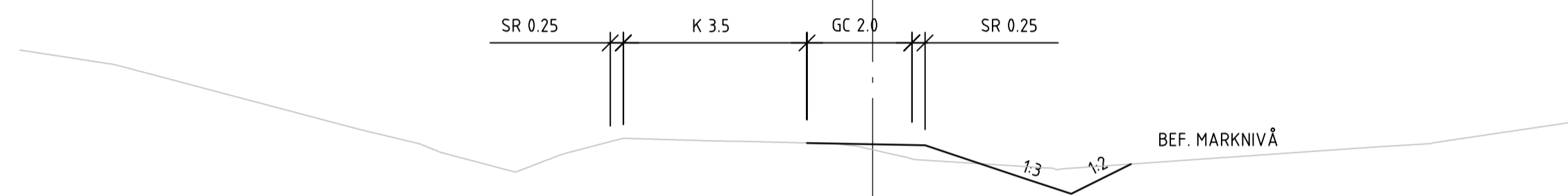
HULTEBACKAVÄGEN 1/080-1/977  
(RÖSEVÄGEN - HÄSTERYDSMOTET)  
GC-VÄG UTMED STENGÄRDESGÅRD



GC-VÄG MED RÄCKE



GC-VÄG BREDDNING ÖSTER



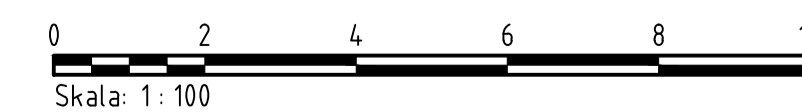
2/432-4/109 VÄG 1750  
(HÄSTERYDSMOTET - KYRKVÄGEN)  
GC-VÄG MED GCM-STÖD



GC-VÄG VID BERGSSCHAKT



GC-VÄG MED L-STÖD



ANVISNINGAR

Koordinatsystem  
System i plan: SWEREF 99 12 00  
System i höjd: RH 2000

KARTDEKLARATION

Inmätningar utförda av Terra metria 2015  
och ÅF Infrastruktur AB 2017  
Primärkarta från Trafikverket  
Fastighetskarta från Trafikverket

BET	ÄNDRINGEN AVSER	GOCKÄND	DATUM
TYP AV PLAN <b>VÄGPLAN</b>			
GRANSKNINGSSTATUS / SYFTE <b>FÖR GRANSKNING</b>			
HANDLINGSTYP			
DATUM	LEVERANS / ÄNDRINGS-PM		
2017-08-23			
OBJEKT <b>VÄG 1750, GC-VÄG INGARED-VÄSTRA BODARNA</b>			
DELOMRÅDE / BANDEL <b>ALINGSÅS KOMMUN</b>			
ANLÄGGNINGSDEL <b>GEMENSAMT</b>			
OBJEKTNUMMER / KM	KONSTRUKTIONNUMMER		
106595			
BESTÄLLARE	LEVERANTÖR		
<b>TRAFIKVERKET</b>			
SKAPAD AV	UPPDRAGSNUMMER		
A-M EKLUND	71631204		
GOCKÄND AV	AVDELNING		
MARTIN ARVIDSSON			
RITNINGSTYP <b>TYPSEKTIONER</b>			
TEKNIKOMRÅDE / INNEHÅLL <b>VÄGUTFORMING- OCH TRAFIK</b>			
BESKRIVNING <b>HULTEBACKAVÄGEN RÖSEVÄGEN - HÄSTERYDSMOTET VÄG 1750</b>			
SKALA	FORMAT	FÖRVALTNINGSNUMMER	
1:100	A1		
RITNINGNUMMER	BLAD	NÄSTA BLAD	BET
4 00 T 04 02			