

**ANVISNINGAR**

Koordinatsystem  
System i plan SWEREF 99 12 00  
System i höjd RH 2000

**KARTDEKLARATION**

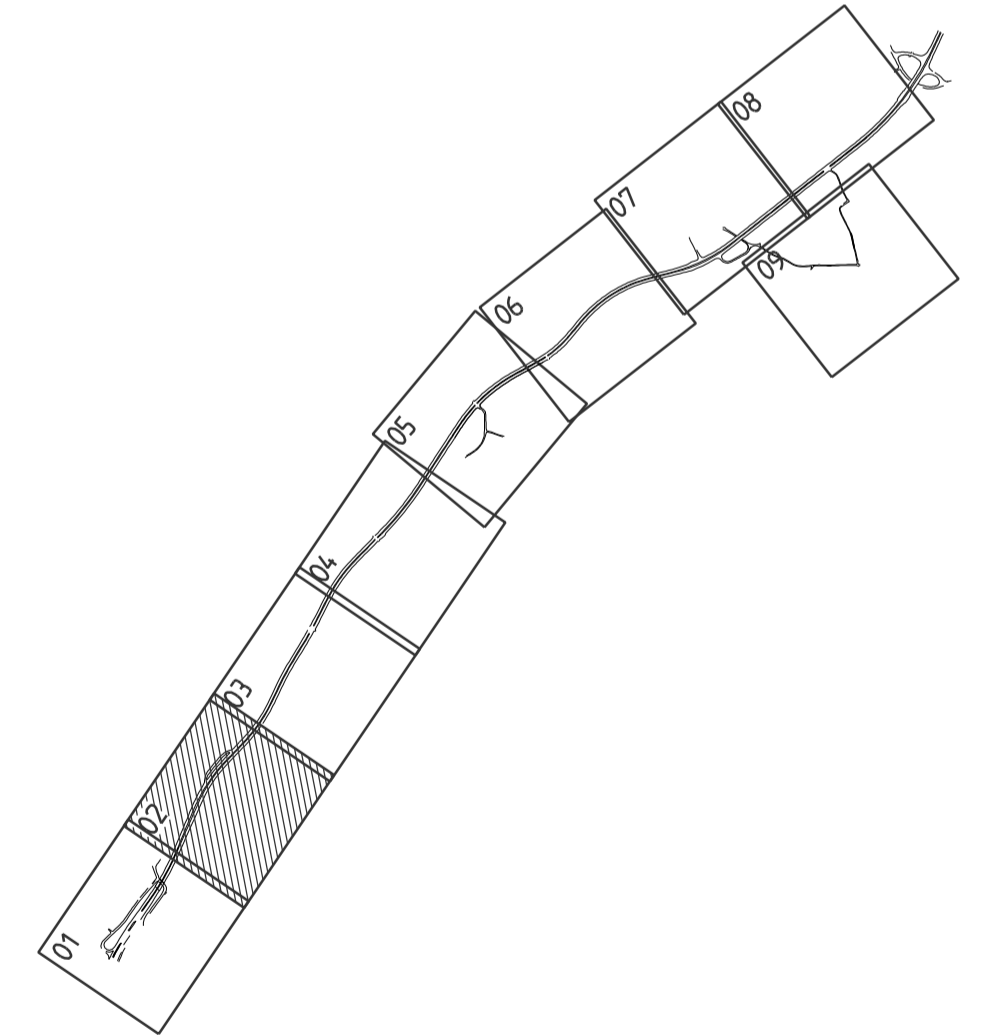
Inmätningar utförda av Terra Metiri 2013-2014  
Primärkartor från Alingsås och Lerums kommuner

**FÖRKLARINGAR**

- + — Kommungräns
- — — Fastighetsgräns
- — — Traktgräns
- ..... Ägostagsgräns
- - - - - Befintlig väg, vägbanekanter

**Befintliga ledningar**

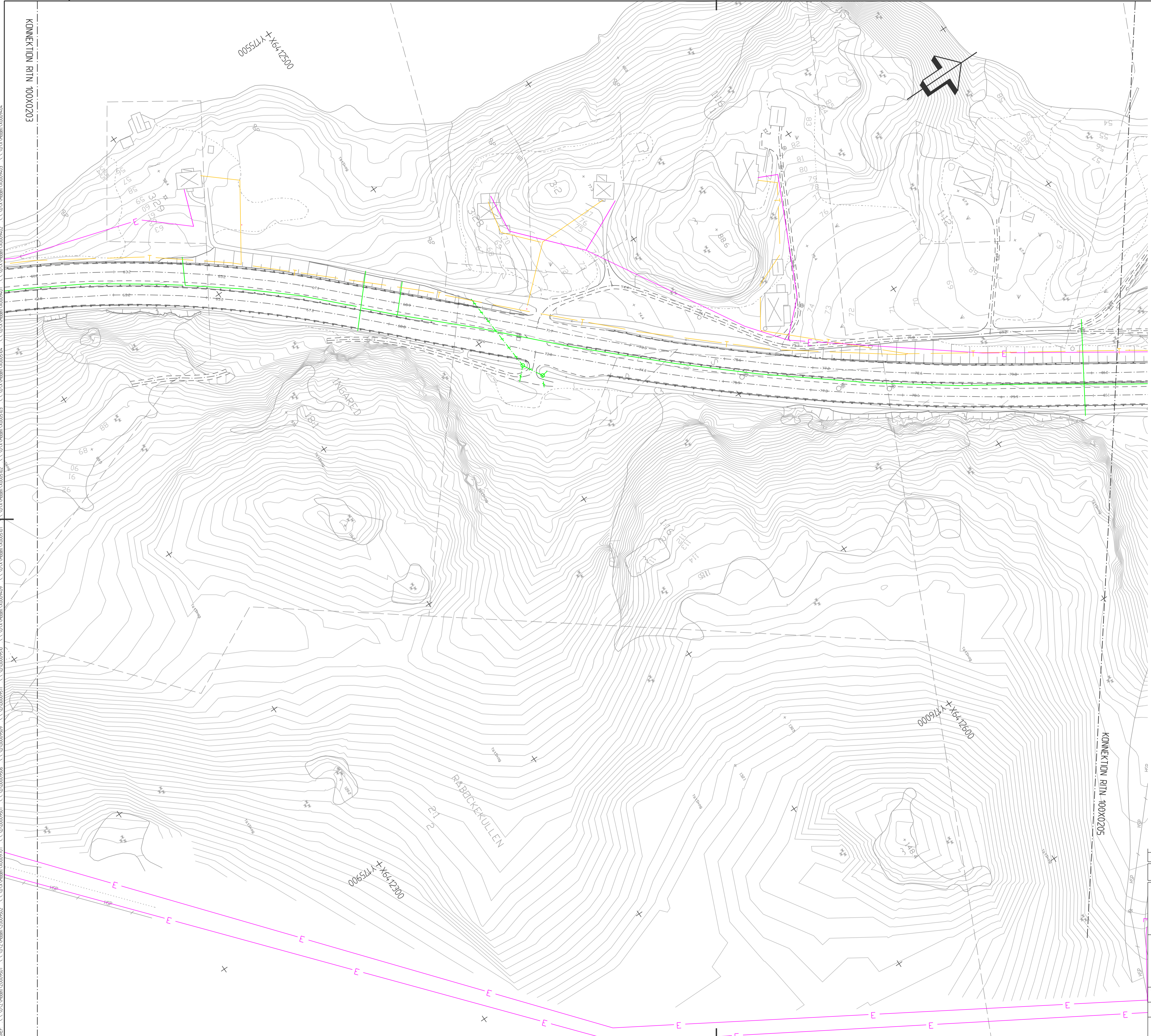
- T — Teleledning mellan stolpar
- E — Serviskabel, mark
- E — Elledning, mark
- S — Elledning, mark i rör
- S — S-ledning ovan mark
- E — Elledning ovan mark
- S — Spillvattenledning
- V — Vattenledning
- D — Dagvattenledning
- — — Dagvatten, avningsystem
- Brunn
- Servisskåp
- Skarv
- Kabelskåp
- Stolpe, högsänkning
- Stolpe, lågsänkning
- Kopplingsstation
- Natstation, mark
- Skarvservis
- Telestolpe



REV	ANT	ÄNDRINGEN AVSER	ÖSKD	DATA	VV DATA	VV DIARENUMMER
<b>VÄGPLAN</b>						
			<b>E20, DELEN TOLLERED-INGARED</b> <b>ALINGSÅS/LERUMS KOMMUN</b> <b>E20 TOLLERED - INGARED</b>			
			<b>BEFINTLIGA LEDNINGAR</b>			
<b>PLAN</b>						
UPPDRAGSANSVARIG	M ARVIDSSON	UPPDRAGSNUMMER	4 013022			
KONSTR	F JOHANSSON	GRANSK	M ARVIDSSON	KONSTRUKTIONSR	FORMAT	SKALA
GÖTEBORG		2015-10-26				1:1000
			OBJEKT NR	RITNINGSR	REV	
			106595	1 00 X 02 02		

Bild: 1:1000022-02g E20 Tollered-Ingared, 2 VP, V, A, B, D, G, K, O, S, T, U, V, W, X, Y, Z, AA, AB, AC, AD, AE, AF, AG, AH, AI, AJ, AK, AL, AM, AN, AO, AP, AQ, AR, AS, AT, AU, AV, AW, AX, AY, AZ, BA, BB, BC, BD, BE, BF, BG, BH, BI, BJ, BK, BL, BM, BN, BO, BP, BQ, BR, BS, BT, BU, BV, BW, BX, BY, BZ, CA, CB, CC, CD, CE, CF, CG, CH, CI, CJ, CK, CL, CM, CN, CO, CP, CQ, CR, CS, CT, CU, CV, CW, CX, CY, CZ, DA, DB, DC, DD, DE, DF, DG, DH, DI, DJ, DK, DL, DM, DN, DO, DP, DQ, DR, DS, DT, DU, DV, DW, DX, DY, DZ, EA, EB, EC, ED, EE, EF, EG, EH, EI, EJ, EK, EL, EM, EN, EO, EP, EQ, ER, ES, ET, EU, EV, EW, EX, EY, EZ, FA, FB, FC, FD, FE, FF, FG, FH, FI, FJ, FK, FL, FM, FN, FO, FP, FQ, FR, FS, FT, FU, FV, FW, FX, FY, FZ, GA, GB, GC, GD, GE, GF, GG, GH, GI, GJ, GK, GL, GM, GN, GO, GP, GQ, GR, GS, GT, GU, GV, GW, GX, GY, GZ, HA, HB, HC, HD, HE, HF, HG, HH, HI, HJ, HK, HL, HM, HN, HO, HP, HQ, HR, HS, HT, HU, HV, HW, HX, HY, HZ, IA, IB, IC, ID, IE, IF, IG, IH, II, IJ, IK, IL, IM, IN, IO, IP, IQ, IR, IS, IT, IU, IV, IW, IX, IY, IZ, JA, JB, JC, JD, JE, JF, JG, JH, JI, JJ, JK, JL, JM, JN, JO, JP, JQ, JR, JS, JT, JU, JV, JW, JX, JY, JZ, KA, KB, KC, KD, KE, KF, KG, KH, KI, KJ, KK, KL, KM, KN, KO, KP, KQ, KR, KS, KT, KU, KV, KW, KX, KY, KZ, LA, LB, LC, LD, LE, LF, LG, LH, LI, LJ, LK, LL, LM, LN, LO, LP, LQ, LR, LS, LT, LU, LV, LW, LX, LY, LZ, MA, MB, MC, MD, ME, MF, MG, MH, MI, MJ, MK, ML, MM, MN, MO, MP, MQ, MR, MS, MT, MU, MV, MW, MX, MY, MZ, NA, NB, NC, ND, NE, NF, NG, NH, NI, NJ, NK, NL, NM, NN, NO, NP, NQ, NR, NS, NT, NU, NV, NW, NX, NY, NZ, OA, OB, OC, OD, OE, OF, OG, OH, OI, OJ, OK, OL, OM, ON, OO, OP, OQ, OR, OS, OT, OU, OV, OW, OX, OY, OZ, PA, PB, PC, PD, PE, PF, PG, PH, PI, PJ, PK, PL, PM, PN, PO, PP, PQ, PR, PS, PT, PU, PV, PW, PX, PY, PZ, QA, QB, QC, QD, QE, QF, QG, QH, QI, QJ, QK, QL, QM, QN, QO, QP, QQ, QR, QS, QT, QU, QV, QW, QX, QY, QZ, RA, RB, RC, RD, RE, RF, RG, RH, RI, RJ, RK, RL, RM, RN, RO, RP, RQ, RR, RS, RT, RU, RV, RW, RX, RY, RZ, SA, SB, SC, SD, SE, SF, SG, SH, SI, SJ, SK, SL, SM, SN, SO, SP, SQ, SR, SS, ST, SU, SV, SW, SX, SY, SZ, TA, TB, TC, TD, TE, TF, TG, TH, TI, TJ, TK, TL, TM, TN, TO, TP, TQ, TR, TS, TT, TU, TV, TW, TX, TY, TZ, UA, UB, UC, UD, UE, UF, UG, UH, UI, UJ, UK, UL, UM, UN, UO, UP, UQ, UR, US, UT, UY, UZ, VA, VB, VC, VD, VE, VF, VG, VH, VI, VJ, VK, VL, VM, VN, VO, VP, VQ, VR, VS, VT, VU, VV, VW, VX, VY, VZ, WA, WB, WC, WD, WE, WF, WG, WH, WI, WJ, WK, WL, WM, WN, WO, WP, WQ, WR, WS, WT, WU, WV, WW, WX, WY, WZ, XA, XB, XC, XD, XE, XF, XG, XH, XI, XJ, XK, XL, XM, XN, XO, XP, XQ, XR, XS, XT, XU, XV, XW, XX, XY, XZ, YA, YB, YC, YD, YE, YF, YG, YH, YI, YJ, YK, YL, YM, YN, YO, YP, YQ, YR, YS, YT, YU, YV, YW, YX, YY, YZ, ZA, ZB, ZC, ZD, ZE, ZF, ZG, ZH, ZI, ZJ, ZK, ZL, ZM, ZN, ZO, ZP, ZQ, ZR, ZS, ZT, ZU, ZV, ZW, ZX, ZY, ZZ





**ANVISNINGAR**

Koordinatsystem  
System i plan: SWEREF 99 12 00  
System i höjd: RH 2000

**KARTDEKLARATION**

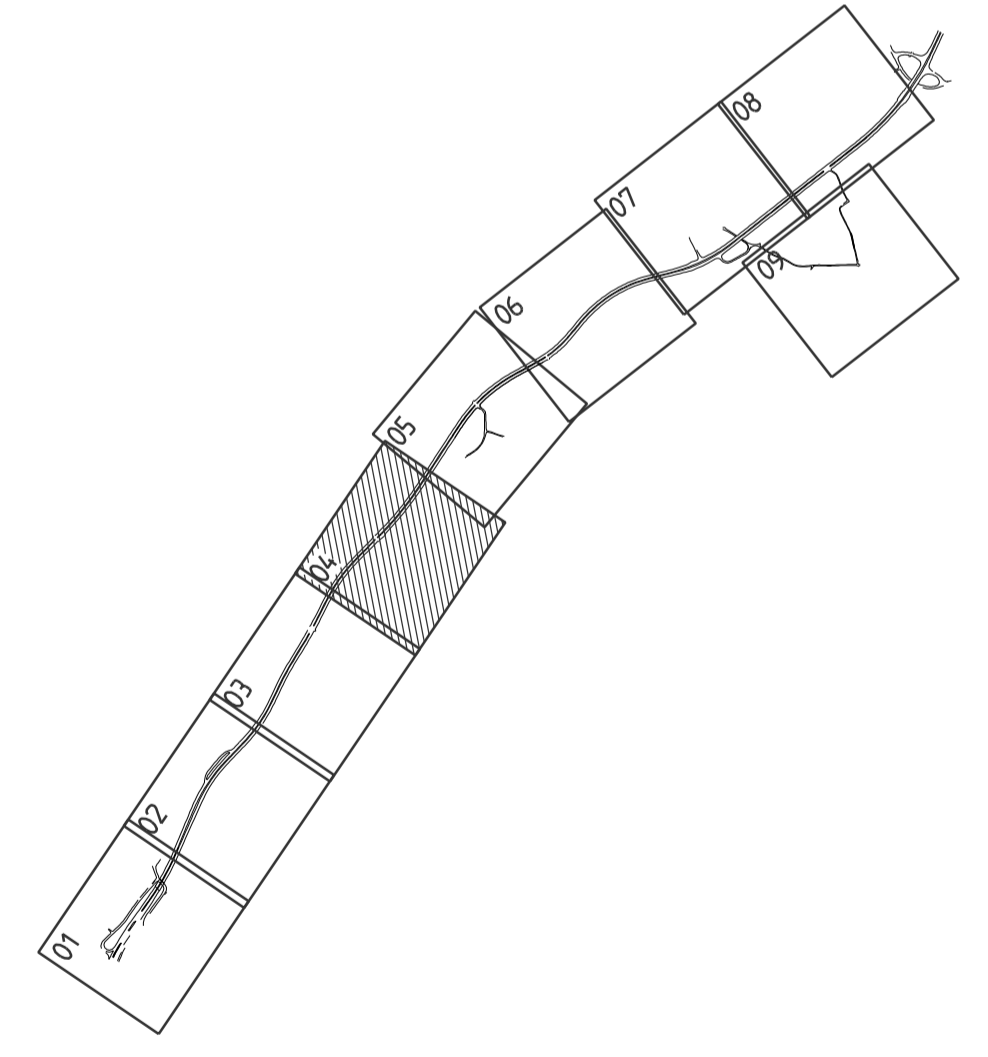
Inmätningar utförda av Terra Metri 2013-2014  
Primärkartor från Alingsås och Lerums kommuner

**FÖRKLARINGAR**

- + — Kommungräns
- Fastighetsgräns
- - - - - Traktgräns
- ..... Ägostagsgräns
- - - - - Befintlig väg, vägbanekarter

**Befintliga ledningar**

- T — Teleledning mellan stolpar
- E — Serviskabel, mark
- E — Elledning, mark
- S — Elledning, mark i rör
- S — S-ledning ovan mark
- E — Elledning ovan mark
- S — Spillvattenledning
- V — Vattenledning
- D — Dagvattenledning
- G — Dagvatten, avningsystem
- Brunn
- Servisskåp
- Skarv
- Kabelskåp
- Stolpe, högspänning
- Stolpe, lågspänning
- Kopplingsstation
- Natstation, mark
- Skarvservis
- Telestolpe



REV	ANT	ÄNDRINGEN AVSER	ODD	DATUM	VV DATUM	VV DIARENUMMER
<b>VÄGPLAN</b>						
			<b>E20, DELEN TOLLERED-INGÅREDD</b> <b>ALINGSÅS/LERUMS KOMMUN</b> <b>E20 TOLLERED - INGÅREDD</b>			
			<b>BEFINTLIGA LEDNINGAR</b>			
<b>PLAN</b>						
UPPDRAGSANSVARIG	M ARVIDSSON	UPPDRAGSNUMMER	4 013022			
KONSTR	F JOHANSSON	GRANSK	M ARVIDSSON	KONSTRUKTIONSR	FORMAT	SKALA
GÖTEBORG	2015-10-26	OBJEKT NR	106595	RITNINGSR	1:1000	REV
				100 X 02 04		

SVE 1:013022-04\_020\_Tolleredsgränd-Örnared\_2\_VP\_V\_A\_V0000204.dwg, Skapad av: Erlanson, Jassine, 2016-09-08 09:39



**ANVISNINGAR**

Koordinatsystem  
System i plan: SWEREF 99 12 00  
System i höjd: RH 2000

**KARTDEKLARATION**

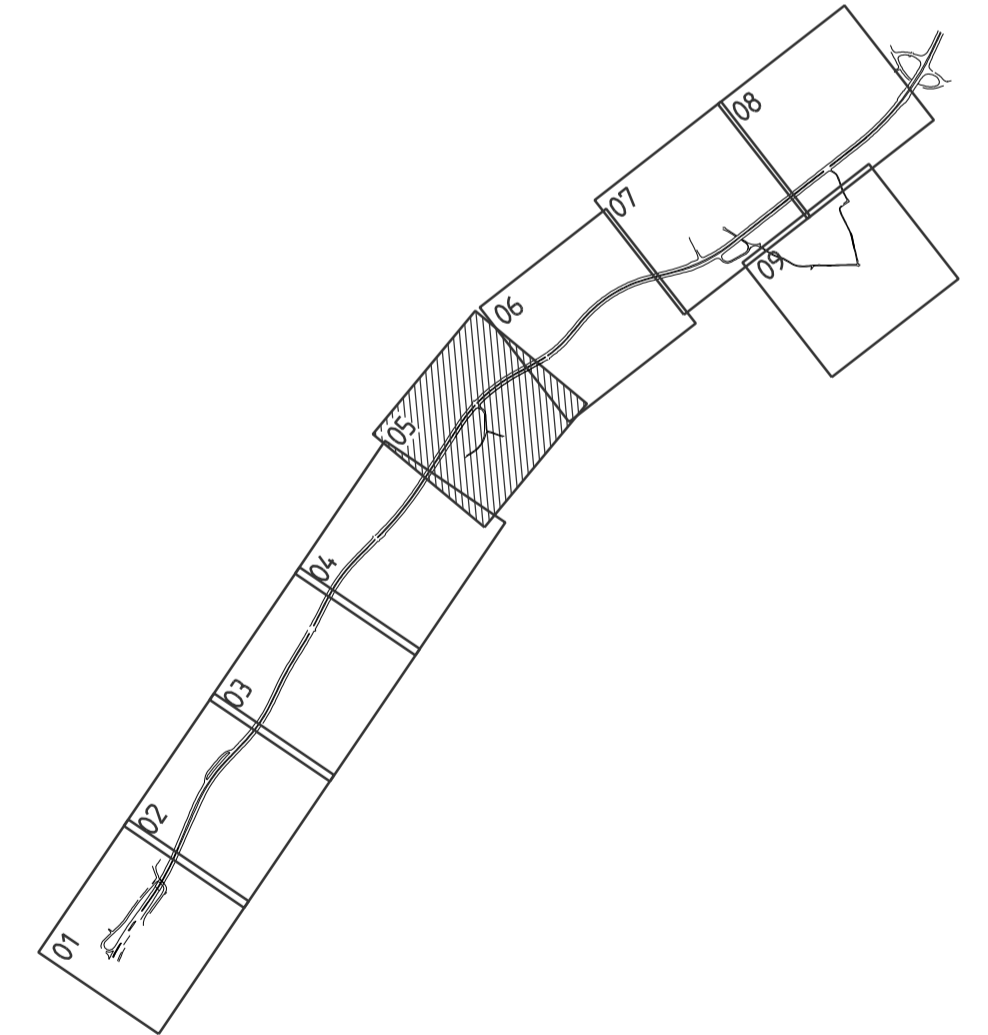
Inmätningar utförda av Terra Metiri 2013-2014  
Primärkartor från Alingsås och Lerums kommuner

**FÖRKLARINGAR**

- + — Kommungräns
- Fastighetsgräns
- - - - - Traktgräns
- ..... Ägostagsgräns
- - - - - Befintlig väg, vägbänkanter

**Befintliga ledningar**

- T — Teleledning mellan stolpar
- E — Serviskabel, mark
- E — Elledning, mark
- S — Elledning, mark i rör
- S — S-ledning ovan mark
- E — Elledning ovan mark
- S — Spillvattenledning
- V — Vattenledning
- D — Dagvattenledning
- — Dagvatten, avningsssystem
- Brunn
- Servisskåp
- Skarv
- Kabelskåp
- Stolpe, högspänning
- Stolpe, lågspänning
- Kopplingsstation
- Natstation, mark
- Skarvservis
- Telestolpe

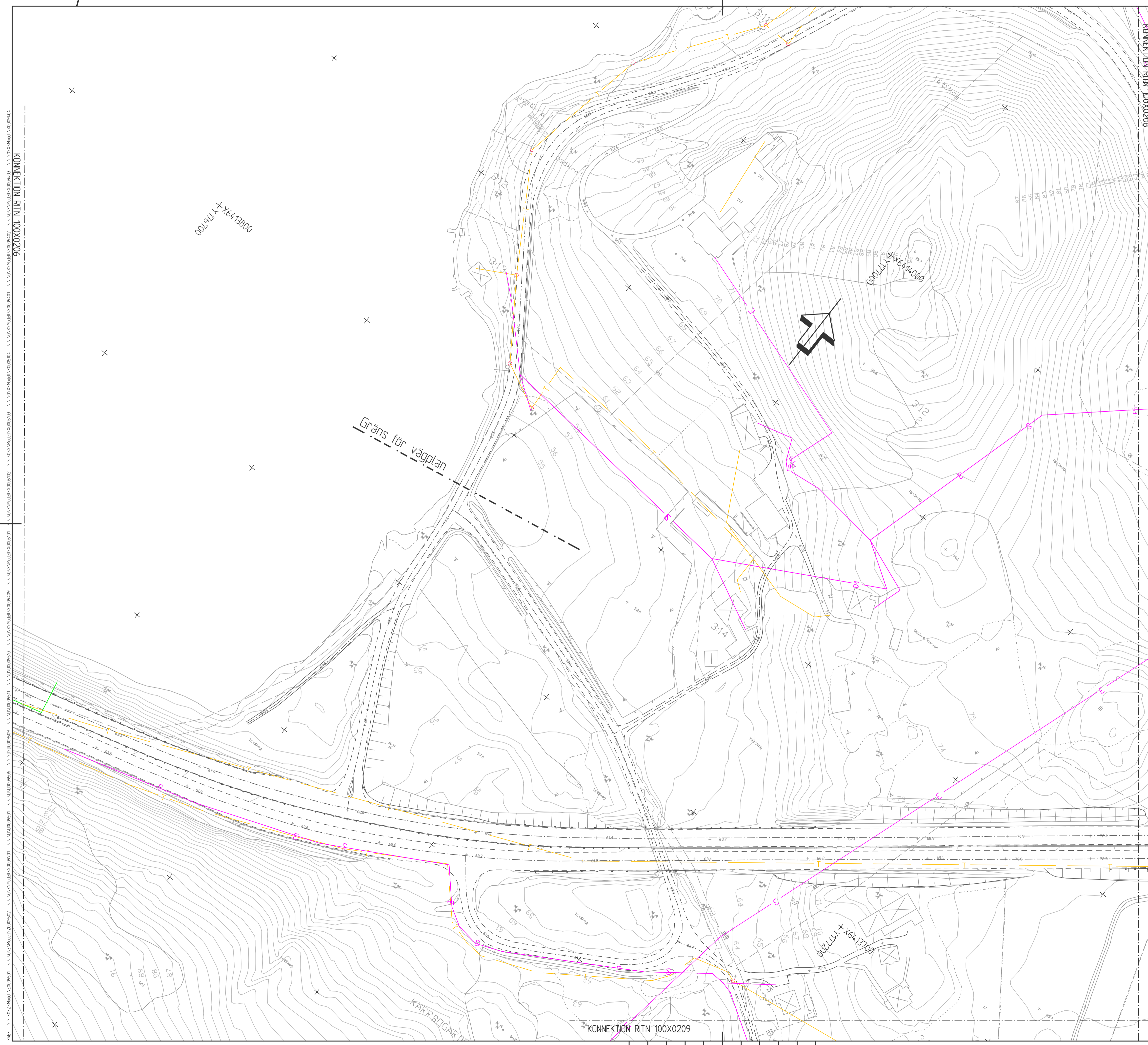


REV	ANT	ÄNDRINGEN AVSER	ODK	DATUM	VV DATUM	VV DIARENUMMER
<b>VÄGPLAN</b>						
			<b>E20, DELEN TOLLERED-INGÅRE</b> <b>ALINGSÅS/LERUMS KOMMUN</b> <b>E20 TOLLERED - INGÅRE</b>			
 www.eqcgroup.se			<b>BEFINTLIGA LEDNINGAR</b>			
UPPDRAGSANSVARIG <b>M ARVIDSSON</b>			UPPDRAGSNUMMER <b>4 013022</b>		<b>PLAN</b>	
KONSTR <b>F JOHANSSON</b>		GRANSK <b>M ARVIDSSON</b>		KONSTRUKTIONSR	FORMAT	SKALA
GÖTEBORG		2015-10-26		OBJEKT NR	RITNINGSR	1:1000
				106595	1 00 X 02 05	REV

REF: \\01\2\Medel\2009501 \\01\2\Medel\2009502 \\01\2\Medel\2009503 \\01\2\Medel\2009504 \\01\2\Medel\2009505 \\01\2\Medel\2009506 \\01\2\Medel\2009507 \\01\2\Medel\2009508 \\01\2\Medel\2009509 \\01\2\Medel\2009510 \\01\2\Medel\2009511 \\01\2\Medel\2009512 \\01\2\Medel\2009513 \\01\2\Medel\2009514 \\01\2\Medel\2009515 \\01\2\Medel\2009516 \\01\2\Medel\2009517 \\01\2\Medel\2009518 \\01\2\Medel\2009519 \\01\2\Medel\2009520 \\01\2\Medel\2009521 \\01\2\Medel\2009522 \\01\2\Medel\2009523 \\01\2\Medel\2009524 \\01\2\Medel\2009525 \\01\2\Medel\2009526 \\01\2\Medel\2009527 \\01\2\Medel\2009528 \\01\2\Medel\2009529 \\01\2\Medel\2009530 \\01\2\Medel\2009531 \\01\2\Medel\2009532 \\01\2\Medel\2009533 \\01\2\Medel\2009534 \\01\2\Medel\2009535 \\01\2\Medel\2009536 \\01\2\Medel\2009537 \\01\2\Medel\2009538 \\01\2\Medel\2009539 \\01\2\Medel\2009540 \\01\2\Medel\2009541 \\01\2\Medel\2009542 \\01\2\Medel\2009543 \\01\2\Medel\2009544 \\01\2\Medel\2009545 \\01\2\Medel\2009546 \\01\2\Medel\2009547 \\01\2\Medel\2009548 \\01\2\Medel\2009549 \\01\2\Medel\2009550 \\01\2\Medel\2009551 \\01\2\Medel\2009552 \\01\2\Medel\2009553 \\01\2\Medel\2009554 \\01\2\Medel\2009555 \\01\2\Medel\2009556 \\01\2\Medel\2009557 \\01\2\Medel\2009558 \\01\2\Medel\2009559 \\01\2\Medel\2009560 \\01\2\Medel\2009561 \\01\2\Medel\2009562 \\01\2\Medel\2009563 \\01\2\Medel\2009564 \\01\2\Medel\2009565 \\01\2\Medel\2009566 \\01\2\Medel\2009567 \\01\2\Medel\2009568 \\01\2\Medel\2009569 \\01\2\Medel\2009570 \\01\2\Medel\2009571 \\01\2\Medel\2009572 \\01\2\Medel\2009573 \\01\2\Medel\2009574 \\01\2\Medel\2009575 \\01\2\Medel\2009576 \\01\2\Medel\2009577 \\01\2\Medel\2009578 \\01\2\Medel\2009579 \\01\2\Medel\2009580 \\01\2\Medel\2009581 \\01\2\Medel\2009582 \\01\2\Medel\2009583 \\01\2\Medel\2009584 \\01\2\Medel\2009585 \\01\2\Medel\2009586 \\01\2\Medel\2009587 \\01\2\Medel\2009588 \\01\2\Medel\2009589 \\01\2\Medel\2009590 \\01\2\Medel\2009591 \\01\2\Medel\2009592 \\01\2\Medel\2009593 \\01\2\Medel\2009594 \\01\2\Medel\2009595 \\01\2\Medel\2009596 \\01\2\Medel\2009597 \\01\2\Medel\2009598 \\01\2\Medel\2009599 \\01\2\Medel\2009600

Bilag. 1: 4013022 - 04\_120 - Tolleredsplan Översikt, 2 VP, 1:1000, 2015-10-26, Skapad av: Elisabeth Jassare, 2016, 6. 09. 10:39





**ANVISNINGAR**

Koordinatsystem  
System i plan: SWEREF 99 12 00  
System i höjd: RH 2000

**KARTDEKLARATION**

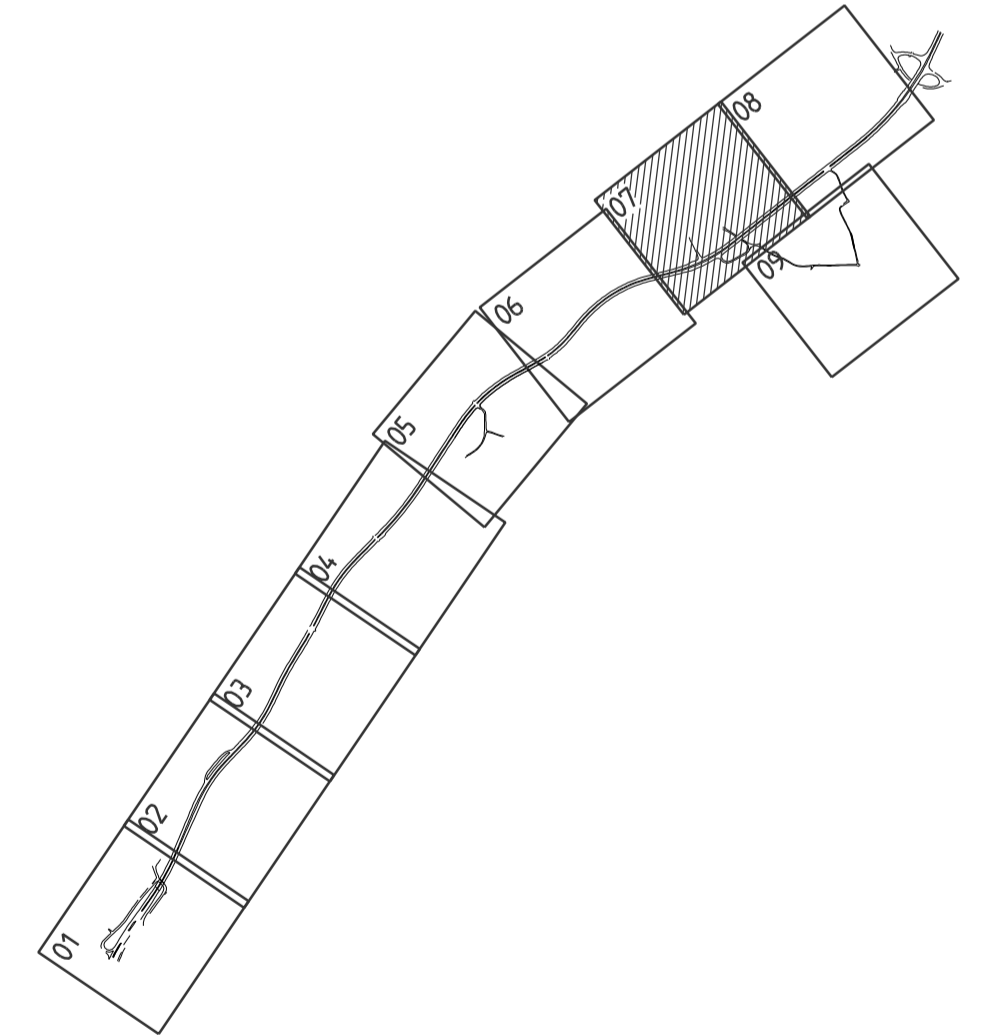
Inmätningar utförda av Terra Metiri 2013-2014  
Primärkartor från Alingsås och Lerums kommuner

**FÖRKLARINGAR**

- + — Kommungräns
- — — Fastighetsgräns
- — — Traktgräns
- ... Ägostagsgräns
- - - Befintlig väg, vägbanekanter

**Befintliga ledningar**

- T — Teleledning mellan stolpar
- E — Serviskabel, mark
- E — Elledning, mark
- S — Elledning, mark i rör
- S — S-ledning ovan mark
- E — Elledning ovan mark
- S — Spillvattenledning
- V — Vattenledning
- D — Dagvattenledning
- — — Dagvatten, avningsystem
- Brunn
- Servisskåp
- Skarv
- Kabelskåp
- Stolpe, högspänning
- Stolpe, lågspänning
- Kopplingsstation
- Natstation, mark
- Skarvservis
- Telestolpe

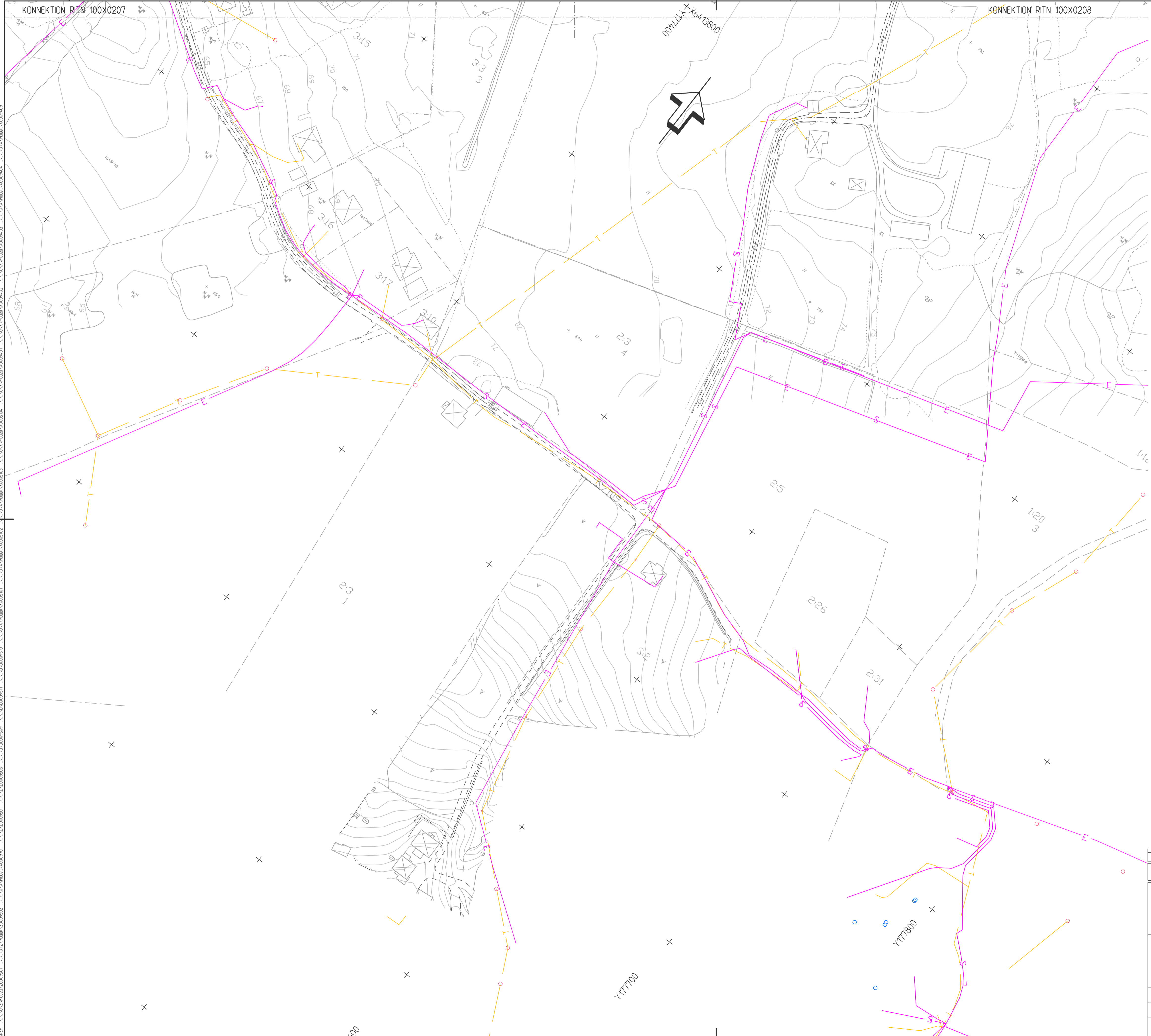


REV	ANT	ÄNDRINGEN AVSER	ODK	DATUM	VV DATUM	VV DIARENUMMER
<b>VÄGPLAN</b>						
			E20, DELEN TOLLERED-INGARED ALINGSÅS/LERUMS KOMMUN E20 TOLLERED - INGARED			
 www.eqcgroup.se			BEFINTLIGA LEDNINGAR			
UPPDRAGSANSVÄRIG M ARVIDSSON			UPPDRAGSNUMMER 4 013022			
KONSTR F JOHANSSON			GRANSK M ARVIDSSON			
GÖTEBORG			2015-10-26			
OBJEKT NR 106595			RITNINGSR 1 00 X 02 07			
			REV			

KONNEKTION RITN 100X0206  
 KONNEKTION RITN 100X0209  
 0019141+X6413800  
 0019141+X6414000  
 0019141+X6414200  
 0019141+X6414400  
 0019141+X6414600  
 0019141+X6414800  
 0019141+X6415000  
 0019141+X6415200  
 0019141+X6415400  
 0019141+X6415600  
 0019141+X6415800  
 0019141+X6416000  
 0019141+X6416200  
 0019141+X6416400  
 0019141+X6416600  
 0019141+X6416800  
 0019141+X6417000  
 0019141+X6417200  
 0019141+X6417400  
 0019141+X6417600  
 0019141+X6417800  
 0019141+X6418000  
 0019141+X6418200  
 0019141+X6418400  
 0019141+X6418600  
 0019141+X6418800  
 0019141+X6419000  
 0019141+X6419200  
 0019141+X6419400  
 0019141+X6419600  
 0019141+X6419800  
 0019141+X6420000  
 0019141+X6420200  
 0019141+X6420400  
 0019141+X6420600  
 0019141+X6420800  
 0019141+X6421000  
 0019141+X6421200  
 0019141+X6421400  
 0019141+X6421600  
 0019141+X6421800  
 0019141+X6422000  
 0019141+X6422200  
 0019141+X6422400  
 0019141+X6422600  
 0019141+X6422800  
 0019141+X6423000  
 0019141+X6423200  
 0019141+X6423400  
 0019141+X6423600  
 0019141+X6423800  
 0019141+X6424000  
 0019141+X6424200  
 0019141+X6424400  
 0019141+X6424600  
 0019141+X6424800  
 0019141+X6425000  
 0019141+X6425200  
 0019141+X6425400  
 0019141+X6425600  
 0019141+X6425800  
 0019141+X6426000  
 0019141+X6426200  
 0019141+X6426400  
 0019141+X6426600  
 0019141+X6426800  
 0019141+X6427000  
 0019141+X6427200  
 0019141+X6427400  
 0019141+X6427600  
 0019141+X6427800  
 0019141+X6428000  
 0019141+X6428200  
 0019141+X6428400  
 0019141+X6428600  
 0019141+X6428800  
 0019141+X6429000  
 0019141+X6429200  
 0019141+X6429400  
 0019141+X6429600  
 0019141+X6429800  
 0019141+X6430000  
 0019141+X6430200  
 0019141+X6430400  
 0019141+X6430600  
 0019141+X6430800  
 0019141+X6431000  
 0019141+X6431200  
 0019141+X6431400  
 0019141+X6431600  
 0019141+X6431800  
 0019141+X6432000  
 0019141+X6432200  
 0019141+X6432400  
 0019141+X6432600  
 0019141+X6432800  
 0019141+X6433000  
 0019141+X6433200  
 0019141+X6433400  
 0019141+X6433600  
 0019141+X6433800  
 0019141+X6434000  
 0019141+X6434200  
 0019141+X6434400  
 0019141+X6434600  
 0019141+X6434800  
 0019141+X6435000  
 0019141+X6435200  
 0019141+X6435400  
 0019141+X6435600  
 0019141+X6435800  
 0019141+X6436000  
 0019141+X6436200  
 0019141+X6436400  
 0019141+X6436600  
 0019141+X6436800  
 0019141+X6437000  
 0019141+X6437200  
 0019141+X6437400  
 0019141+X6437600  
 0019141+X6437800  
 0019141+X6438000  
 0019141+X6438200  
 0019141+X6438400  
 0019141+X6438600  
 0019141+X6438800  
 0019141+X6439000  
 0019141+X6439200  
 0019141+X6439400  
 0019141+X6439600  
 0019141+X6439800  
 0019141+X6440000  
 0019141+X6440200  
 0019141+X6440400  
 0019141+X6440600  
 0019141+X6440800  
 0019141+X6441000  
 0019141+X6441200  
 0019141+X6441400  
 0019141+X6441600  
 0019141+X6441800  
 0019141+X6442000  
 0019141+X6442200  
 0019141+X6442400  
 0019141+X6442600  
 0019141+X6442800  
 0019141+X6443000  
 0019141+X6443200  
 0019141+X6443400  
 0019141+X6443600  
 0019141+X6443800  
 0019141+X6444000  
 0019141+X6444200  
 0019141+X6444400  
 0019141+X6444600  
 0019141+X6444800  
 0019141+X6445000  
 0019141+X6445200  
 0019141+X6445400  
 0019141+X6445600  
 0019141+X6445800  
 0019141+X6446000  
 0019141+X6446200  
 0019141+X6446400  
 0019141+X6446600  
 0019141+X6446800  
 0019141+X6447000  
 0019141+X6447200  
 0019141+X6447400  
 0019141+X6447600  
 0019141+X6447800  
 0019141+X6448000  
 0019141+X6448200  
 0019141+X6448400  
 0019141+X6448600  
 0019141+X6448800  
 0019141+X6449000  
 0019141+X6449200  
 0019141+X6449400  
 0019141+X6449600  
 0019141+X6449800  
 0019141+X6450000  
 0019141+X6450200  
 0019141+X6450400  
 0019141+X6450600  
 0019141+X6450800  
 0019141+X6451000  
 0019141+X6451200  
 0019141+X6451400  
 0019141+X6451600  
 0019141+X6451800  
 0019141+X6452000  
 0019141+X6452200  
 0019141+X6452400  
 0019141+X6452600  
 0019141+X6452800  
 0019141+X6453000  
 0019141+X6453200  
 0019141+X6453400  
 0019141+X6453600  
 0019141+X6453800  
 0019141+X6454000  
 0019141+X6454200  
 0019141+X6454400  
 0019141+X6454600  
 0019141+X6454800  
 0019141+X6455000  
 0019141+X6455200  
 0019141+X6455400  
 0019141+X6455600  
 0019141+X6455800  
 0019141+X6456000  
 0019141+X6456200  
 0019141+X6456400  
 0019141+X6456600  
 0019141+X6456800  
 0019141+X6457000  
 0019141+X6457200  
 0019141+X6457400  
 0019141+X6457600  
 0019141+X6457800  
 0019141+X6458000  
 0019141+X6458200  
 0019141+X6458400  
 0019141+X6458600  
 0019141+X6458800  
 0019141+X6459000  
 0019141+X6459200  
 0019141+X6459400  
 0019141+X6459600  
 0019141+X6459800  
 0019141+X6460000  
 0019141+X6460200  
 0019141+X6460400  
 0019141+X6460600  
 0019141+X6460800  
 0019141+X6461000  
 0019141+X6461200  
 0019141+X6461400  
 0019141+X6461600  
 0019141+X6461800  
 0019141+X6462000  
 0019141+X6462200  
 0019141+X6462400  
 0019141+X6462600  
 0019141+X6462800  
 0019141+X6463000  
 0019141+X6463200  
 0019141+X6463400  
 0019141+X6463600  
 0019141+X6463800  
 0019141+X6464000  
 0019141+X6464200  
 0019141+X6464400  
 0019141+X6464600  
 0019141+X6464800  
 0019141+X6465000  
 0019141+X6465200  
 0019141+X6465400  
 0019141+X6465600  
 0019141+X6465800  
 0019141+X6466000  
 0019141+X6466200  
 0019141+X6466400  
 0019141+X6466600  
 0019141+X6466800  
 0019141+X6467000  
 0019141+X6467200  
 0019141+X6467400  
 0019141+X6467600  
 0019141+X6467800  
 0019141+X6468000  
 0019141+X6468200  
 0019141+X6468400  
 0019141+X6468600  
 0019141+X6468800  
 0019141+X6469000  
 0019141+X6469200  
 0019141+X6469400  
 0019141+X6469600  
 0019141+X6469800  
 0019141+X6470000  
 0019141+X6470200  
 0019141+X6470400  
 0019141+X6470600  
 0019141+X6470800  
 0019141+X6471000  
 0019141+X6471200  
 0019141+X6471400  
 0019141+X6471600  
 0019141+X6471800  
 0019141+X6472000  
 0019141+X6472200  
 0019141+X6472400  
 0019141+X6472600  
 0019141+X6472800  
 0019141+X6473000  
 0019141+X6473200  
 0019141+X6473400  
 0019141+X6473600  
 0019141+X6473800  
 0019141+X6474000  
 0019141+X6474200  
 0019141+X6474400  
 0019141+X6474600  
 0019141+X6474800  
 0019141+X6475000  
 0019141+X6475200  
 0019141+X6475400  
 0019141+X6475600  
 0019141+X6475800  
 0019141+X6476000  
 0019141+X6476200  
 0019141+X6476400  
 0019141+X6476600  
 0019141+X6476800  
 0019141+X6477000  
 0019141+X6477200  
 0019141+X6477400  
 0019141+X6477600  
 0019141+X6477800  
 0019141+X6478000  
 0019141+X6478200  
 0019141+X6478400  
 0019141+X6478600  
 0019141+X6478800  
 0019141+X6479000  
 0019141+X6479200  
 0019141+X6479400  
 0019141+X6479600  
 0019141+X6479800  
 0019141+X6480000  
 0019141+X6480200  
 0019141+X6480400  
 0019141+X6480600  
 0019141+X6480800  
 0019141+X6481000  
 0019141+X6481200  
 0019141+X6481400  
 0019141+X6481600  
 0019141+X6481800  
 0019141+X6482000  
 0019141+X6482200  
 0019141+X6482400  
 0019141+X6482600  
 0019141+X6482800  
 0019141+X6483000  
 0019141+X6483200  
 0019141+X6483400  
 0019141+X6483600  
 0019141+X6483800  
 0019141+X6484000  
 0019141+X6484200  
 0019141+X6484400  
 0019141+X6484600  
 0019141+X6484800  
 0019141+X6485000  
 0019141+X6485200  
 0019141+X6485400  
 0019141+X6485600  
 0019141+X6485800  
 0019141+X6486000  
 0019141+X6486200  
 0019141+X6486400  
 0019141+X6486600  
 0019141+X6486800  
 0019141+X6487000  
 0019141+X6487200  
 0019141+X6487400  
 0019141+X6487600  
 0019141+X6487800  
 0019141+X6488000  
 0019141+X6488200  
 0019141+X6488400  
 0019141+X6488600  
 0019141+X6488800  
 0019141+X6489000  
 0019141+X6489200  
 0019141+X6489400  
 0019141+X6489600  
 0019141+X6489800  
 0019141+X6490000  
 0019141+X6490200  
 0019141+X6490400  
 0019141+X6490600  
 0019141+X6490800  
 0019141+X6491000  
 0019141+X6491200  
 0019141+X6491400  
 0019141+X6491600  
 0019141+X6491800  
 0019141+X6492000  
 0019141+X6492200  
 0019141+X6492400  
 0019141+X6492600  
 0019141+X6492800  
 0019141+X6493000  
 0019141+X6493200  
 0019141+X6493400  
 0019141+X6493600  
 0019141+X6493800  
 0019141+X6494000  
 0019141+X6494200  
 0019141+X6494400  
 0019141+X6494600  
 0019141+X6494800  
 0019141+X6495000  
 0019141+X6495200  
 0019141+X6495400  
 0019141+X6495600  
 0019141+X6495800  
 0019141+X6496000  
 0019141+X6496200  
 0019141+X6496400  
 0019141+X6496600  
 0019141+X6496800  
 0019141+X6497000  
 0019141+X6497200  
 0019141+X6497400  
 0019141+X6497600  
 0019141+X6497800  
 0019141+X6498000  
 0019141+X6498200  
 0019141+X6498400  
 0019141+X6498600  
 0019141+X6498800  
 0019141+X6499000  
 0019141+X6499200  
 0019141+X6499400  
 0019141+X6499600  
 0019141+X6499800  
 0019141+X6500000  
 0019141+X6500200  
 0019141+X6500400  
 0019141+X6500600  
 0019141+X6500800  
 0019141+X6501000  
 0019141+X6501200  
 0019141+X6501400  
 0019141+X6501600  
 0019141+X6501800  
 0019141+X6502000  
 0019141+X6502200  
 0019141+X6502400  
 0019141+X6502600  
 0019141+X6502800  
 0019141+X6503000  
 0019141+X6503200  
 0019141+X6503400  
 0019141+X6503600  
 0019141+X6503800  
 0019141+X6504000  
 0019141+X6504200  
 0019141+X6504400  
 0019141+X6504600  
 0019141+X6504800  
 0019141+X6505000  
 0019141+X6505200  
 0019141+X6505400  
 0019141+X6505600  
 0019141+X6505800  
 0019141+X6506000  
 0019141+X6506200  
 0019141+X6506400  
 0019141+X6506600  
 0019141+X6506800  
 0019141+X6507000  
 0019141+X6507200  
 0019141+X6507400  
 0019141+X6507600  
 0019141+X6507800  
 0019141+X6508000  
 0019141+X6508200  
 0019141+X6508400  
 0019141+X6508600  
 0019141+X6508800  
 0019141+X6509000  
 0019141+X6509200  
 0019141+X6509400  
 0019141+X6509600  
 0019141+X6509800  
 0019141+X6510000  
 0019141+X6510200  
 0019141+X6510400  
 0019141+X6510600  
 0019141+X6510800  
 0019141+X6511000  
 0019141+X6511200  
 0019141+X6511400  
 0019141+X6511600  
 0019141+X6511800  
 0019141+X6512000  
 0019141+X6512200  
 0019141+X6512400  
 0019141+X6512600  
 0019141+X6512800  
 0019141+X6513000  
 0019141+X6513200  
 0019141+X6513400  
 0019141+X6513600  
 0019141+X6513800  
 0019141+X6514000  
 0019141+X6514200  
 0019141+X6514400  
 0019141+X6514600  
 0019141+X6514800  
 0019141+X6515000  
 0019141+X6515200  
 0019141+X6515400  
 0019141+X6515600  
 0019141+X6515800  
 0019141+X6516000  
 0019141+X6516200  
 0019141+X6516400  
 0019141+X6516600  
 0019141+X6516800  
 0019141+X6517000  
 0019141+X651







**ANVISNINGAR**

Koordinatsystem  
System i plan: SWEREF 99 12 00  
System i höjd: RH 2000

**KARTDEKLARATION**

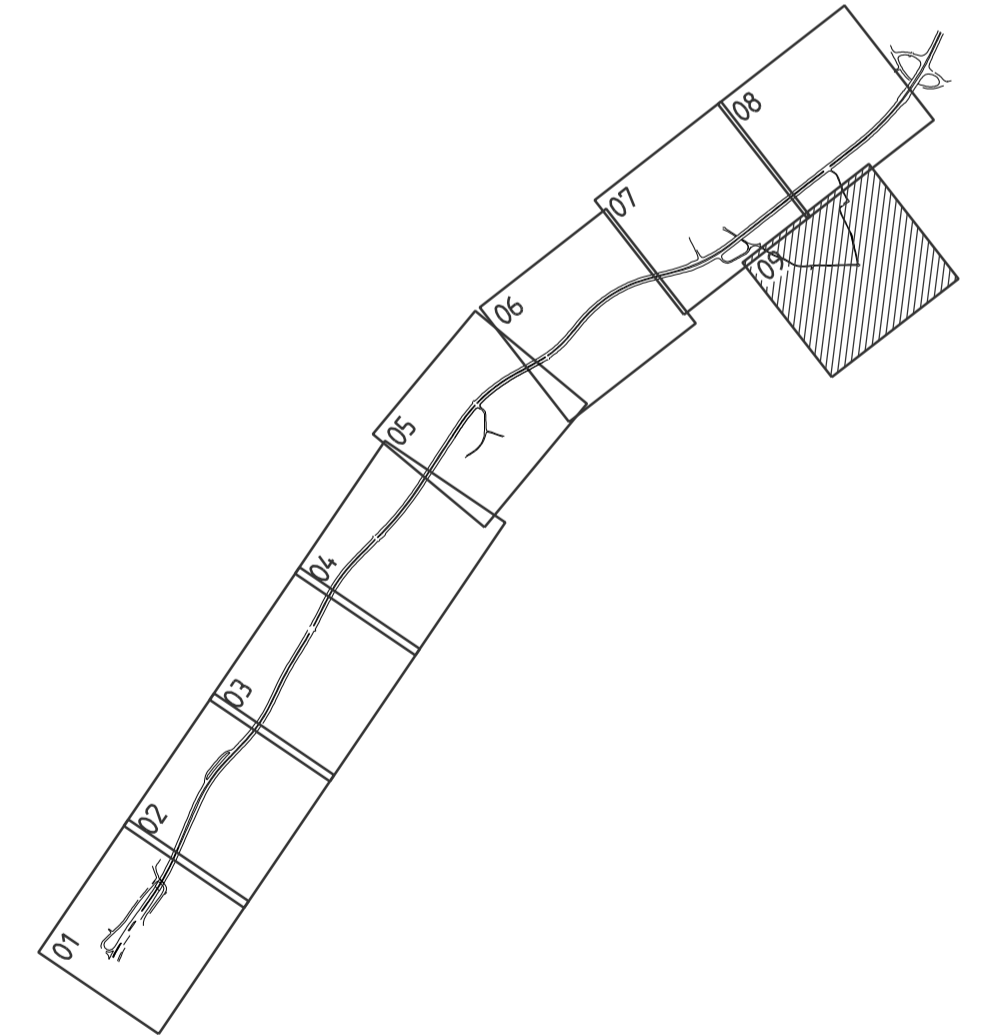
Inmätningar utförda av Terra Metiri 2013-2014  
Primärkartor från Alingsås och Lerums kommuner

**FÖRKLARINGAR**

- + — Kommungräns
- Fastighetsgräns
- - - - - Traktgräns
- ..... Ägostagsgräns
- - - - - Befintlig väg, vägbanekarter

**Befintliga ledningar**

- T — Teleledning mellan stolpar
- E — Serviskabel, mark
- E — Elledning, mark
- E — Elledning, mark i rör
- S — S-ledning ovan mark
- E — Elledning ovan mark
- S — Spillvattenledning
- V — Vattenledning
- D — Dagvattenledning
- D — Dagvatten, avningsystem
- Brunn
- Servisskåp
- Skarv
- Kabelskåp
- Stolpe, högspänning
- Stolpe, lågspänning
- Kopplingsstation
- Natstation, mark
- Skarvservis
- Telestolpe



REV	ANT	ÄNDRINGEN AVSER	ÖÖDK	DATUM	VV DATUM	VV DIARENUMMER
<b>VÄGPLAN</b>						
			<b>E20, DELEN TOLLERED-INGARED</b> <b>ALINGSÅS/LERUMS KOMMUN</b> <b>E20 TOLLERED - INGARED</b>			
 www.eqcgroup.se			<b>BEFINTLIGA LEDNINGAR</b>			
UPPDRAGSANSVARIG <b>M ARVIDSSON</b>			UPPDRAGSNUMMER <b>4 013022</b>			
KONSTR <b>F JOHANSSON</b>			GRANSK <b>M ARVIDSSON</b>			
GÖTEBORG			OBJEKT NR <b>106595</b>		RITNINGSNR <b>1 00 X 02 09</b>	
PLAN			FORMAT SKALA <b>1:1000</b>			
GÖTEBORG 2015-10-26			REV			

XREF: \\G:\V\Medel\2009501 \\\G:\V\Medel\2009502 \\\G:\V\Medel\2009503 \\\G:\V\Medel\2009504 \\\G:\V\Medel\2009505 \\\G:\V\Medel\2009506 \\\G:\V\Medel\2009507 \\\G:\V\Medel\2009508 \\\G:\V\Medel\2009509 \\\G:\V\Medel\2009510 \\\G:\V\Medel\2009511 \\\G:\V\Medel\2009512 \\\G:\V\Medel\2009513 \\\G:\V\Medel\2009514 \\\G:\V\Medel\2009515 \\\G:\V\Medel\2009516 \\\G:\V\Medel\2009517 \\\G:\V\Medel\2009518 \\\G:\V\Medel\2009519 \\\G:\V\Medel\2009520 \\\G:\V\Medel\2009521 \\\G:\V\Medel\2009522 \\\G:\V\Medel\2009523 \\\G:\V\Medel\2009524 \\\G:\V\Medel\2009525 \\\G:\V\Medel\2009526 \\\G:\V\Medel\2009527 \\\G:\V\Medel\2009528 \\\G:\V\Medel\2009529 \\\G:\V\Medel\2009530 \\\G:\V\Medel\2009531 \\\G:\V\Medel\2009532 \\\G:\V\Medel\2009533 \\\G:\V\Medel\2009534 \\\G:\V\Medel\2009535 \\\G:\V\Medel\2009536 \\\G:\V\Medel\2009537 \\\G:\V\Medel\2009538 \\\G:\V\Medel\2009539 \\\G:\V\Medel\2009540 \\\G:\V\Medel\2009541 \\\G:\V\Medel\2009542 \\\G:\V\Medel\2009543 \\\G:\V\Medel\2009544 \\\G:\V\Medel\2009545 \\\G:\V\Medel\2009546 \\\G:\V\Medel\2009547 \\\G:\V\Medel\2009548 \\\G:\V\Medel\2009549 \\\G:\V\Medel\2009550

Ritning: 1:1000, 2015-10-26, E20, Tolleredsavsnittet, VP, AL, K, 0101, 0000000009, Skapad av: Erlend Jansen, 2016, 6, 09, 10:41