

KARTDEKLARATION

Kartunderlag från Säffle kommun
kompleterad med inmätningar av
AFRY under perioden 2017-2022.

ANVISNINGAR

Koordinatsystem
System i höjd: RH 2000
System i plan: SWEREF 991330

TECKENFÖRKLARING

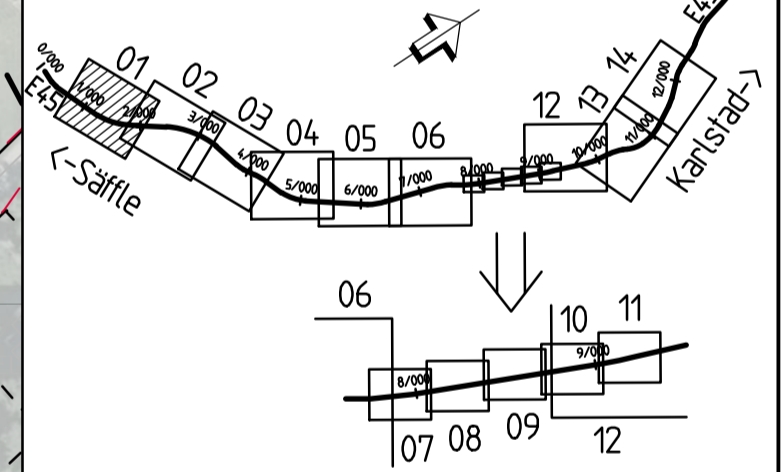
- Traktgräns
- Fastighetsgräns
- Gräns för detaljplan/områdesbestämelse med beteckning
- Gräns för vägområde
- Gräns för järnvägsmark med äganderätt
- Gräns för tillfälligt nyttjanderätt
- Fornlämning
- Kulturminnslämning
- Befintligt sidoräcke
- Befintligt viltstängsel

Föreslagen ombyggnad

- 14/200
- Vägbana med längdmätning
- Vägbana allmän väg inom vägplanen
- Gång- och cykelväg
- Vägbana enskild väg/anslutning (regleras ej av vägagen)
- Väg rivs och återställs till omgivande mark
- Tillfällig väg under byggd som återställs till omgivande mark
- Natur2000-område
- Bullerskyddsskärm
- Miljöseparering
- Sidoräcke
- Faunastängsel
- Trumma
- Dagvattenledning med brunnar
- Föreslagna nya anslutningar

- Anslutning Höger in/höger ut
- Körfältsindeining
- Vägslutning till befintlig, allmän väg som stängs genom särskilt beslut

ORIENTERINGSFIGUR



VÄG- OCH JVGPLAN

GRANSKNINGSSTATUS / SYFTE
UNDER ARBETE

HANDLINGSTYP
SAMRÅDSHANDLING

DATUM
2023-12-15

LEVERANS / ÄNDRINGS-PM

OBJEKT
E45 SÄFFLE-VALNÄS

DELOMRÅDE / BANDEL
MÖTESFRI LANDSVÄG

ANLÄGGNINGSDI
2 SÄFFLE-HAMMAR

00 GEMENSAMT

OBJEKTNUMMER / KM

KONSTRUKTIONNUMMER

BESTÄLLARE
TRAFIKVERKET

LEVERANTÖR
AFRY

SKAPAD AV
T ENGSTRÖM

UPPRAGSNUMMER
739439

GODKÄND AV
C MATTSSON

AVDELNING

RITNINGSTYP
ILLUSTRATIONSKARTA

TEKNIKOMRÅDE / INNEHÅLL
C TEKNIKÖVERGRIPANDE

BESKRIVNING
KM 0/830-2/000

SKALA
1:2000

FORMAT
A1

FÖRVALTNINGSNUMMER

RITNINGNUMMER
2 00 C 05 01

BLAD NÄSTA BLAD BET

KARTDEKLARATION

Kartunderlag från Säffle kommun
kompleterad med inmätningar av
AFRY under perioden 2017-2022.

ANVISNINGAR

Koordinatsystem
System i höjd: RH 2000
System i plan: SWEREF 991330

TECKENFÖRKLARING

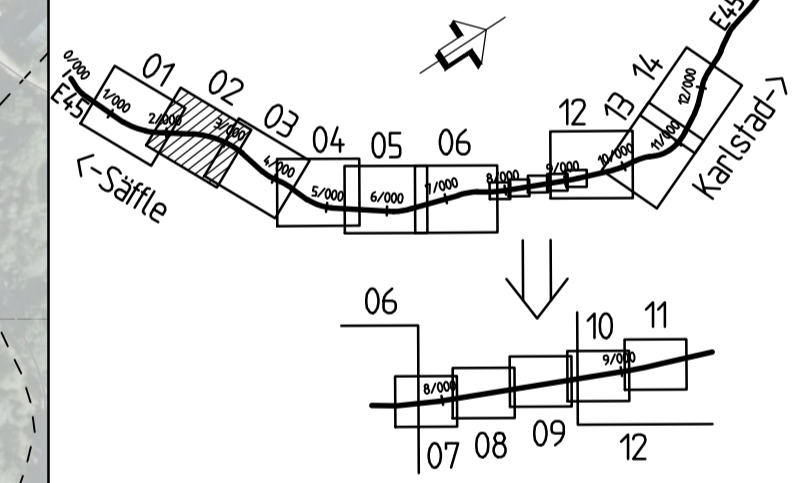
- Traktgräns
- Fastighetsgräns
- Gräns för detaljplan/områdesbestämmelse med beteckning
- Gräns för vägområde
- Gräns för järnvägsmark med äganderätt
- Gräns för tillfällig nyttjanderätt
- Fornlämning
- Kulturminskänning
- Befintligt sidoräcke
- Befintligt viltstängsel

Föreslagen ombyggnad

- 14/200
- Vägbana med längdmätning
- Vägbana allmän väg inom vägplanen
- Gång- och cykelväg
- Vägbana enskild väg/anslutning (regleras ej av väglagen)
- Väg rivs och återställs till omgivande mark
- Tillfällig väg under byggd som återställs till omgivande mark
- Natura2000-område
- Bullerskyddsskärm
- Miljöseparering
- Sidoräcke
- Faunastängsel
- Trumma
- Dagvattenledning med brunnar
- Föreslagna nya anslutningar

- Anslutning, Höger in/höger ut
- Körfältsinriktning
- Vägslutning till befintlig, allmän väg som stängs genom särskilt beslut

ORIENTERINGSGIFUR



VÄG- OCH JVGPLAN

GRANSKNINGSSTATUS / SYFTE
UNDER ARBETE

HANDLINGSTYP
SAMRÅDSHANDLING

DATUM
2023-12-15

LEVERANS / ÄNDRINGS-PM

OBJEKT
E45 SÄFFLE-VALNÄS

MÖTESFRI LANDSVÄG

DELOMRÅDE / BANDEL
2 SÄFFLE-HAMMAR

ANLÄGGNINGSDI
00 GEMENSAMT

OBJEKTNUMMER / KM
155701

KONSTRUKTIONNUMMER

BESTÄLLARE
TRAFIKVERKET

LEVERANTÖR
AFRY

SKAPAD AV
T ENGSTRÖM

UPPRAGSNUMMER
739439

GODKÄND AV
C MATTSSON

AVDELNING

RITNINGSTYP
ILLUSTRATIONSKARTA

TEKNIKOMRÅDE / INNEHÅLL
C TEKNIKÖVERGRIPANDE

BESKRIVNING
KM 2/000-3/150

SKALA
1:2000

FORMAT
A1

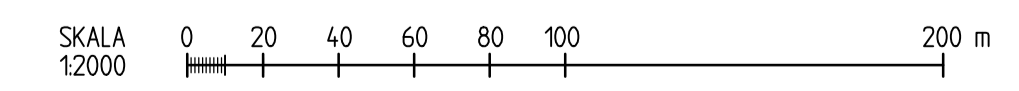
FÖRVALTNINGSNUMMER

RITNINGNUMMER
2 00 C 05 02

BLAD

NÄSTA BLAD

BET





KARTDEKLARATION

Kartunderlag från Säfte kommun kompletterad med inmätningar av AFRY under perioden 2017-2022.

ANVISNINGAR

Koordinatsystem
System i höjd: RH 2000
System i plan: SWEREF 991330

TECKENFÖRKLARING

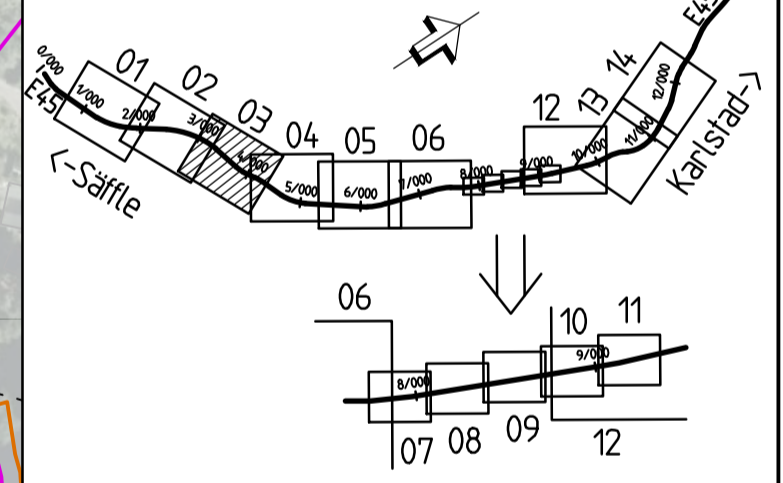
- Traktgräns
- Fastighetsgräns
- Gräns för detaljplan/områdesbestämelse med beteckning
- Gräns för vägområde
- Gräns för järnvägsmark med äganderätt
- Gräns för tillfällig nyttjanderätt
- Fornställning
- Kulturminnämning
- Befintligt sidoräcke
- Befintligt viltstängsel

Föreslagen ombyggnad

- 14/200
- Vägbana med längdmätning
- Vägbana allmän väg inom vägplanen
- Gång- och cykelväg
- Vägbana enskild väg/anslutning (regleras ej av vägagen)
- Väg rivs och återställs till omgivande mark
- Tillfällig väg under byggd som återställs till omgivande mark
- Natur2000-område
- Bullerskyddsskärm
- Miltseparering
- Sidoräcke
- Faunastängsel
- Trumma
- Dagvattenledning med brunnar
- Föreslagna nya anslutningar

- Anslutning Höger in/höger ut
- Körfältsindelning
- Vägnanslutning till befintlig allmän väg som stängs genom särskilt beslut

ORIENTERINGSFIGUR



VÄG- OCH JVGPLAN

GRANSKNINGSSTATUS / SYFTE
UNDER ARBETE

HANDLINGSTYP
SAMRÅDSHANDLING

DATUM
2023-12-15

LEVERANS / ÄNDRINGS-PM

OBJEKT
E45 SÄFFLE-VALNÄS

DELOMRÅDE / BANDEL
MÖTESFRI LANDSVÄG

ANLÄGGNINGSDI
02 SÄFFLE-HAMMAR

OBJEKTNUMMER / KM
155701

KONSTRUKTIONNUMMER

BESTÄLLARE
TRAFIKVERKET

LEVERANTÖR
AFRY

SKAPAD AV
T ENGSTRÖM

UPPDRAGSNUMMER
739439

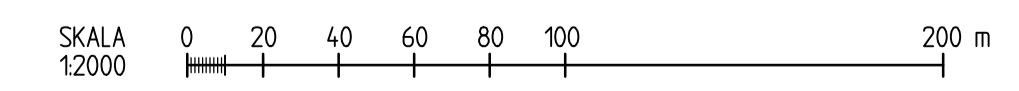
GODKÄND AV
C MATTSSON

AVDELNING

RITNINGSTYP
ILLUSTRATIONSKARTA

TEKNIKOMRÅDE / INNEHÅLL
C TEKNIKÖVERGRIPANDE

BESKRIVNING
KM 3/150-4/300



SKALA 1:2000	FORMAT A1	FÖRVALTNINGSNUMMER
RITNINGNUMMER 2 00 C 05 03	BLAD	NÄSTA BLAD BET

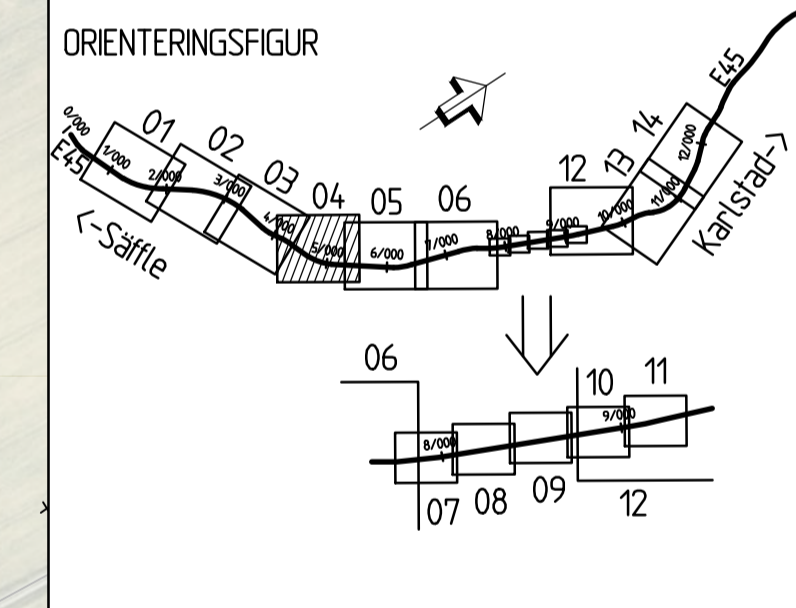


KARTDEKLARATION
 Kartunderlag från Säffle kommun
 kompletterad med inmätningar av
 AFRY under perioden 2017-2022.

ANVISNINGAR
 Koordinatssystem
 System i höjd: RH 2000
 System i plan: SWEREF 991330

- TECKENFÖRKLARING**
- Traktgräns
 - Fastighetsgräns
 - Gräns för detaljplan/områdesbestämelse med beteckning
 - Gräns för vägområde
 - Gräns för järnvägsmark med äganderätt
 - Gräns för tillfälligt nyttjanderätt
 - Fornlämning
 - Kulturminnslämning
 - Befintligt sidoräcke
 - Befintligt viltstängsel

- Föreslagen ombyggnad**
 14/200
- Vägbana med längdmätning
 - Vägbana allmän väg inom vägplanen
 - Gång- och cykelväg
 - Vägbana enskild väg/anslutning (regleras ej av vägagen)
 - Väg rivs och återställs till omgivande mark
 - Tillfällig väg under byggd som återställs till omgivande mark
 - Natura2000-område
 - Bullerskyddsskärm
 - Miljöseparering
 - Sidoräcke
 - Faunastängsel
 - Trumma
 - Dagvattenledning med brunnar
 - Föreslagna nya anslutningar
 - Anslutning, Höger in/höger ut
 - Körfältsindelning
 - Vägranlutning till befintlig, allmän väg som stängs genom särskilt beslut



VÄG- OCH JVGPLAN	
GRANSKNINGSSTATUS / SYFTE UNDER ARBETE	
HANDLINGSTYP SAMRÅDSHANDLING	
DATUM 2023-12-15	LEVERANS / ÄNDRINGS-PM
OBJEKT E45 SÄFFLE-VALNÄS MÖTESFRI LANDSVÄG	
DELOMRÅDE / BANDEL 2 SÄFFLE-HAMMAR	
ANLÄGGNINGSDL 00 GEMENSAMT	
OBJEKTNUMMER / KM 155701	KONSTRUKTIONNUMMER
BESTÄLLARE TRAFIKVERKET	LEVERANTÖR AFRY
SKAPAD AV T ENGSTRÖM	UPPRAGSNUMMER 739439
GODKÄND AV C MATTSSON	AVDELNING
RITNINGSTYP ILLUSTRATIONSKARTA	
TEKNIKOMRÅDE / INNEHÅLL C TEKNIKÖVERGRIPANDE	
BESKRIVNING KM 4/300-5/460	
SKALA 1:2000	FORMAT A1
RITNINGSNUMMER 2 00 C 05 04	FÖRVALTNINGSNUMMER
BLAD	NÄSTA BLAD
BET	

PLO: 2023-12-15 1352 X:\KARLSTAD\139439 - E45 SÄFFLE-VALNÄS - 05598 - 02.LAD\KVC\RTID\200C0504.DWG MKKEL STD

KARTDEKLARATION

Kartunderlag från Säffle kommun
kompleterad med inmätningar av
AFRY under perioden 2017-2022.

ANVISNINGAR

Koordinatsystem
System i höjd: RH 2000
System i plan: SWEREF 991330

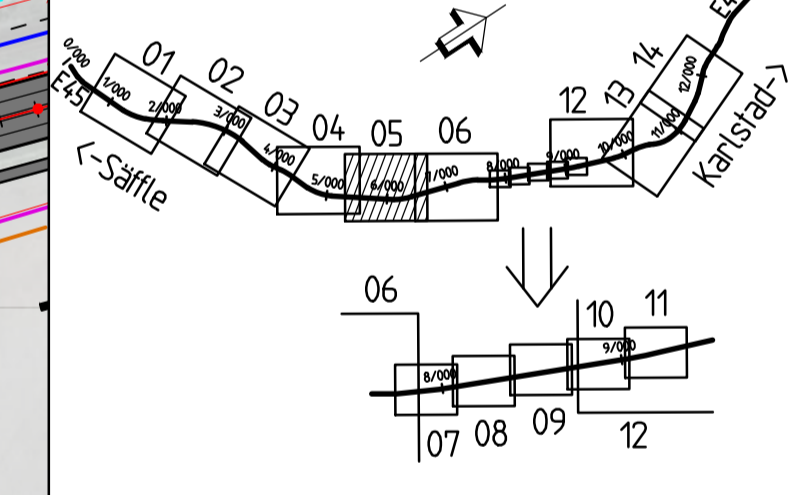
TECKENFÖRKLARING

- Traktgräns
- Fastighetsgräns
- Gräns för detaljplan/områdesbestämmelse med beteckning
- Gräns för vägområde
- Gräns för järnvägsmark med äganderätt
- Gräns för tillfällig nyttjanderätt
- Fornlämning
- Kulturminnslämning
- Befintligt sidoräcke
- Befintligt viltstängsel

Föreslagen ombyggnad

- 14/200
- Vägbana med längdmätning
- Vägbana allmän väg inom vägplanen
- Gång- och cykelväg
- Vägbana enskild väg/anslutning (regleras ej av väglagen)
- Väg rivs och återställs till omgivande mark
- Tillfällig väg under byggd som återställs till omgivande mark
- Natura2000-område
- Bullerskyddsskärm
- Miltseparering
- Sidoräcke
- Faunastängsel
- Trumma
- Dagvattenledning med brunnar
- Föreslagna nya anslutningar
- Anslutning, Höger in/höger ut
- Körfältsindelning
- Vägranlutning till befintlig, allmän väg som stängs genom särskilt beslut

ORIENTERINGSGIFUR



VÄG- OCH JVGPLAN

GRANSKNINGSSTATUS / SYFTE
UNDER ARBETE

HANDLINGSTYP
SAMRÅDSHANDLING

DATUM
2023-12-15

OBJEKT
E45 SÄFFLE-VALNÄS MÖTESFRI LANDSVÄG

DELOMRÅDE / BANDEL
2 SÄFFLE-HAMMAR

ANLÄGGNINGSDJEL
00 GEMENSAMT

OBJEKTNUMMER / KM
155701

BESTÄLLARE
TRAFIKVERKET

LEVERANTÖR
AFRY

SKAPAD AV
T ENGSTRÖM

GODKÄND AV
C MATTSSON

RITNINGSTYP
ILLUSTRATIONSKARTA

TEKNIKOMRÅDE / INNEHÅLL
C TEKNIKÖVERGRIPANDE

BESKRIVNING
KM 5/460- 6/610

SKALA
1:2000

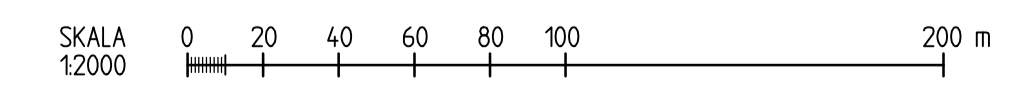
FORMAT
A1

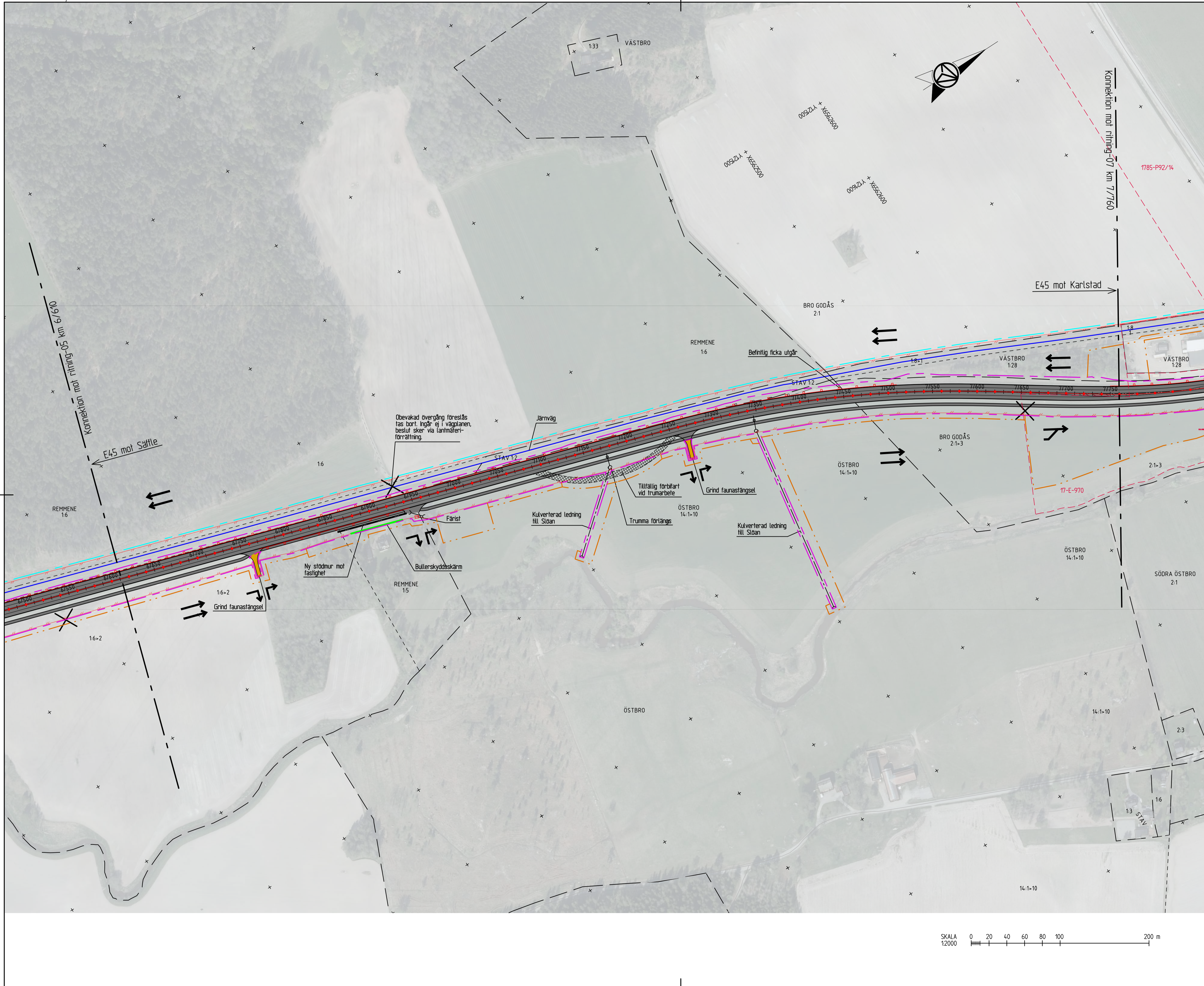
RITNINGSDATUM
2 00 C 05 05

FÖRVALTNINGSNUMMER
739439

BLAD
NÄSTA BLAD

BET
BET





KARTDEKLARATION
 Kartunderlag från Säfte kommun
 kompletterad med inmätningar av
 AFRY under perioden 2017-2022.

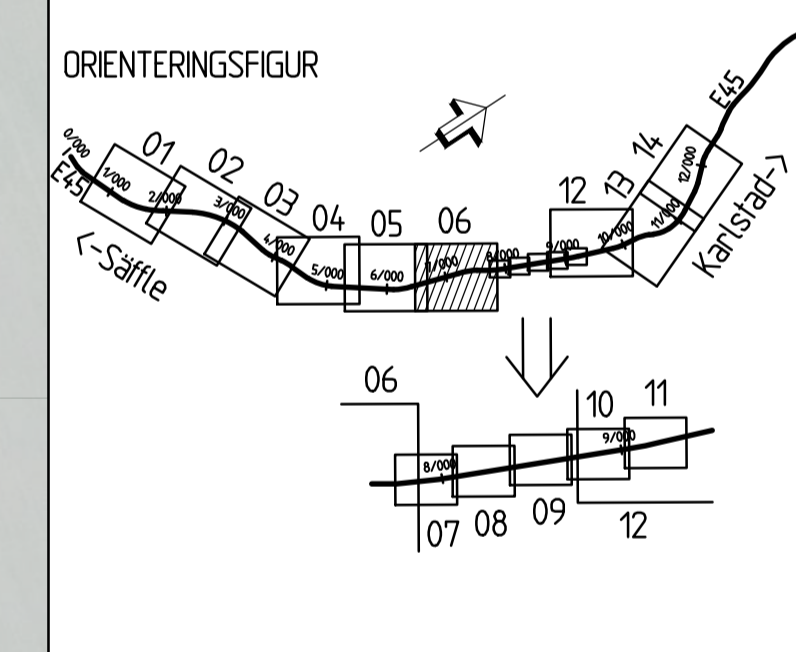
ANVISNINGAR
 Koordinatsystem
 System i höjd: RH 2000
 System i plan: SWEREF 991330

TECKENFÖRKLARING

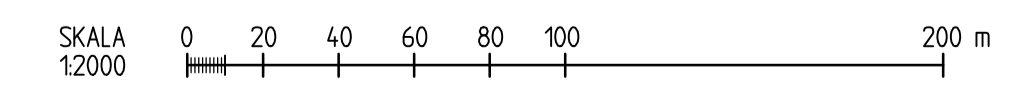
- Trakthetsgräns
- Fasthetsgräns
- Gräns för detaljplan/områdesbestämelse med beteckning
- Gräns för vägområde
- Gräns för järnvägsmark med äganderätt
- Gräns för tillfällig nyttjanderätt
- Fornlämning
- Kulturminnelse
- Befintligt sidoräcke
- Befintligt viltstängsel

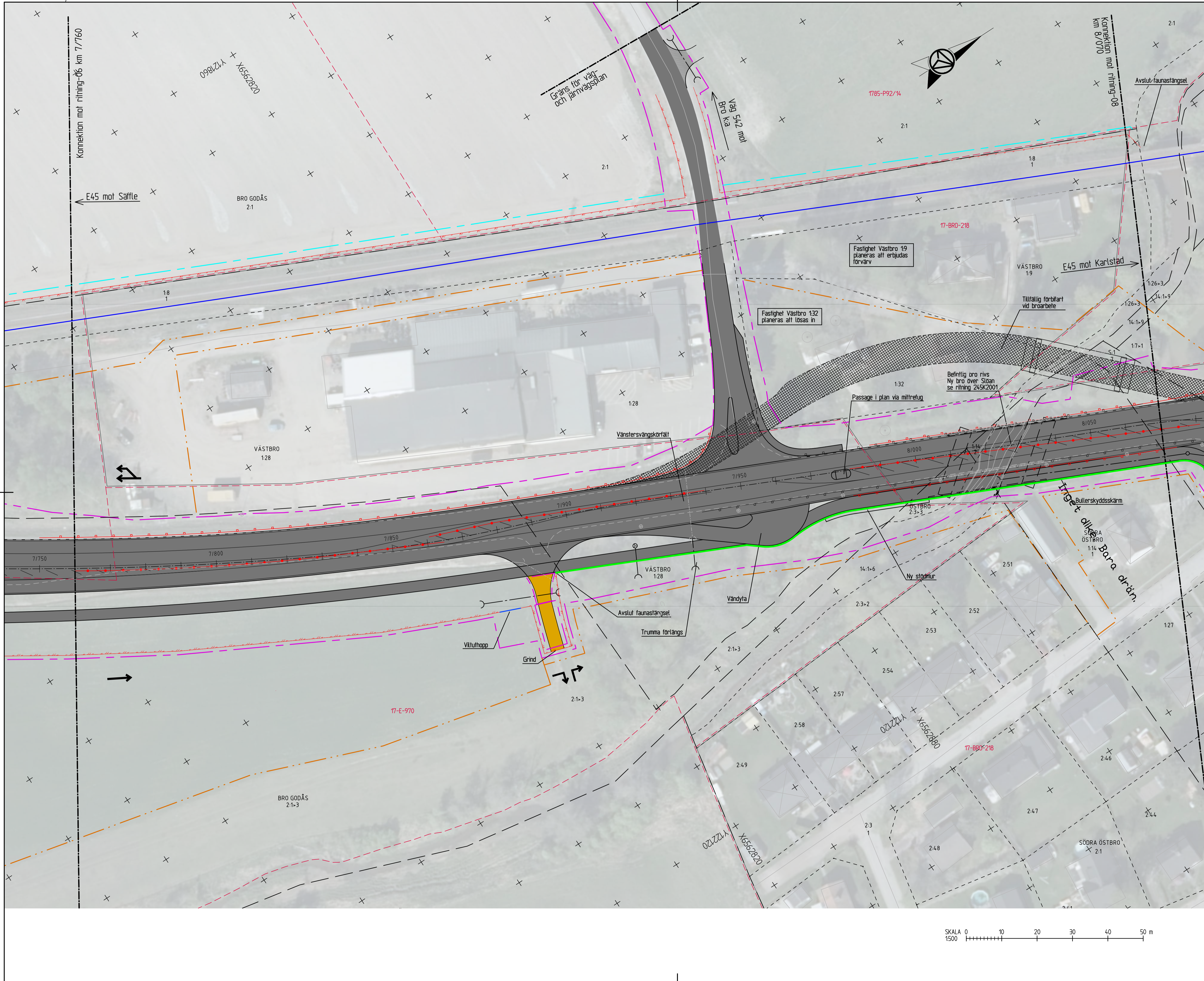
Föreslagen ombyggnad

- 14/200
- Vägbanor med längdmätning
- Vägbanor allmän väg inom vägplanen
- Gång- och cykelväg
- Vägbanor enskild väg/anslutning (regleras ej av väglagen)
- Väg rivs och återställs till omgivande mark
- Tillfällig väg under byggd som återställs till omgivande mark
- Natura2000-område
- Bullerskyddsskärm
- Miljöseparering
- Sidoräcke
- Faunastängsel
- Trumma
- Dagvattenledning med brunnar
- Föreslagna nya anslutningar
- Anslutning, Höger in/höger ut
- Körfällsindelning
- Väganslutning till befintlig, allmän väg som stängs genom särskilt beslut



VÄG- OCH JVGPLAN		
GRANSKNINGSSTATUS / SYFTE		
UNDER ARBETE		
HANDLINGSTYP		
SAMRÅDSHANDLING		
DATUM	LEVERANS / ÄNDRINGS-PM	
2023-12-15		
OBJEKT		
E45 SÄFFLE-VALNÄS MÖTESFRI LANDSVÄG		
DELOMRÅDE / BANDEL		
2 SÄFFLE-HAMMAR		
ANLÄGGNINGSDJEL		
00 GEMENSAMT		
OBJEKTNUMMER / KM	KONSTRUKTIONNUMMER	
155701		
BESTÄLLARE	LEVERANTÖR	
TRAFIKVERKET	AFRY	
SKAPAD AV	UPPDRAGSGNUMMER	
T ENGSTRÖM	739439	
GODKÄND AV	AVDELNING	
C MATTSSON		
RITNINGSTYP		
ILLUSTRATIONSKARTA		
TEKNIKOMRÅDE / INNEHÅLL		
C TEKNIKÖVERGRIPANDE		
BESKRIVNING		
KM 6/610-71760		
SKALA	FORMAT	FÖRVALTNINGSNUMMER
1:2000	A1	
RITNINGNUMMER	BLAD	NÄSTA BLAD
2 00 C 05 06		BET





KARTDEKLARATION

Kartunderlag från Säfte kommun kompletterad med inmätningar av AFRY under perioden 2017-2022.

ANVISNINGAR

Koordinatsystem
System i höjd: RH 2000
System i plan: SWEREF 991330

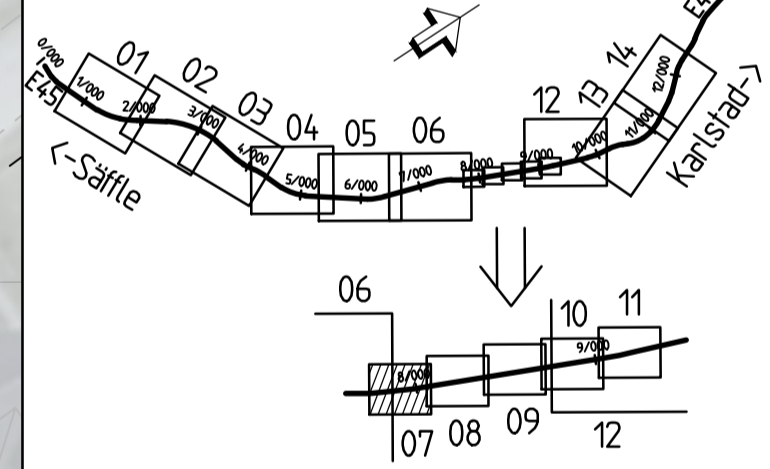
TECKENFÖRKLARING

- Traktersgräns
- Fastighetsgräns
- Gräns för detaljplan/områdesbestämmelse med beteckning
- Gräns för vägområde
- Gräns för järnvägsmark med äganderätt
- Gräns för tillfällig nyttjanderätt
- Fornlämning
- Kulturminnslämning
- Befintligt sidoräcke
- Befintligt viltstängsel

Föreslagen ombyggnad

- 14/200
- Vägbana med längdmätning
- Vägbana allmän väg inom vägplanen
- Gång- och cykelväg
- Vägbana enskild väg/anslutning (regleras ej av vägagen)
- Väg rivs och återställs till omgivande mark
- Tillfällig väg under byggd som återställs till omgivande mark
- Natura2000-område
- Bullerskyddsskärm
- Miljöseparering
- Sidoräcke
- Faunastängsel
- Trumma
- Dagvattenledning med brunnar
- Föreslagna nya anslutningar
- Anslutning, Höger in/höger ut
- Körfältsindelning
- Vägslutning till befintlig, allmän väg som stängs genom särskilt beslut

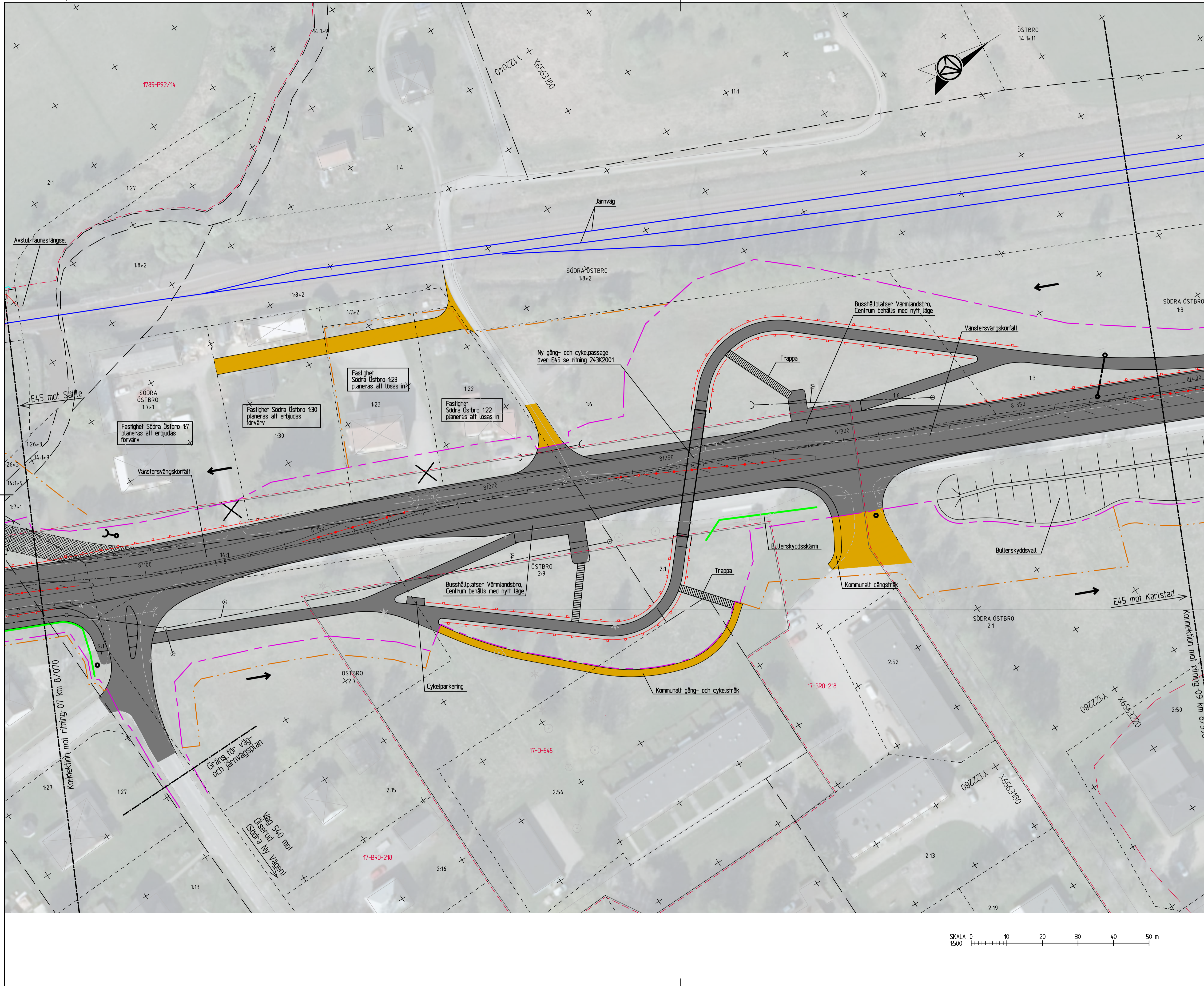
ORIENTERINGSFIGUR



VÄG- OCH JVGPLAN

GRANSKNINGSSTATUS / SYFTE			
UNDER ARBETE			
HANDLINGSTYP			
SAMRÅDSHANDLING			
DATUM	LEVERANS / ÄNDRINGS-PM		
2023-12-15			
OBJEKT			
E45 SÄFFLE-VALNÄS MÖTESFRI LANDSVÄG			
DELOMRÅDE / BANDEL			
2 SÄFFLE-HAMMAR			
ANLÄGGNINGDEL			
00 GEMENSAMT			
OBJEKTNUMMER / KM	KONSTRUKTIONNUMMER		
155701			
BESTÄLLARE	LEVERANTÖR		
TRAFIKVERKET	AFRY		
SKAPAD AV	UPPDRAGSNUMMER		
T ENGSTRÖM	739439		
GODKÄND AV	AVDELNING		
C MATTSSON			
RITNINGSTYP			
ILLUSTRATIONSKARTA			
TEKNIKOMRÅDE / INNEHÅLL			
C TEKNIKÖVERGRIPANDE			
BESKRIVNING			
KM 7760-8/070			
SKALA	FORMAT	FÖRVALTNINGSNUMMER	
1:500	A1		
RITINGSNUMMER	BLAD	NÄSTA BLAD	BET
2 00 C 05 07			





KARTDEKLARATION

Kartunderlag från Säfle kommun kompletterad med inmätningar av AFRY under perioden 2017-2022.

ANVISNINGAR

Koordinatsystem
System i höjd: RH 2000
System i plan: SWEREF 991330

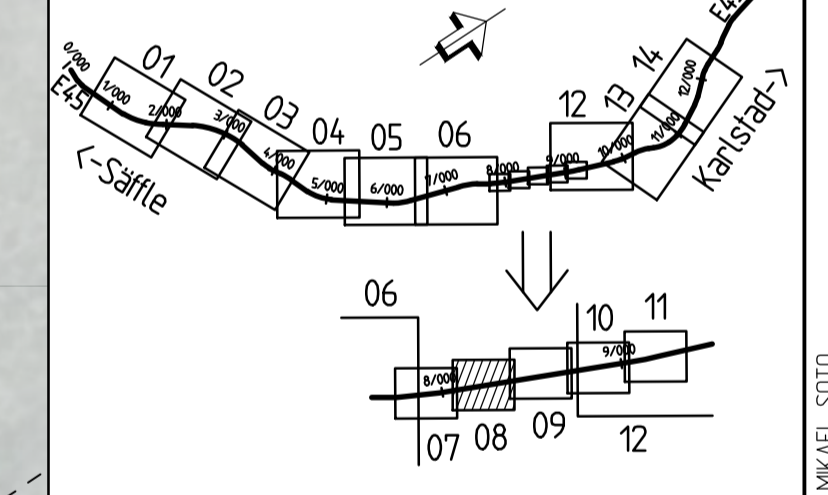
TECKENFÖRKLARING

- Traktgräns
- Fastighetsgräns
- Gräns för detaljplan/områdesbestämmelse med beteckning
- Gräns för vägområde
- Gräns för järnvägsmark med äganderätt
- Gräns för tillfällig nyttjanderätt
- Fornlämning
- Kulturminnslämning
- Befintligt sidoräcke
- Befintligt viltstängsel

Föreslagen ombyggnad

- Vägbana med längdmätning
- Vägbana allmän väg inom vägplanen
- Gång- och cykelväg
- Vägbana enskild väg/anslutning (regleras ej av vägagen)
- Väg rivs och återställs till omgivande mark
- Tillfällig väg under byggd som återställs till omgivande mark
- Natur2000-område
- Butlerskyddsskärm
- Miljöseparering
- Sidoräcke
- Faunastängsel
- Trumma
- Dagvattenledning med brunnar
- Föreslagna nya anslutningar
- Anslutning, Höger in/höger ut
- Körfältsindelning
- Vägranlutning till befintlig, allmän väg som stängs genom särskilt beslut

ORIENTERINGSFIGUR



VÄG- OCH JVGPLAN

GRANSKNINGSSTATUS / SYFTE
UNDER ARBETE

HANDLINGSTYP
SAMRÅDSHANDLING

DATUM
2023-12-15

LEVERANS / ÄNDRINGS-PM

OBJEKT
E45 SÄFFLE-VALNÄS MÖTESFRI LANDSVÄG

DELOMRÅDE / BANDEL
2 SÄFFLE-HAMMAR

ANLÄGGNINGDEL
00 GEMENSAMT

OBJEKTNUMMER / KM
155701

KONSTRUKTIONNUMMER

BESTÄLLARE
TRAFIKVERKET

LEVERANTÖR
AFRY

SKAPAD AV
T ENGSTRÖM

UPPDRAGSNUMMER
739439

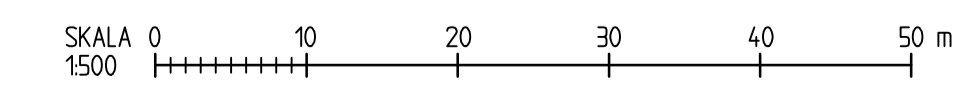
GODKÄND AV
C MATTSSON

AVDELNING

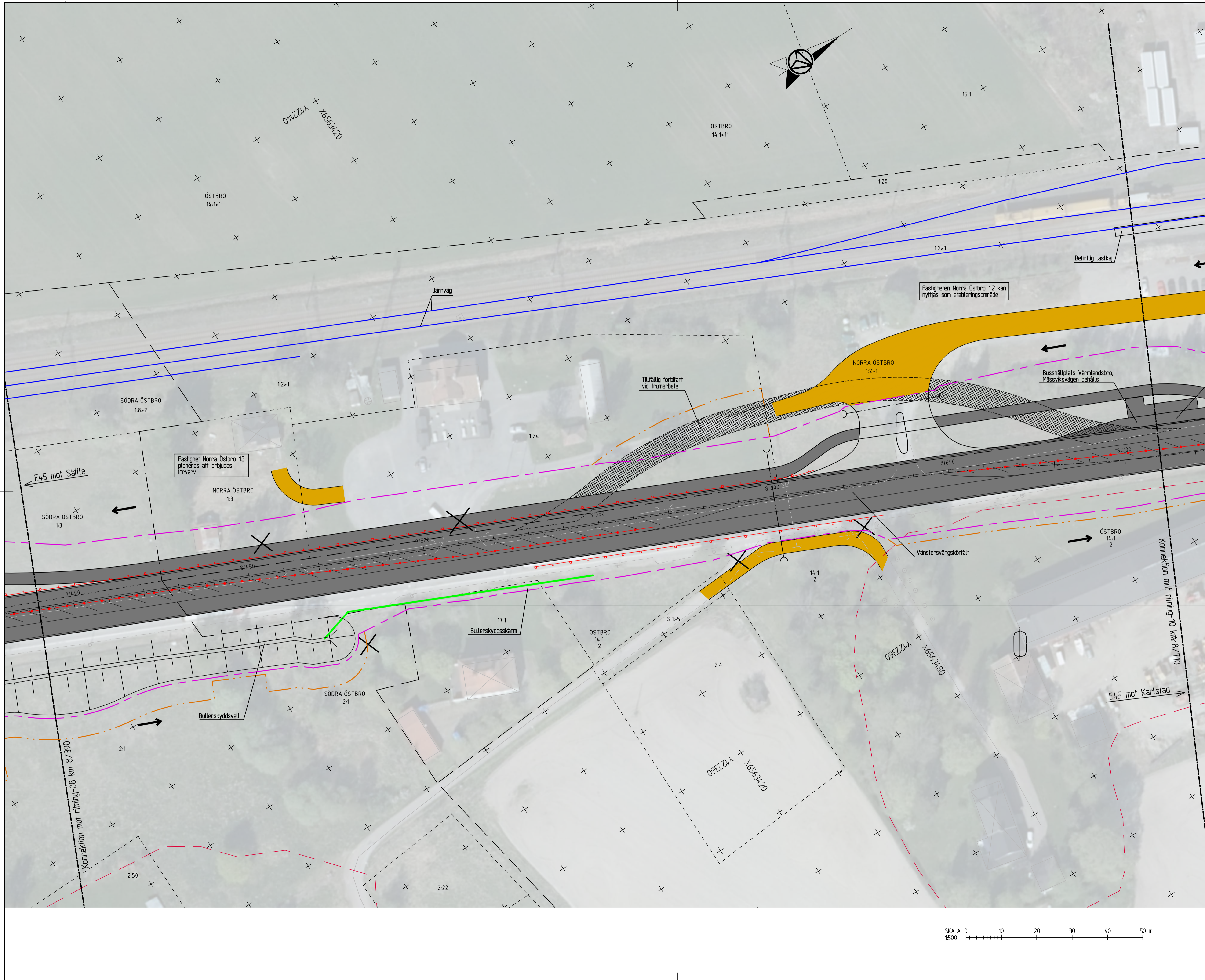
RITNINGSTYP
ILLUSTRATIONSKARTA

TEKNIKOMRÅDE / INNEHÅLL
C TEKNIKÖVERGRIPANDE

BESKRIVNING
KM 8/070-8/390



SKALA 1:500	FORMAT A1	FÖRVALTNINGSNUMMER
RITNINGNUMMER 2 00 C 05 08	BLAD	NÄSTA BLAD BET



KARTDEKLARATION

Kartunderlag från Säffle kommun kompletterad med inmätningar av AFRY under perioden 2017-2022.

ANVISNINGAR

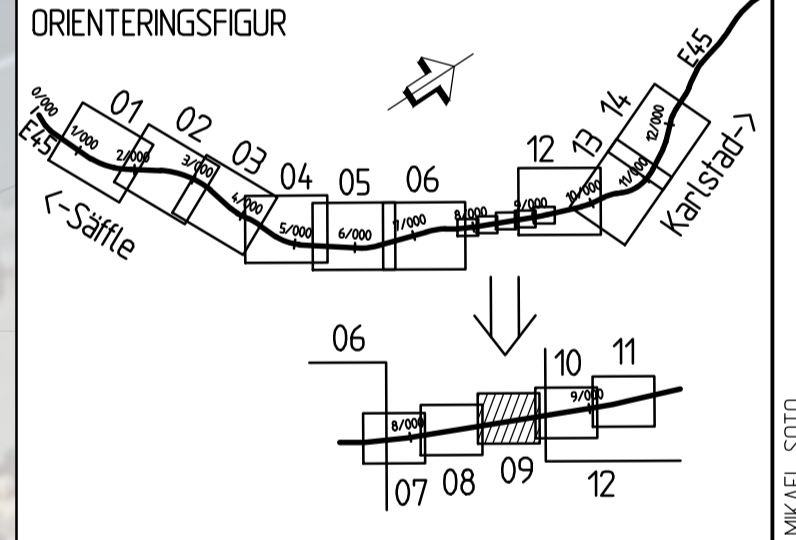
Koordinatsystem
System i höjd: RH 2000
System i plan: SWEREF 991330

TECKENFÖRKLARING

- Traktgräns
- Fastighetsgräns
- Gräns för detaljplan/områdesbestämelse med beteckning
- Gräns för vägområde
- Gräns för järnvägsmark med äganderätt
- Gräns för tillfälligt nyttjanderätt
- Fornlämning
- Kulturminnslämning
- Befintligt sidoräcke
- Befintligt viltstängsel

Föreslagen ombyggnad

- 14/200
- Vägbana med längdmätning
- Vägbana allmän väg inom vägplanen
- Gång- och cykelväg
- Vägbana enskild väg/anslutning (regleras ej av vägagen)
- Väg rivs och återställs till omgivande mark
- Tillfällig väg under byggd som återställs till omgivande mark
- Natura2000-område
- Bullerskyddsskärm
- Miljöseparering
- Sidoräcke
- Faunastängsel
- Trumma
- Dagvattenledning med brunnar
- Föreslagna nya anslutningar
- Anslutning, Höger in/höger ut
- Körfältsindelning
- Väganlutning till befintlig, allmän väg som stängs genom särskilt beslut

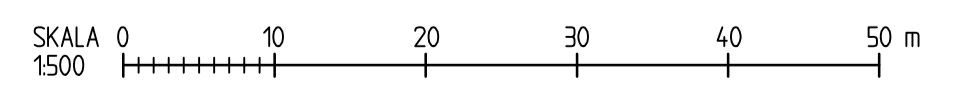


VÄG- OCH JVGPLAN

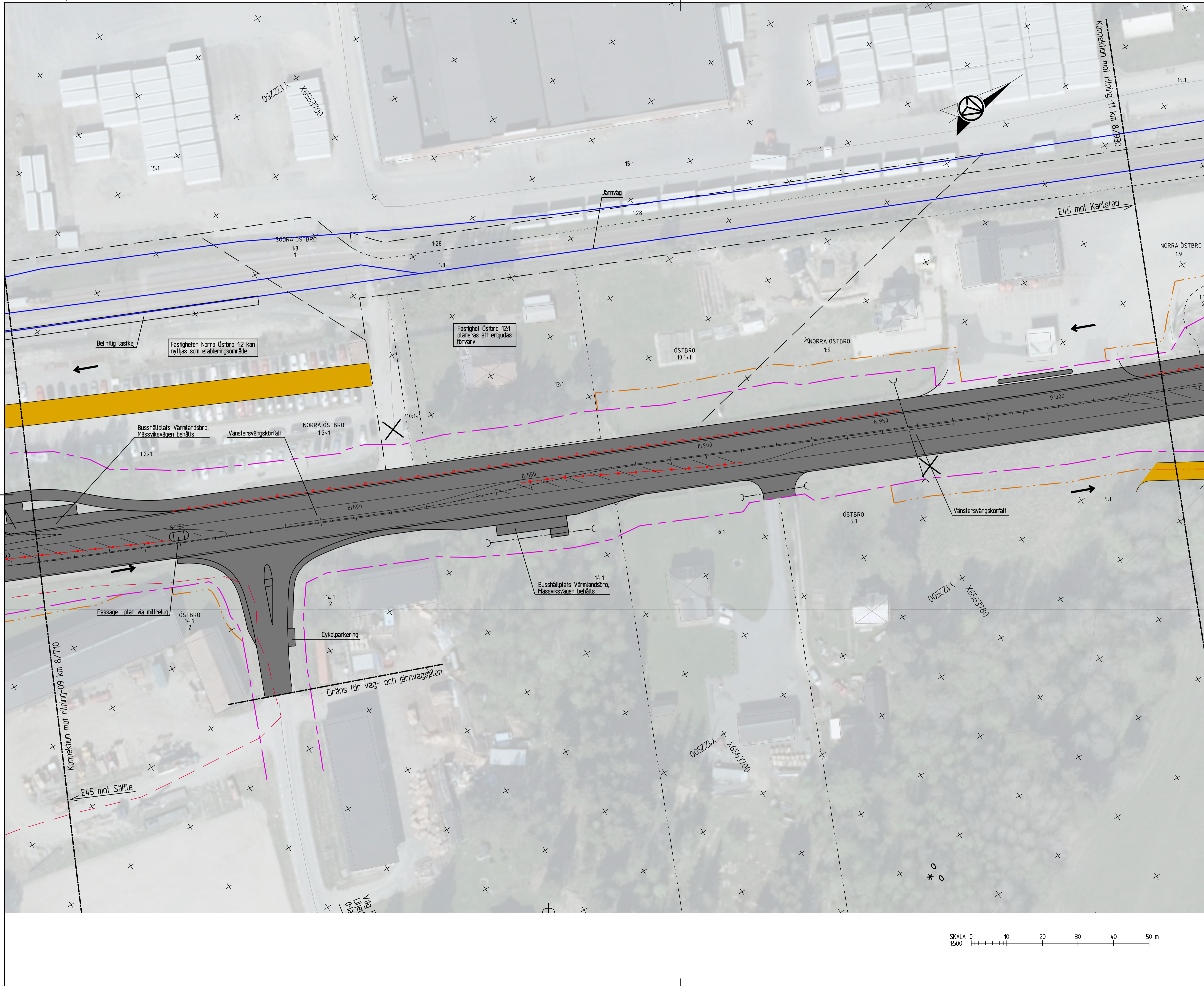
GRANSKNINGSSTATUS / SYFTE
UNDER ARBETE

SAMRÅDSHANDLING

DATUM 2023-12-15	LEVERANS / ÄNDRINGS-PM
OBJEKT E45 SÄFFLE-VALNÄS MÖTESFRI LANDSVÄG	
DELOMRÅDE / BANDEL 2 SÄFFLE-HAMMAR	
ANLÄGGNINGSDJEL 00 GEMENSAMT	
OBJEKTNUMMER / KM 155701	KONSTRUKTIONNUMMER
BESTÄLLARE TRAFIKVERKET	LEVERANTÖR AFRY
SKAPAD AV T ENGSTRÖM	UPPDRAGSGNUMMER 739439
GODKÄND AV C MATTSSON	AVDELNING
RITNINGSTYP ILLUSTRATIONSKARTA	
TEKNIKOMRÅDE / INNEHÅLL C TEKNIKÖVERGRIPANDE	
BESKRIVNING KM 8/390-8/710	



SKALA 1:500	FORMAT A1	FÖRVALTNINGSNUMMER
RITNINGSGNUMMER 2 00 C 05 09	BLAD	NÄSTA BLAD BET



KARTDEKLARATION

Kartunderlag från Säffle kommun kompletterad med inmätningar av AFRY under perioden 2017-2022.

ANVISNINGAR

Koordinatsystem
System i höjd: RH 2000
System i plan: SWEREF 991330

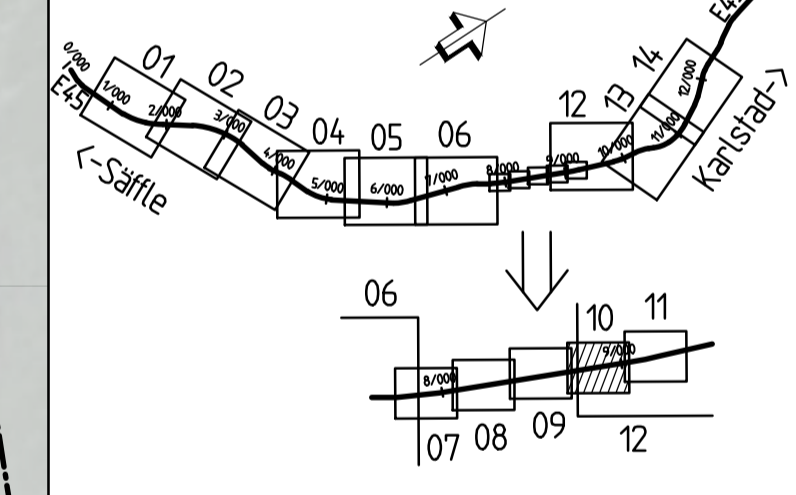
TECKENFÖRKLARING

- - - - - Traktgräns
- - - - - Fastighetsgräns
- - - - - Gräns för detaljplan/områdesbestämmelse med beteckning
- - - - - Gräns för vägområde
- - - - - Gräns för järnvägsmark med äganderätt
- - - - - Gräns för tillfälligt nyttjanderätt
- Fornlämning
- Kulturminnetyllning
- Befintligt sidoräcke
- Befintligt viltstängsel

Föreslagen ombyggnad

- 14/200
- Vägbana med längdmätning
 - Vägbana allmän väg inom vägplanen
 - Gång- och cykelväg
 - Vägbana enskild väg/anslutning (regleras ej av vägagen)
 - Väg rivs och återställs till omgivande mark
 - Tillfällig väg under byggd som återställs till omgivande mark
 - Natura2000-område
 - Bullerskyddsskärm
 - Miljöseparering
 - Sidoräcke
 - Faunastängsel
 - Trumma
 - Dagvattenledning med brunnar
 - Föreslagna nya anslutningar
 - Anslutning Höger in/höger ut
 - Körfällsindelning
 - Vägranlutning till befintlig, allmän väg som stängs genom särskilt beslut

ORIENTERINGSFIGUR



VÄG- OCH JVGPLAN

GRANSKNINGSSTATUS / SYFTE
UNDER ARBETE

HANDLINGSTYP
SAMRÅDSHANDLING

DATUM
2023-12-15

LEVERANS / ÄNDRINGS-PM
LEVERANS

OBJEKT
E45 SÄFFLE-VALNÄS MÖTESFRI LANDSVÄG

DELOMRÅDE / BANDEL
2 SÄFFLE-HAMMAR

ANLÄGGNINGSDEN
00 GEMENSAMT

OBJEKTNUMMER / KM
155701

KONSTRUKTIONNUMMER
LEVERANTÖR

BESTÄLLARE
TRAFIKVERKET

LEVERANTÖR
AFRY

SKAPAD AV
T ENGSTRÖM

UPPDRAGSNUMMER
739439

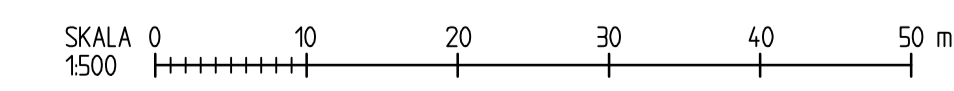
GODKÄND AV
C MATTSSON

AVDELNING

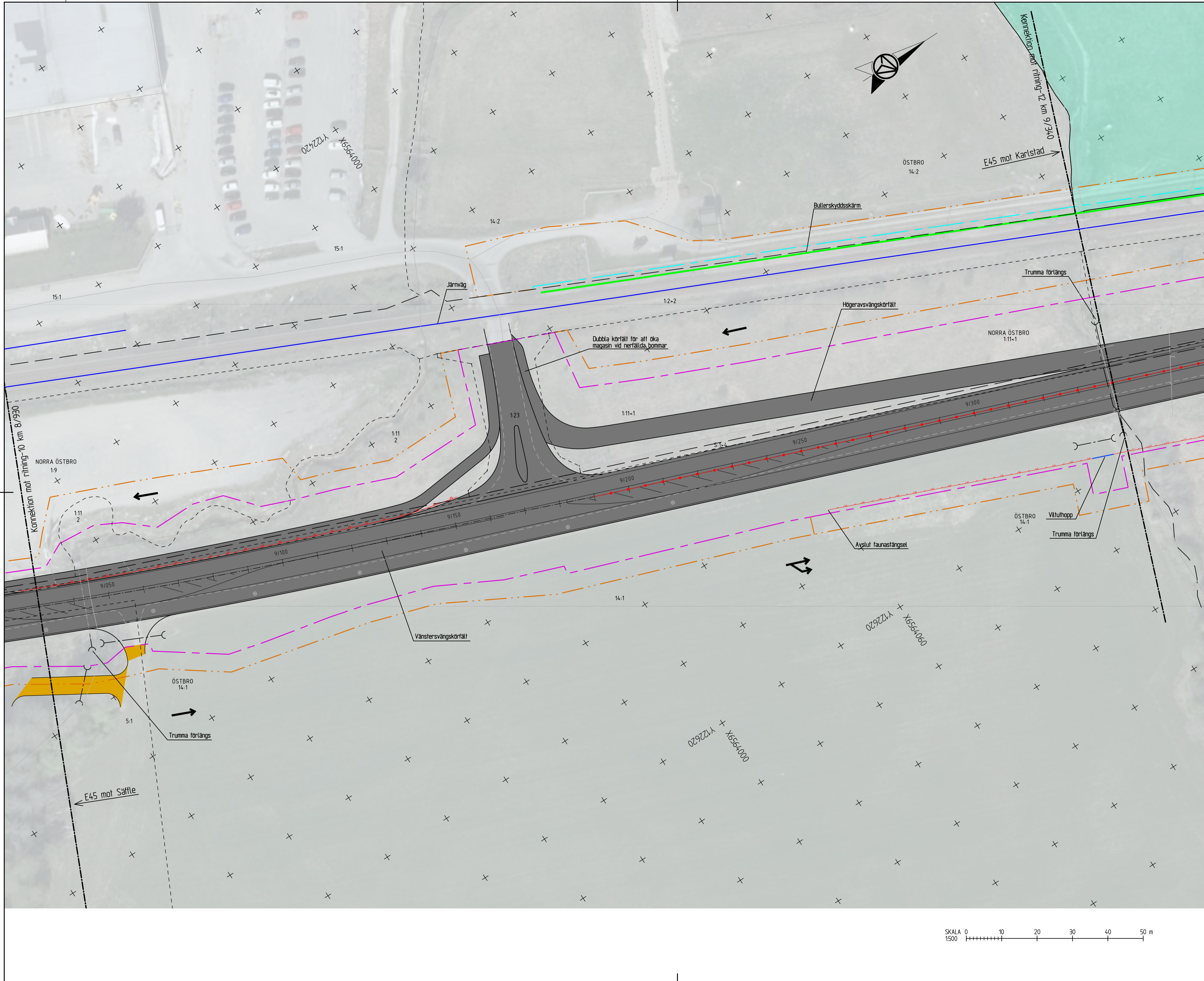
RITNINGSTYP
ILLUSTRATIONSKARTA

TEKNIKOMRÅDE / INNEHÅLL
C TEKNIKÖVERGRIPANDE

BESKRIVNING
KM 8/710-8/930



SKALA 1:500	FORMAT A1	FÖRVALTNINGSNUMMER
RITNINGNUMMER 2 00 C 05 10	BLAD	NÄSTA BLAD BET



KARTDEKLARATION

Kartunderlag från Säffle kommun
kompleterad med inmätningar av
AFRY under perioden 2017-2022.

ANVISNINGAR

Koordinatsystem
System i höjd: RH 2000
System i plan: SWEREF 991330

TECKENFÖRKLARING

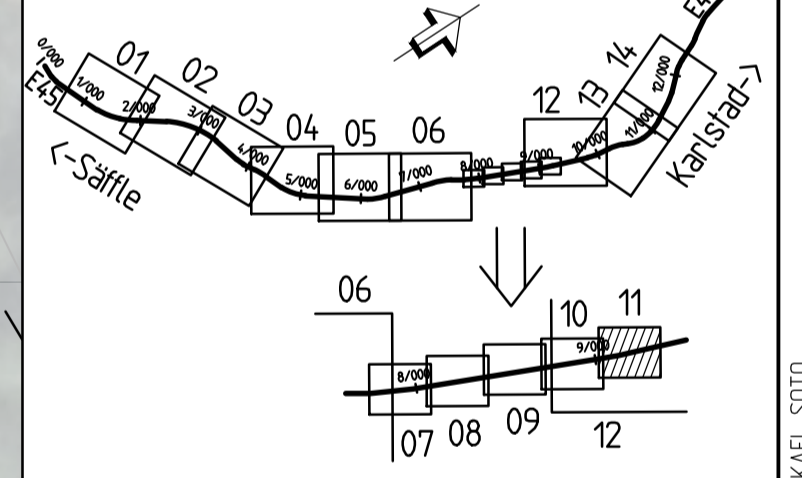
- Traktgräns
- Fastighetsgräns
- Gräns för detaljplan/områdesbestämmelse med beteckning
- Gräns för vägområde
- Gräns för järnvägsmark med äganderätt
- Gräns för tillfällig nyttjanderätt
- Fornlämning
- Kulturminnslämning
- Befintligt sidoräcke
- Befintligt viltstängsel

Föreslagen ombyggnad

- 14/200
- Vägbana med längdmätning
- Vägbana allmän väg inom vägplanen
- Gång- och cykelväg
- Vägbana enskild väg/anslutning (regleras ej av väglagen)
- Väg rivs och återställs till omgivande mark
- Tillfällig väg under byggd som återställs till omgivande mark
- Natura2000-område
- Bullerskyddsskärm
- Miltseparering
- Sidoräcke
- Faunastängsel
- Trumma
- Dagvattenledning med brunnar
- Föreslagna nya anslutningar

- Anslutning, Höger in/höger ut
- Körfältsinriktning
- Väganlutning till befintlig, allmän väg som stängs genom särskilt beslut

ORIENTERINGSFIGUR



VÄG- OCH JVGPLAN

GRANSKNINGSSTATUS / SYFTE		
UNDER ARBETE		
HANDLINGSTYP		
SAMRÅDSHANDLING		
DATUM	LEVERANS / ÄNDRINGS-PM	
2023-12-15		
OBJEKT		
E45 SÄFFLE-VALNÄS MÖTESFRI LANDSVÄG		
DELOMRÅDE / BANDEL		
2 SÄFFLE-HAMMAR		
ANLÄGGNINGSDEN		
00 GEMENSAMT		
OBJEKTNUMMER / KM	KONSTRUKTIONNUMMER	
155701		
BESTÄLLARE	LEVERANTÖR	
TRAFIKVERKET	AFRY	
SKAPAD AV	UPPDRAGSNUMMER	
T ENGSTRÖM	739439	
GODKÄND AV	AVDELNING	
C MATTSSON		
RITNINGSTYP		
ILLUSTRATIONSKARTA		
TEKNIKOMRÅDE / INNEHÅLL		
C TEKNIKÖVERGRIPANDE		
BESKRIVNING		
KM 8/930-9/340		
SKALA	FORMAT	FÖRVALTNINGSNUMMER
1:500	A1	
RITNINGSNUMMER	BLAD	NÄSTA BLAD
2 00 C 05 11		BET

KARTDEKLARATION

Kartunderlag från Säffle kommun kompletterad med inmätningar av AFRY under perioden 2017-2022.

ANVISNINGAR

Koordinatsystem
System i höjd: RH 2000
System i plan: SWEREF 991330

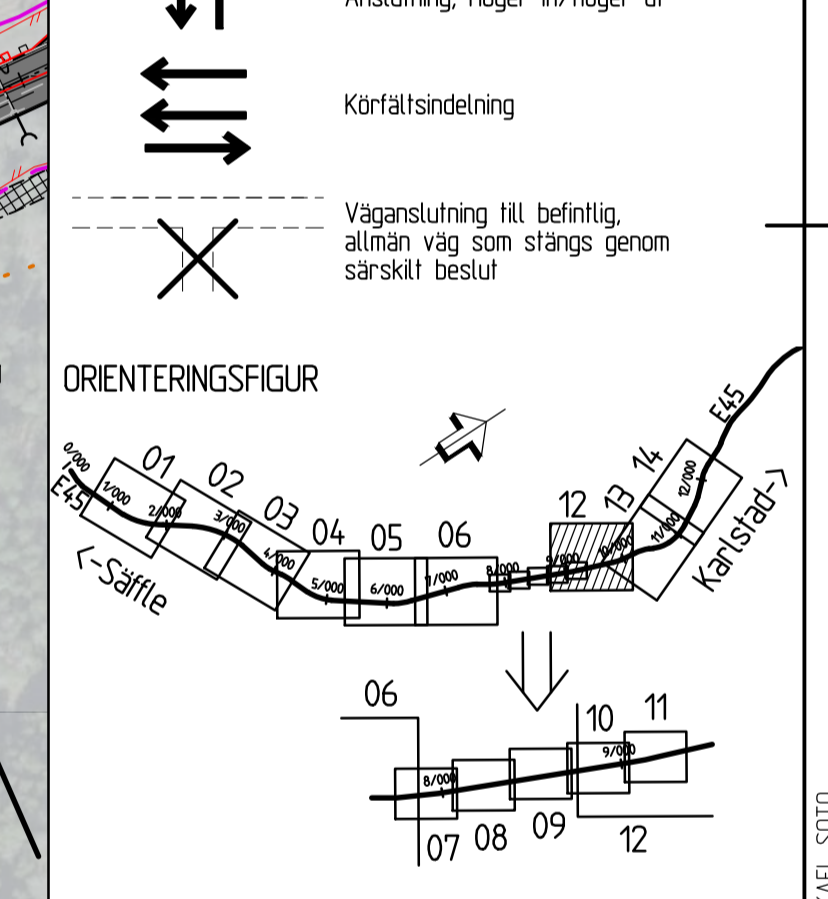
TECKENFÖRKLARING

- Traktgräns
- Fastighetsgräns
- Gräns för detaljplan/områdesbestämmelse med beteckning
- Gräns för vägområde
- Gräns för järnvägsmark med äganderätt
- Gräns för tillfälligt nyttjanderätt
- Fornlämning
- Kulturminnslämning
- Befintligt sidoräcke
- Befintligt viltstängsel

Föreslagen ombyggnad

- 14/200
- Vägbana med längdmätning
- Vägbana allmän väg inom vägplanen
- Gång- och cykelväg
- Vägbana enskild väg/anslutning (regleras ej av väglagen)
- Väg rivs och återställs till omgivande mark
- Tillfällig väg under byggid som återställs till omgivande mark
- Natura2000-område
- Bullerskyddsskärm
- Miltseparering
- Sidoräcke
- Faunastängsel
- Trumma
- Dagvattenledning med brunnar
- Föreslagna nya anslutningar

ORIENTERINGSFIGUR



VÄG- OCH JVGPLAN

GRANSKNINGSSTATUS / SYFTE
UNDER ARBETE

HANDLINGSTYP
SAMRÅDSHANDLING

DATUM
2023-12-15

LEVERANS / ÄNDRINGS-PM

OBJEKT
E45 SÄFFLE-VALNÄS MÖTESFRI LANDSVÄG

DELOMRÅDE / BANDEL
2 SÄFFLE-HAMMAR

ANLÄGGNINGSDI
00 GEMENSAMT

OBJEKTNUMMER / KM
155701

KONSTRUKTIONSNUMMER

BESTÄLLARE
TRAFIKVERKET

LEVERANTÖR
AFRY

SKAPAD AV
T ENGSTRÖM

UPPRAGSNUMMER
739439

GODKÄND AV
C MATTSSON

AVDELNING

RITNINGSTYP
ILLUSTRATIONSKARTA

TEKNIKOMRÅDE / INNEHÅLL
C TEKNIKÖVERGRIPANDE

BESKRIVNING
KM 9/340-10/070

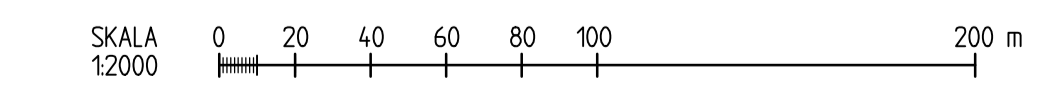
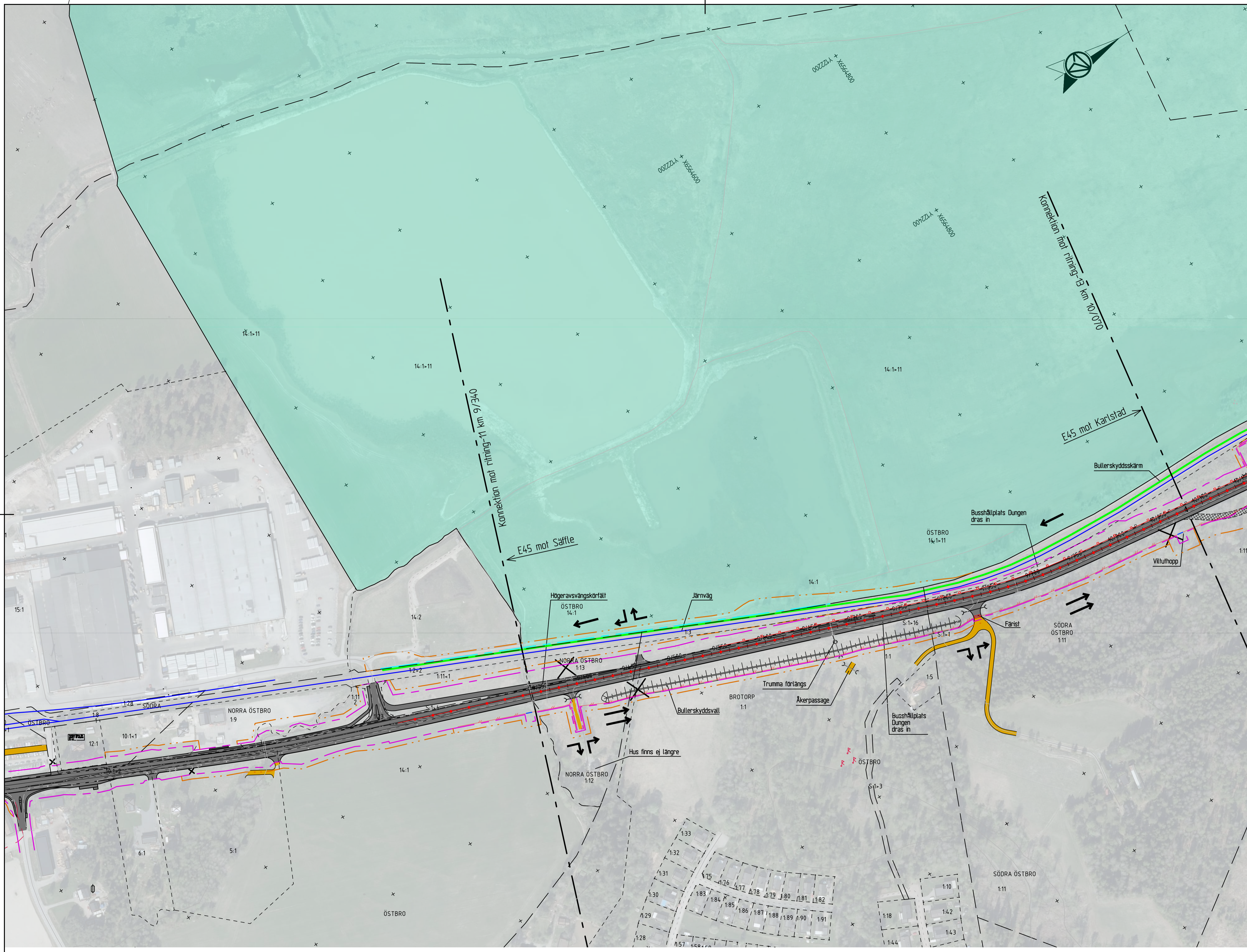
SKALA
1:2000

FORMAT
A1

FÖRVALTNINGSNUMMER

RITNINGSNUMMER
2 00 C 05 12

BLAD NÄSTA BLAD BET



PLO: 2023-12-15 16:11 X:\KARLSTAD\739439 - E45 SÄFFLE-VALNÄS - 65398 - \02\CAD\2\VC\BTEF\200C05\21DWG MIKAEL SÖD



KARTDEKLARATION

Kartunderlag från Säfte kommun
kompleterad med inmätningar av
AFRY under perioden 2017-2022.

ANVISNINGAR

Koordinatsystem
System i höjd: RH 2000
System i plan: SWEREF 991330

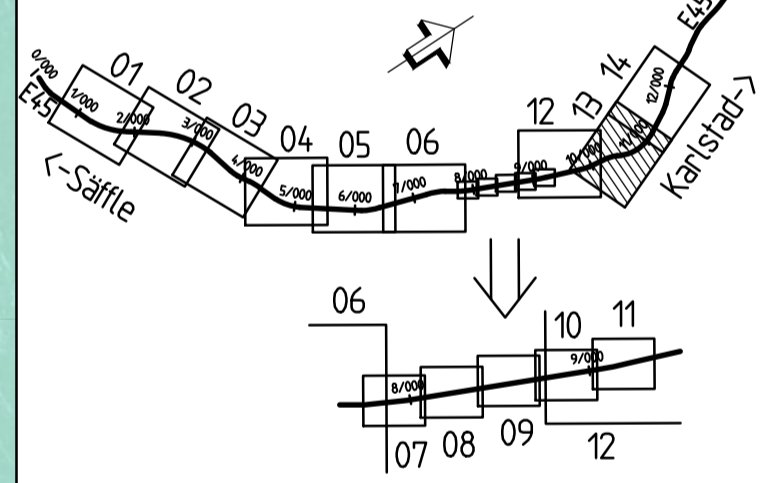
TECKENFÖRKLARING

- Traktgräns
- Fastighetsgräns
- Gräns för detaljplan/områdesbestämmelse med beteckning
- Gräns för vägområde
- Gräns för järnvägsmark med äganderätt
- Gräns för tillfällig nyttjanderätt
- Fornlämning
- Kulturmjölklämning
- Befintligt sidoräcke
- Befintligt viltstängsel

Föreslagen ombyggnad

- 14/200
- Vägbana med längdmätning
- Vägbana allmän väg inom vägplanen
- Gång- och cykelväg
- Vägbana enskild väg/anslutning (regleras ej av vägagen)
- Väg rivs och återställs till omgivande mark
- Tillfällig väg under byggd som återställs till omgivande mark
- Natura2000-område
- Bullerskyddsskärm
- Miltseparering
- Sidoräcke
- Faunastängsel
- Trumma
- Dagvattenledning med brunnar
- Föreslagna nya anslutningar
- Anslutning Höger in/höger ut
- Körfältsindelning
- Vägranlutning till befintlig allmän väg som stängs genom särskilt beslut

ORIENTERINGSFIGUR



VÄG- OCH JVGPLAN

GRANSKNINGSSTATUS / SYFTE
UNDER ARBETE

HANDLINGSTYP
SAMRÅDSHANDLING

DATUM
2023-12-15

OBJEKT
E45 SÄFFLE-VALNÄS MÖTESFRI LANDSVÄG

DELOMRÅDE / BANDEL
2 SÄFFLE-HAMMAR

ANLÄGGNINGDEL
00 GEMENSAMT

OBJEKTNUMMER / KM
155701

BESTÄLLARE
TRAFIKVERKET

LEVERANTÖR
AFRY

SKAPAD AV
T ENGSTRÖM

GODKÄND AV
C MATTSSON

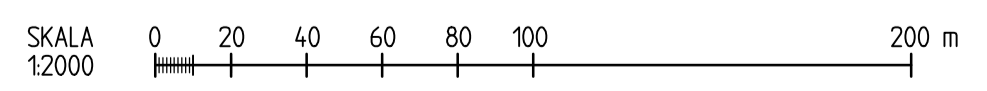
RITNINGSTYP
ILLUSTRATIONSKARTA

TEKNIKOMRÅDE / INNEHÅLL
C TEKNIKÖVERGRIPANDE

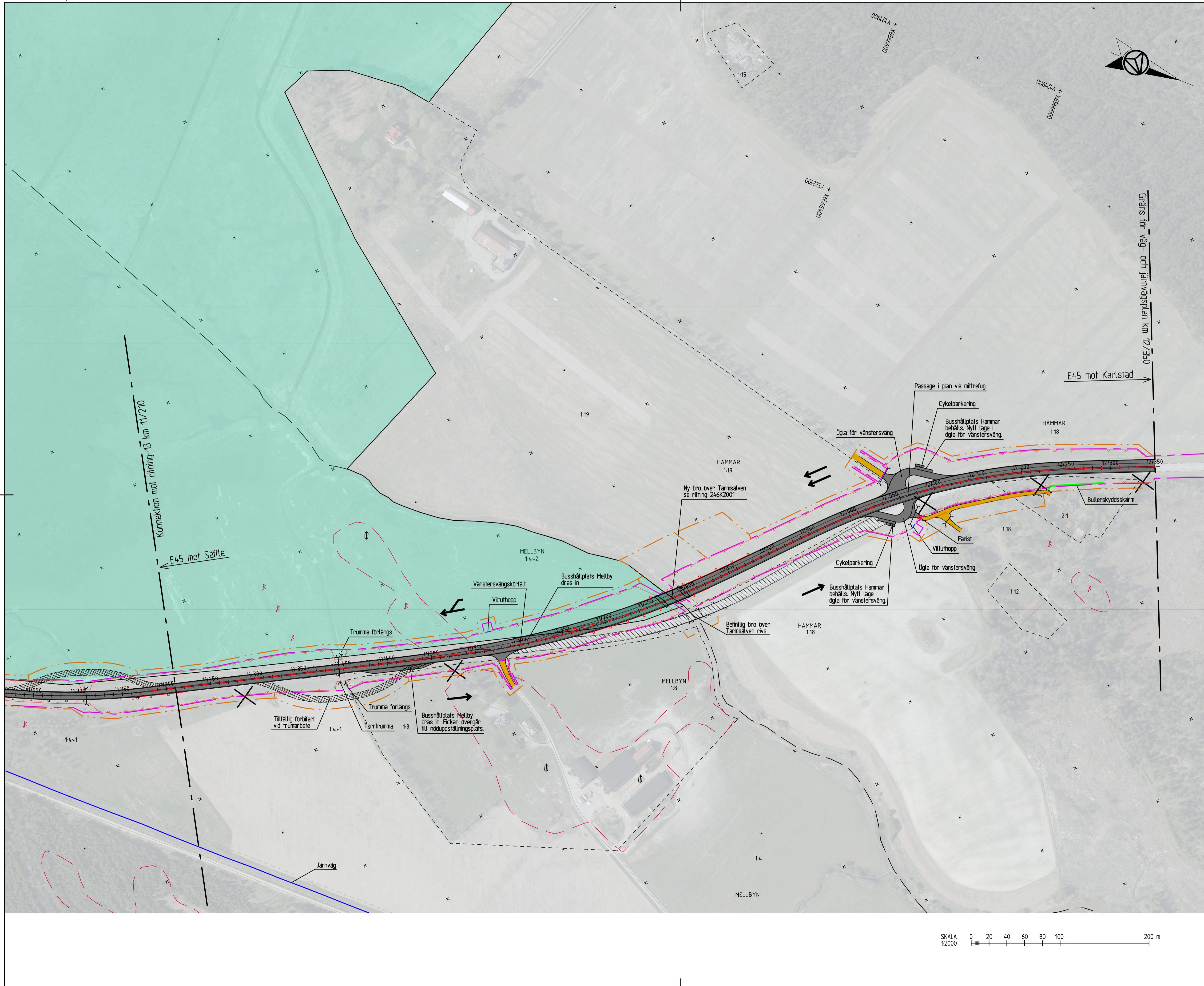
BESKRIVNING
KM 10/070-11/210

SKALA
1:2000

RITNINGSNUMMER
2 00 C 05 13



PLO: 2023-12-15 14:42 X:\KARLSTAD\1739439 - E45 SÄFFLE-VALNÄS - 05598 - 02.LAD\KVC\RTID\F\2005\BDDWG MIKAEL SÖTO



KARTDEKLARATION

Kartunderlag från Säffle kommun kompletterad med inmätningar av AFRY under perioden 2017-2022.

ANVISNINGAR

Koordinatsystem
System i höjd: RH 2000
System i plan: SWEREF 991330

TECKENFÖRKLARING

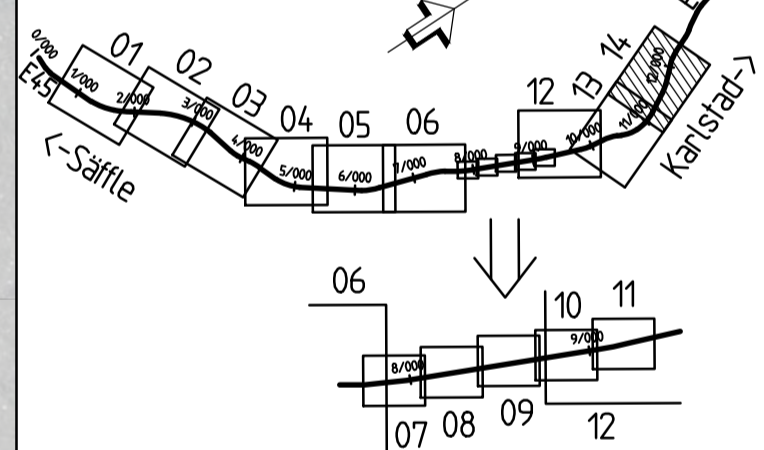
- Trakthäns
- Fastighetsgräns
- Gräns för detaljplan/områdesbestämmelse med beteckning
- Gräns för vägområde
- Gräns för järnvägsmark med äganderätt
- Gräns för tillfälligt nyttjanderätt
- Fornlämning
- Kulturminnslämning
- Befintligt sidoräcke
- Befintligt viltstängsel

Föreslagen ombyggnad

- 14/200
- Vägbana med längdmätning
- Vägbana allmän väg inom vägplanen
- Gång- och cykelväg
- Vägbana enskild väg/anslutning (regleras ej av väglagen)
- Väg rivs och återställs till omgivande mark
- Tillfällig väg under byggd som återställs till omgivande mark
- Natura2000-område
- Butlerskyddsskärm
- Miltseparering
- Sidoräcke
- Faunastängsel
- Trumma
- Dagvattenledning med brunnar
- Föreslagna nya anslutningar

- Anslutning, Höger in/höger ut
- Körfältsindelning
- Väganlutning till befintlig, allmän väg som stängs genom särskilt beslut

ORIENTERINGSGIFUR



VÄG- OCH JVGPLAN

GRANSKNINGSSTATUS / SYFTE
UNDER ARBETE

HANDLINGSTYP
SAMRÅDSHANDLING

DATUM
2023-12-15

OBJEKT
E45 SÄFFLE-VALNÄS MÖTESFRI LANDSVÄG

DELOMRÅDE / BANDEL
2 SÄFFLE-HAMMAR

ANLÄGGNINGSDIAGRAM
00 GEMENSAMT

OBJEKTNUMMER / KM
155701

LEVERANS / ÄNDRINGS-PM

SKAPAD AV
T ENGSTRÖM

GODKÄND AV
C MATTSSON

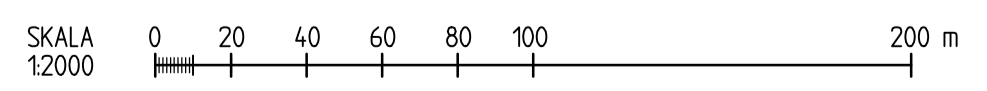
RITNINGSTYP
ILLUSTRATIONSKARTA

TEKNIKOMRÅDE / INNEHÅLL
C TEKNIKÖVERGRIPANDE

BESKRIVNING
KM 11/210-12/350

SKALA
1:2000

RITNINGNUMMER
2 00 C 05 14



SKALA	FORMAT	FÖRVALTNINGSNUMMER
1:2000	A1	
RITNINGNUMMER	BLAD	NÄSTA BLAD
2 00 C 05 14		BET

Gräns för väg- och järnvägsplan km 12/350

Konnektion mot riktning-B km 11/210

E45 mot Säffle

E45 mot Karlstad

TRAFIKVERKET

AFRY

UPPRAGSNUMMER 739439

AVDELNING

P.L.D. 2023-12-15 14:13 X:\KARLSTAD\179439 - E45 SÄFFLE-VALNÄS - 6598-02.CAD\2\005\4\DWG MIKAEL_S010